

ETAU "HEUER ORIGINAL" EN ACIER FORGE

HBP


Ouverture vers l'avant - haute précision - longévité - indestructible

- mâchoires de serrage striées et trempées non interchangeables (4)
- écrou à broche mobile avec bagues de sécurité rivetées en acier (1)
- mors de devant estampé et mors arrière estampé avec enclume (2) (8)
- mors à tubes intégrés, forgés et trempés (7)
- logement de la broche protégé et de haute précision (3)
- rail de guidage estampé et stable (5)
- énorme force de serrage, bien répartie grâce à la broche trapézoïdale protégée à double filetage protégée pour une ouverture et une fermeture rapide (6)
- broche mère forgée robuste (9)
- coulisseau de guidage estampé réglable par vis centrale (10) (11)
- double guidage intérieur à prismes à l'abri des dégâts et salissures (12)

Cet étau existe également avec des mâchoires de serrage vissées, interchangeables et réversibles - Ref. HBP.SA...

Chaque mors est muni d'une surface cannelée et d'une surface lisse.

Tous ces étaux à mâchoires fixes ou interchangeables peuvent être combinés avec les différents accessoires.

Chaque étau peut être placé sur une base tournante à 360° de conception extrêmement plate et solide – Ref. HBP.DT...

La couronne en acier forgé et la plaque supérieure hermétique empêchent l'infiltration de poussières ou de limailles dans le système de guidage.

L'écrou à broche mobile positionne avec sûreté la base et l'étau dans la position exacte souhaitée.

Largeur mâchoires (mm)	100	120	140	160	180
Ouverture de serrage (mm)	125	150	200	225	225
Profondeur de serrage (mm)	50	65	80	100	100
Ouverture mors tubulaires min/max (mm)	16 - 30	16 - 55	27 - 70	27 - 100	27 - 100
Poids propre étau (kg)	4,5	9	16	27	29
Poids propre base (kg)	1,8	2,5	5	7,5	7,5
Ref. avec mâchoires fixes	HBP.SN.100	HBP.SN.120	HBP.SN.140	HBP.SN.160	HBP.SN.180
Ref. avec mâchoires interchangeables	-	HBP.SA.120	HBP.SA.140	HBP.SA.160	-
Ref. base tournante	HBP.DT.100	HBP.DT.120	HBP.DT.140	HBP.DT.160	HBP.DT.180
Ref. paire de mâchoires interchangeables	-	HBP.AB.120	HBP.AB.140	HBP.AB.160	



ETAU COMPACT "HEUER"**HBP.QL.120**

Etau compact et léger muni d'un **réglage rapide révolutionnaire**.

De grandes différences de serrage se laissent régler en un tour de main de 0 à 130 mm en à peine 3 secondes **sans devoir actionner le levier**.

L'indicateur d'ouverture optique aide pour le pré réglage.

Lors du serrage, le parallélisme des mâchoires n'est pas influencé par la tolérance de la broche, ce qui est pourtant nécessaire pour un fonctionnement avec réglage rapide.

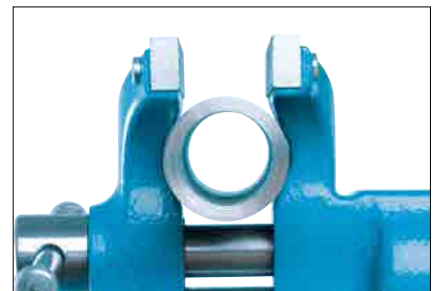
Un ressort de compression garanti le blocage sécurisé dans la position souhaitée.

Les **mors interchangeables et réversibles** sont munies d'une face lisse et d'une face striée.

L'étau possède aussi des **mâchoires de serrage intégrées pour tuyaux**.

**Caractéristiques techniques - Ref. HBP.QL.120**

- largeur de mors : 120 mm
- ouverture de serrage jusqu'à : 130 mm
- profondeur min / max des mâchoires tubulaires : 15 – 50 mm
- poids propre : 4,5 kg.
- utilisable avec les accessoires Ref. HBP.xx.100.



ELEVATEUR POUR ETAU "HEUER"

HB.P.LG / SL


L'adaptation de l'étau à la taille de l'utilisateur est important – élever et pivoter. L'étau se laisse ajuster aisément et graduellement dans une position de travail en toute sécurité jusqu'à une hauteur de 200 mm avec une rotation de 360°. Grâce au ressort à gaz l'étau se règle sans effort dans la position de travail souhaitée

COLONNE ELEVATRICE POUR ETAU "HEUER" HB.P.SL

Comme ci-dessus avec un pied robuste avec plaque de base de 320 x 320 mm et de hauteur 860 mm.

ELEVATEUR

largeur de mâchoires (mm)	charge admise (kg)	Ref.
100	4 - 10	HB.P.LG.100
120	4 - 10	HB.P.LG.120
140	10 - 16	HB.P.LG.140
160 / 180	16 - 29	HB.P.LG.160

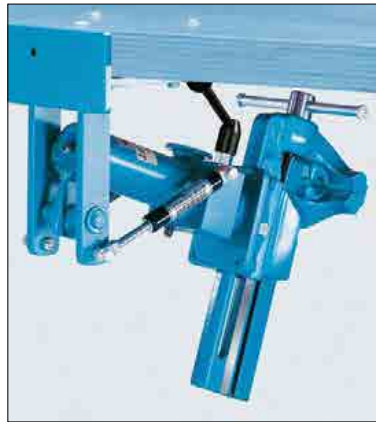


COLONNE ELEVATRICE

largeur de mâchoires (mm)	poids propre (kg)	charge admise (kg)	Ref.
120	21	4 - 10	HB.P.SL.120
140	21	10 - 16	HB.P.SL.140
160 / 180	21	16 - 29	HB.P.SL.160

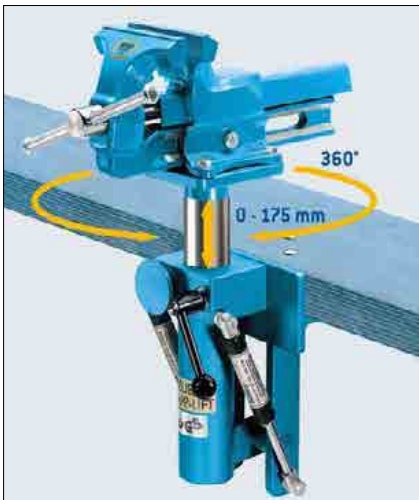
ACCESSOIRE POUR ÉTAU "HEUER"

HBP.K / KLG / TK



ABATTANT – Ref. HBP.K.120/140
pour étau de largeur 120 et 140 mm.

Permet en un tour de main d'escamoter l'étau sous l'établi et de libérer complètement le plan de travail.



ELEVATEUR ESCAMOTABLE – Ref. HBP.KLG.120/140

pour étau de largeur 120 et 140 mm.

Permet de régler l'étau à la verticale sur une hauteur de 175 mm avec une rotation de 360°. Si l'étau ne doit pas être utilisé il peut être escamoté complètement sous l'établi.



PINCE D'ETABLI – Ref. HBP.TK.120

pour étau de largeur 120 et 140 mm.

Permet la fixation et le démontage rapide de l'étau sur un établi jusqu'à 50 mm d'épaisseur. L'écrou à broche mobile garanti une installation simple et sécurisée. L'établi ne subit pas de détérioration et reste sans alésages.