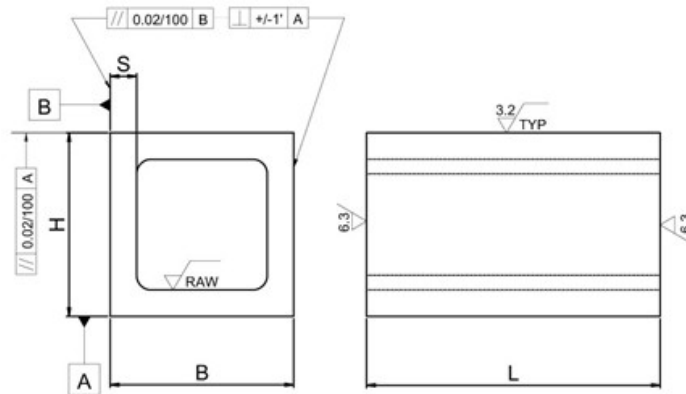


BLOC CARRE CREUX EN FONTE

WWW.908

MATIERE : fonte EN 1561

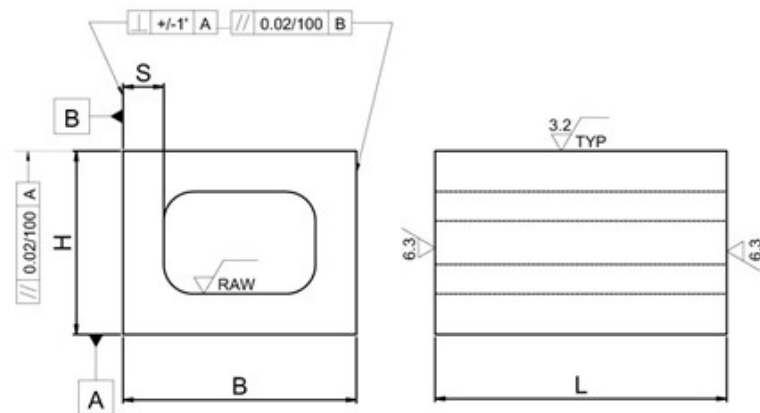
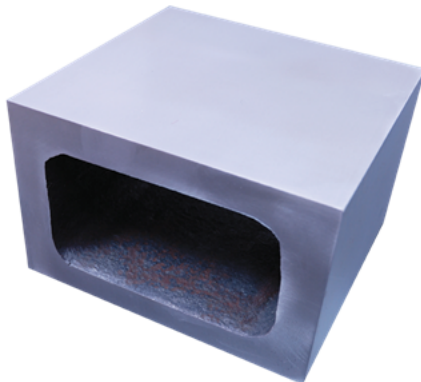


B	H	S	L	poids (kg)	Ref.
63	63	12	100	1,5	WWN.908.401.0100
63	63	12	200	2,3	WWN.908.401.0200
63	63	12	300	3,5	WWN.908.401.0300
80	80	14	100	2,8	WWN.908.402.0100
80	80	14	300	8,4	WWN.908.402.0300
80	80	14	500	15,2	WWN.908.402.0500
100	100	16	100	4	WWN.908.403.0100
100	100	16	200	8	WWN.908.403.0200
100	100	16	300	12	WWN.908.403.0300
100	100	16	400	16	WWN.908.403.0400
100	100	16	500	20	WWN.908.403.0500
100	100	16	600	24	WWN.908.403.0600
125	125	18	100	5,6	WWN.908.404.0100
125	125	18	200	11,2	WWN.908.404.0200
125	125	18	300	16,8	WWN.908.404.0300
125	125	18	400	22,4	WWN.908.404.0400
125	125	18	500	28	WWN.908.404.0500
125	125	18	600	33,6	WWN.908.404.0600
160	160	20	200	16,5	WWN.908.405.0200
160	160	20	400	33	WWN.908.405.0400
160	160	20	600	50	WWN.908.405.0600
200	200	25	200	26	WWN.908.406.0200
200	200	25	400	52	WWN.908.406.0400
200	200	25	600	78	WWN.908.406.0600
250	250	28	200	36	WWN.908.407.0200
250	250	28	400	72	WWN.908.407.0400
250	250	28	600	108	WWN.908.407.0600
315	315	32	200	52	WWN.908.408.0200
315	315	32	400	104	WWN.908.408.0400
315	315	32	600	156	WWN.908.408.0600

BLOC RECTANGULAIRE CREUX EN FONTE

WWW.909

MATIERE : fonte EN 1561

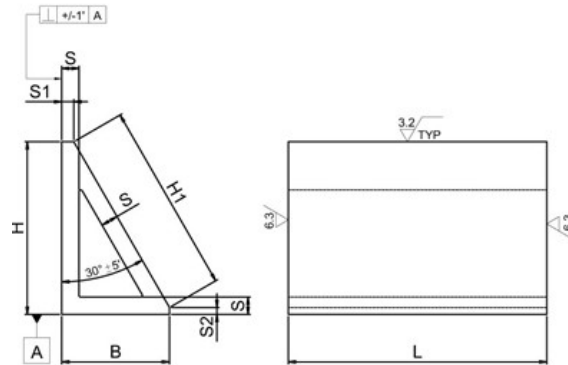
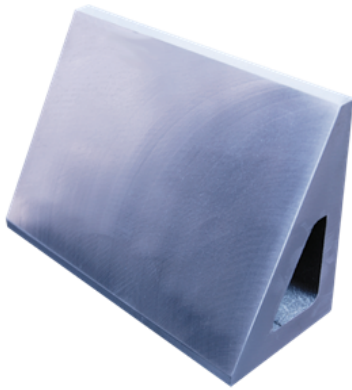


B	H	S	L	poids (kg)	Ref.
80	63	14	100	2,5	WWN.909.401.0100
80	63	14	200	5	WWN.909.401.0200
80	63	14	300	7,5	WWN.909.401.0300
100	80	16	100	3,5	WWN.909.402.0100
100	80	16	200	7	WWN.909.402.0200
100	80	16	300	10,5	WWN.909.402.0300
100	80	16	400	14	WWN.909.402.0400
100	80	16	500	17,5	WWN.909.402.0500
100	80	16	600	21	WWN.909.402.0600
125	80	14	100	4,2	WWN.909.4025.0100
125	80	14	200	8,5	WWN.909.4025.0200
125	80	14	300	13	WWN.909.4025.0300
125	80	14	400	17	WWN.909.4025.0400
125	80	14	500	21	WWN.909.4025.0500
125	80	14	600	25	WWN.909.4025.0600
160	100	18	100	5,8	WWN.909.403.0100
160	100	18	200	11,6	WWN.909.403.0200
160	100	18	300	17,4	WWN.909.403.0300
160	100	18	400	23,2	WWN.909.403.0400
160	100	18	500	29	WWN.909.403.0500
160	100	18	600	34,8	WWN.909.403.0600
200	160	20	200	22,8	WWN.909.404.0200
200	160	20	400	45,6	WWN.909.404.0400
200	160	20	600	68,4	WWN.909.404.0600
250	200	25	200	29	WWN.909.405.0200
250	200	25	400	58	WWN.909.405.0400
250	200	25	600	87	WWN.909.405.0600
315	250	30	200	46,4	WWN.909.406.0200
315	250	30	400	92,8	WWN.909.406.0400
315	250	30	600	139,2	WWN.909.406.0600

BLOC TRIANGULAIRE CREUX EN FONTE

WWN.937

MATIERE : fonte EN 1561



B	H	H1	S	S1	S2	L	poids (kg)	Ref.
63	100	108	12	9	6	150	3	WWN.937.401.0150
63	100	108	12	9	6	300	6	WWN.937.401.0300
125	200	222	20	14	8	150	9,5	WWN.937.404.0150
125	200	222	20	14	8	300	19	WWN.937.404.0300