

VERROU A POIGNEE

H.22260



MATIERE : acier, trempé ou INOX 1.4305.

EXECUTION : poignée et verrou en acier cémenté, vis nitrurée.

Boule sphérique DIN 319 en duroplast noir

- avec poignée réglable, pente côté opposé à la face d'appui :
- avec vis, pente côté opposé à la face d'appui :
- avec poignée réglable, pente sur la surface d'appui :
- avec vis, pente sur la surface d'appui :

Ref. H.22260.0250/251

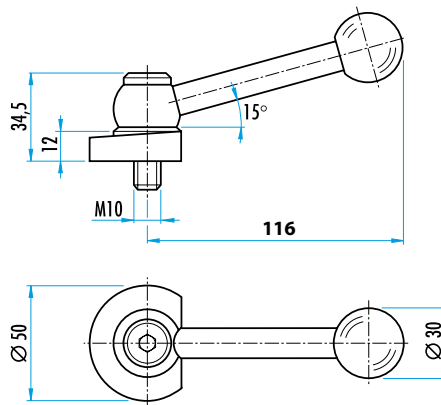
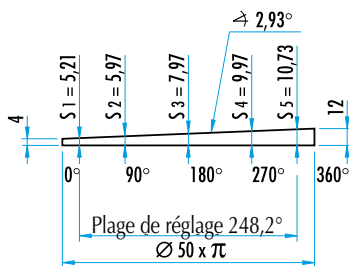
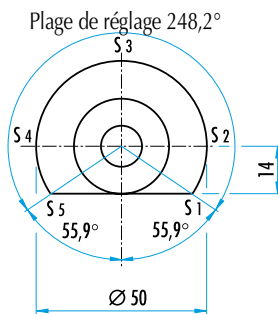
Ref. H.22260.0350/351

Ref. H.22260.0450/451

Ref. H.22260.0550/551

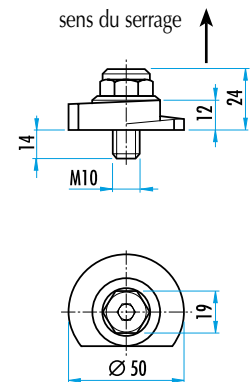
REMARQUE : la vis et le disque sont conçus de sorte que le verrou à poignée peut être facilement placé dans la position désirée après fixation.

Pour les exécutions A et C, la meilleure position du levier est obtenue grâce à la cannelure. Poussée vers le haut ou vers le bas.



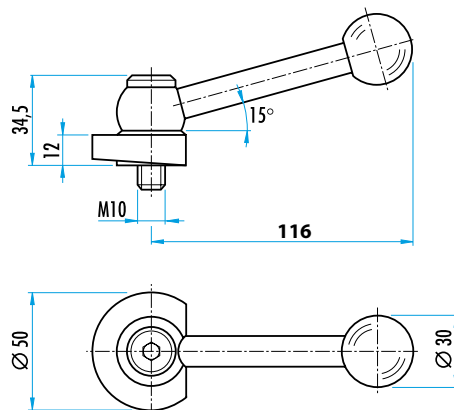
acier : **Ref. H.22260.0250**

INOX : **Ref. H.22260.0251**



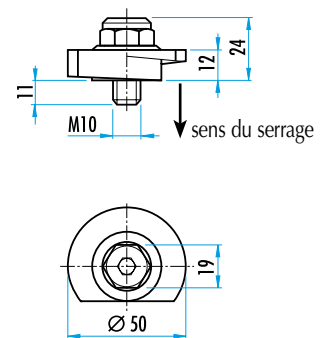
acier : **Ref. H.22260.0350**

INOX : **Ref. H.22260.0351**



acier : **Ref. H.22260.0450**

INOX : **Ref. H.22260.0451**



acier : **Ref. H.22260.0550**

INOX : **Ref. H.22260.0551**

VERROU A POIGNEE

H.22260

