

SAUTERELLE VERTICALE

MWN



MATIERE ET EXECUTION :

Levier, bras et embase en acier zingué et passivé.

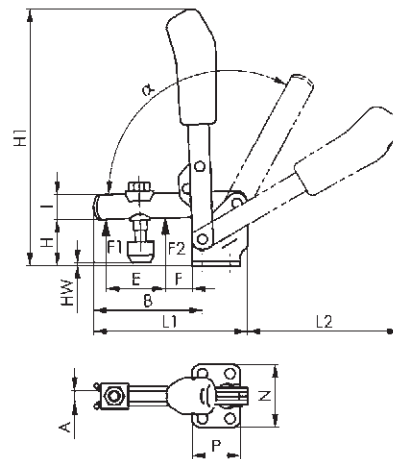
Levier vertical et bras horizontal en position fermée.

Avec poignée ergonomique bi-matière.

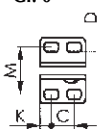
Avec embase horizontale, vis de placage et embout caoutchouc démontable.

Avec rivets en INOX, sauf grandeurs 2 à 6 avec douilles cémentées.

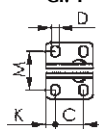
Voir l'exécution détaillée dans les généralités.



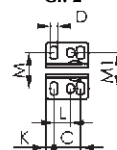
Gr. 0



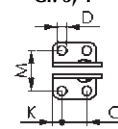
Gr. 1



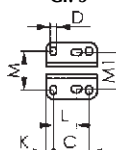
Gr. 2



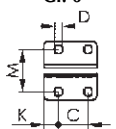
Gr. 3, 4



Gr. 5



Gr. 6



Gr.	A	B	C	D	E	F	H	H1	HW min.	HW max.	I	K	L	L1	L2	M	M1	N	P	α	α^*	Ref.
0	4	31	11	4,5	14	5,5	18	81	-1,5	3,5	8	5,5	-	49	50	23	-	32	22	95°	-	MWN.90001
1	5	39	16	4,5	18	6	19	98,5	-4	2	10	5,5	-	61	59	24	-	35	27	95°	-	MWN.90019
2	6	52	20	5,5	25	11	23	130	-3	4,5	12	6	12,5	78	80	27	27	43	32	105°	60°	MWN.90027
3	8	79	20	7,5	36	19	33	186	2	11	18	7,5	-	112	112	32	-	46	35	105°	60°	MWN.90035
4	10	101	32	8,6	54	16	42,5	221	-6	22,5	20	13	-	141	130	45	-	64	53	105°	60°	MWN.90043
5	14	140	45	8,5	73	34	55,8	281	-3	27,5	25	9,5	29	195	185	49	45	70	65	115°	60°	MWN.90050
6	14	165	50,5	13	89	26	81	332	-2,5	55	30	24,5	-	231	207	71	-	100	90	140°	60°	MWN.90068

REMARQUE :

Les grandeurs 0, 1, 2 et 3 peuvent aussi être livrées entièrement en acier noirci mat pour la mesure optique et deviennent alors respectivement **Ref MWN.90167 / 90175 90183 et 90191.**



Gr.	F1 (daN)	F2 (daN)	Poids (g)	Vis	Ref. vis de rechange	Ref. sauterelle complète
0	50	70	60	M4 x 25	MWN.99002	MWN.90001
1	80	110	105	M5 x 30	MWN.99010	MWN.90019
2	100	120	175	M6 x 35	MWN.99028	MWN.90027
3	140	250	410	M8 x 45	MWN.99036	MWN.90035
4	200	300	630	M8 x 65	MWN.99044	MWN.90043
5	300	500	1480	M12 x 80	MWN.99085	MWN.90050
6	350	550	2200	M12 x 110	MWN.99069	MWN.90068

SAUTERELLE VERTICALE

MWN

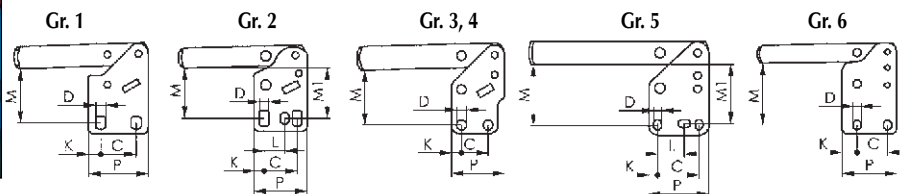
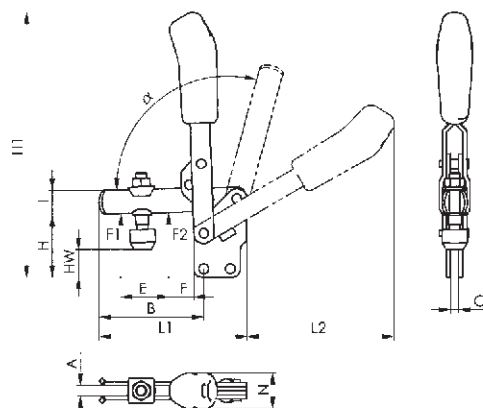


MATIERE ET EXECUTION :

Levier, bras et embase en acier zingué et passivé.
 Levier vertical et bras horizontal en position fermée.
 Avec poignée ergonomique bi-matière.
 Avec embase verticale, vis de placage et embout caoutchouc démontable.
 Grandeurs 2 à 6 avec rivets en INOX dans des douilles cémentées.
 Voir l'exécution détaillée dans les généralités.

REMARQUE :

Les grandeurs 0, 1, 2 et 3 peuvent aussi être livrées entièrement en acier noir mat pour la mesure optique et deviennent alors respectivement **Ref. MWN.90415 / 90472 et 90498.**



Gr.	A	B	C	D	E	F	H	H1	HW min.	HW max.	I	K	L	L1	L2	M	M1	N	O	P	α	α^*	Ref.
1	5	39	16	4,5	18	6	29	108	6	12,5	10	5,5	-	61	59	24	-	20	5	27	95°	-	MWN.90217
2	6	52	20	5,5	25	11	38	144	11,5	19,5	12	6	12,5	78	80	30	30	21	5	32	105°	60°	MWN.90225
3	8	79	20	7,5	36	19	48	200	16,5	25	18	7,5	-	112	112	41	-	27	6	35	105°	60°	MWN.90233
4	10	101	32	8,6	54	16	65	244	16,5	45,5	20	13	-	141	130	55,5	-	35	8	53	105°	60°	MWN.90241
5	14	140	45	8,5	73	34	77	302	18	49	25	9,5	29	195	185	66	64	45	10	65	115°	60°	MWN.90258
6	14	165	50,5	13	89	26	117	366	33	90,5	30	24,5	-	231	207	102	-	45	10	90	140°	60°	MWN.90266



Gr.	F1 (daN)	F2 (daN)	Poids (g)	Vis	Ref. vis de rechange	Ref. sauterelle complète
1	80	110	105	M5 x 30	MWN.99010	MWN.90217
2	100	120	175	M6 x 35	MWN.99028	MWN.90225
3	140	250	410	M8 x 45	MWN.99036	MWN.90233
4	200	300	630	M8 x 65	MWN.99044	MWN.90241
5	300	500	1480	M12 x 80	MWN.99085	MWN.90258
6	340	550	2200	M12 x 110	MWN.99069	MWN.90266

SAUTERELLE VERTICALE

MWN



MATIERE ET EXECUTION :

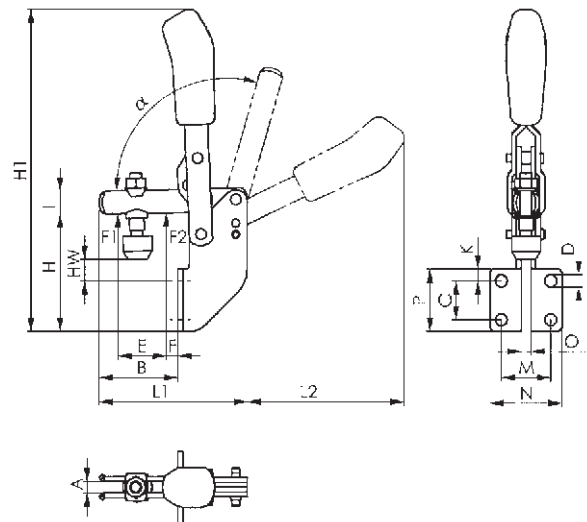
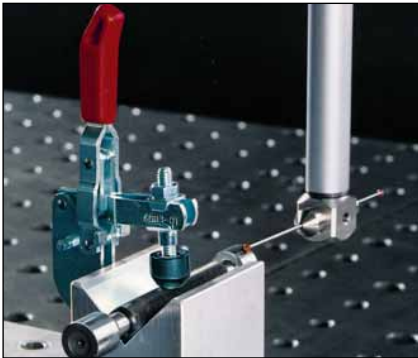
Levier, bras et embase en acier zingué et passivé
Levier vertical et bras horizontal en position fermée.

Avec poignée ergonomique bi-matière.

Avec embase en équerre, vis de placage et embout caoutchouc démontable.

Grandeurs 2 à 6 avec rivets en INOX dans des douilles cémentées.

Voir l'exécution détaillée dans les généralités.



Gr.	A	B	C	D	E	F	H	H1	HW min.	HW max.	I	K	L1	L2	M	N	O	P	α	α^*	Ref.
1	5	34	14	4,5	19	8	47	132	-1,5	5,5	10	10	60	58	20	30	5	30	105°	-	MWN.90316
2	6	40	20	5,5	25	9	61	180	2	11	12	6	78	63	25,5	38	5	32	105°	60°	MWN.90324
3	8	65	24	6,5	43	11	71	243	6	18	18	7	112	111	28,5	43	6	38	105°	60°	MWN.90332
4	10	84	32	8,5	50	17	102	280	11	40	20	54	140	129	32	52	8	96	105°	60°	MWN.90340



Gr.	F1 (daN)	F2 (daN)	Poids (g)	Vis	Ref. vis de rechange	Ref. sauterelle complète
1	80	110	125	M5 x 30	MWN.99010	MWN.90316
2	100	120	220	M6 x 35	MWN.99028	MWN.90324
3	140	250	400	M8 x 45	MWN.99036	MWN.90332
4	200	300	650	M8 x 65	MWN.99051	MWN.90340

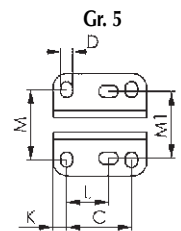
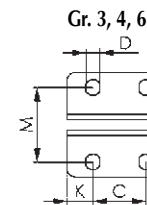
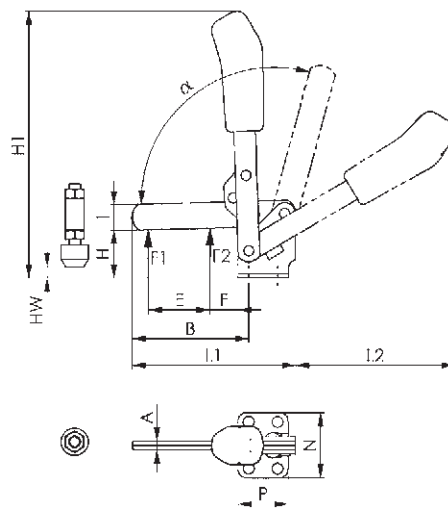
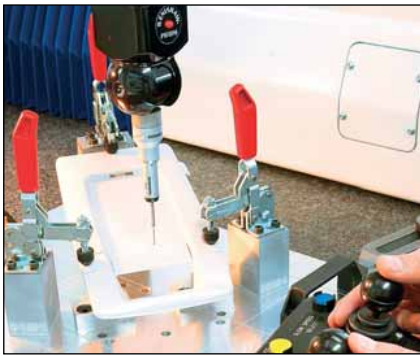
SAUTERELLE VERTICALE A SOUDER

MWN



MATIERE ET EXECUTION :

Levier, bras et embase en acier zingué et passivé.
 Levier vertical et bras horizontal en position fermée.
 Avec poignée ergonomique bi-matière.
 Avec embase horizontale, vis de placage et embout caoutchouc démontable dans douille à souder.
 Grandeurs 2 à 6 avec rivets en INOX dans des douilles cémentées.
 Voir l'exécution détaillée dans les généralités.



Gr.	F1 (daN)	F2 (daN)	Poids (g)	Vis	Ref. vis de rechange	Ref. sauterelle complète
3	140	250	340	M8 x 45	MWN.98533	MWN.90431
4	200	300	585	M8 x 65	MWN.98541	MWN.90449
5	300	500	1480	M12 x 80	MWN.98558	MWN.90456
6	350	550	2200	M12 x 110	MWN.98566	MWN.90464

Gr.	A	B	C	D	E	F	H	H1	HW min.	HW max.	I	K	L	L1	L2	M	M1	N	P	α	α^*	Ref.
3	6	81	20	7,1	43	19,5	34	186	0	12	18	7,5	-	114	111	32	-	46	35	105°	60°	MWN.90431
4	8	101	32	8,5	61	17	42	220	-8	21	20	13	-	140	129	45	-	64	53	105°	60°	MWN.90449
5	10	143	45	8,5	88	30,5	55	282	10	34	25	9,5	29	195	184	49	46,5	70	65	115°	60°	MWN.90456
6	10	165			90		81	335	-7	51	30		-	230	206	71	-	100	90	140°	60°	MWN.90464

SAUTERELLE VERTICALE A SOUDER

MWN

MATIERE ET EXECUTION :

Levier, bras et embase en acier zingué et passivé

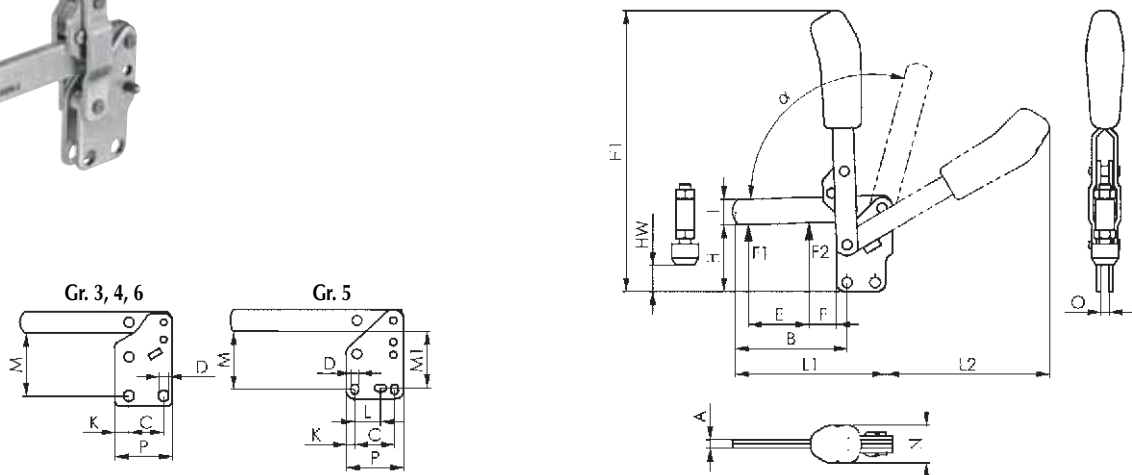
Levier vertical et bras horizontal en position fermée.

Avec poignée ergonomique bi-matière.

Avec embase en équerre, vis de placage et embout caoutchouc démontable.

Grandeurs 2 à 6 avec rivets en INOX dans des douilles cémentées.

Voir l'exécution détaillée dans les généralités.



Gr.	A	B	C	D	E	F	H	H1	HW min.	HW max.	I	K	L	L1	L2	M	M1	N	O	P	α	α^*	Ref.
3	6	81	20	7,1	43	19,5	48	205	8	20	18	7,5	-	112	117	42	-	27	6	35	105°	60°	MWN.90555
4	8	101	32	8,5	61	17	65	244	5	33	20	13	-	140	130	55,5	-	34	8	53	105°	60°	MWN.90563
5	10	143	45	8,5	88	30,5	76	302	8	45	25	9,5	29	195	183	66	64	36	10	65	115°	60°	MWN.90571
6	10	165	50,5	13	90	20,5	117	370	18	75	30	24,5	-	230	204	102	-	39	10	90	110°	60°	MWN.90589

Gr.	F1 (daN)	F2 (daN)	H1	L	Poids (g)	Vis	Ref. vis de rechange	Ref. sauterelle complète
3	140	250	205	112	400	M8 x 45	MWN.98533	MWN.90555
4	200	300	244	140	585	M8 x 65	MWN.98541	MWN.90563
5	300	500	302	195	1.480	M12 x 80	MWN.98558	MWN.90571
6	350	550	370	230	2.200	M12 x 110	MWN.98566	MWN.90589

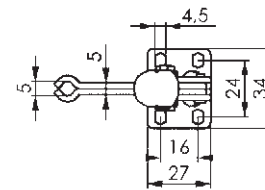
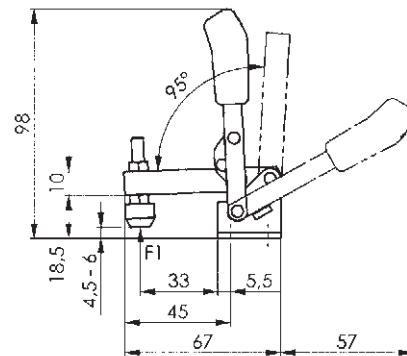
SAUTERELLE VERTICALE MONO-POSITION

MWN



MATIERE ET EXECUTION :

Levier, bras et embase en acier zingué et passivé.
 Levier vertical et bras horizontal en position fermée.
 Avec poignée ergonomique bi-matière.
 Avec embase horizontale, vis de placage fixe et embout caoutchouc démontable.
 Voir l'exécution détaillée dans les généralités.



Gr.	F1 (daN)	Poids (g)	Vis	Ref. vis de rechange	Ref. sauterelle complète
1	100	100	M5 x 30	MWN.98517	MWN.90514

SAUTERELLE VERTICALE LOURDE

MWN



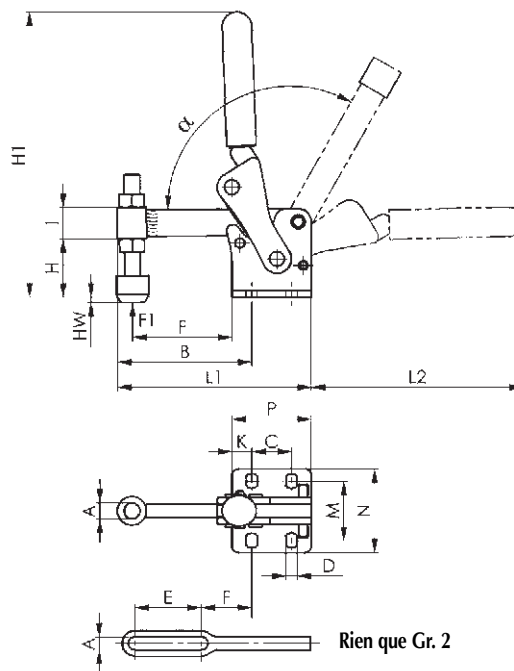
MATIERE ET EXECUTION :

Levier, bras et embase en acier bruni.

Levier vertical et bras horizontal en position fermée.

Avec poignée en plastique rouge résistant aux huiles.

Avec embase horizontale, vis de placage fixe et embout caoutchouc démontable.



Gr.	F1 (daN)	Hauteur	Longueur	hw	Poids (g)	Vis	Ref. vis de rechange	Ref. sauterelle complète
2	250	130	85	-12 -9	320	M6 x 50	MWN.98525	MWN.91314
4	500	215	148	-13 -15	1250	M12 x 80	MWN.98558	MWN.90878
6	600	265	182	-21 -36	2130	M12 x110	MWN.98566	MWN.90886
8	1.200	305	228	-10 -42	4050	M12 x110	MWN.98566	MWN.90894

Gr.	A	B	C	D	E	F	H	H1	HW min.	HW max.	I	K	L1	L2	M	N	P	α	Ref.
2	6,1	57	20	7,1	30	21	25	127	-13,5	6	15	8,5	85	94	32	47	37	120°	MWN.91314
4	12,2	100	30	8,5	-	75	44	216	-19	14	24	15	146	160	45	65	60	120°	MWN.90878
6	12,2	95	45	10,5	-	95	65	263	-22	35	30	15	181	185	52	78	75	120°	MWN.90886
8	12,2	151	55	12,5	-	120	71	303	-10	41	36	20	226	203	75	108	95	120°	MWN.90894

SAUTERELLE VERTICALE LOURDE

MWN



MATIERE ET EXECUTION :

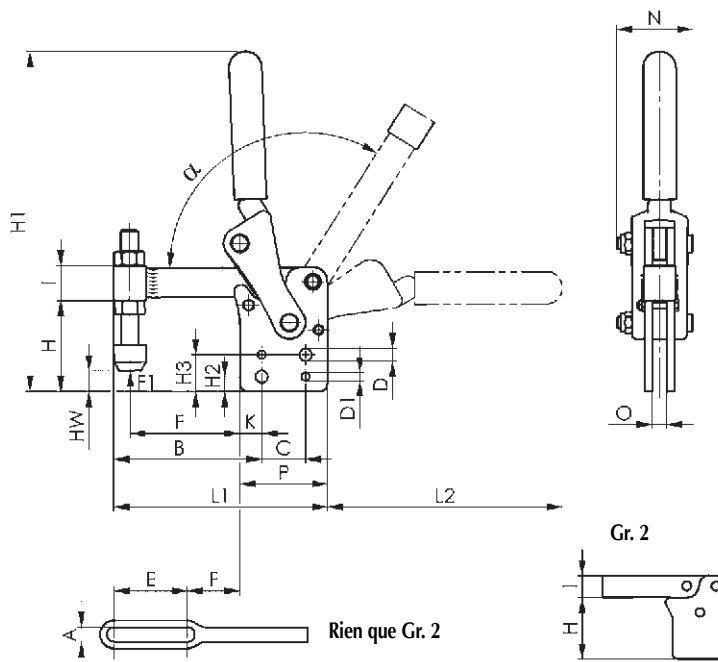
Levier, bras et embase en acier bruni.

Levier vertical et bras horizontal en position fermée.

Avec poignée en plastique rouge résistant aux huiles.

Avec embase verticale, vis de placage fixe et embout caoutchouc démontable.

Avec douilles usinées et traitées, axes trempés, rectifiés et graissés au montage



Gr.	F1 (daN)	Hauteur	Longueur	Poids (g)	Vis	Ref. vis de rechange	Ref. sauterelle complète
2	250	145	85	320	M6 x 50	MWN.98525	MWN.91330
4	1000	234	150	1320	M12 x 80	MWN.98558	MWN.90902
6	1200	288	182	2120	M12 x 110	MWN.98566	MWN.90910
8	2000	340	228	4060	M12 x 110	MWN.98566	MWN.90928

Gr.	A	B	C	D	D1	E	F	H	H1	H2	H3	HW min.	HW max.	I	K	L1	L2	N	O	P	α*	Ref.
2	6,2	48	-	-	-	30	12	42	144	-	-	3,5	22,8	15	-	85	94	31	6	37	190°	MWN.91330
4	12,2	101	30	8,5	5,7	-	75	62	233	10	25	-1	35	24	15	146	161	52	10	60	120°	MWN.90902
6	12,2	121	45	10,5	7,7	-	95	87,5	289	15	35	0	58	30	15	181	189	60	12	75	120°	MWN.90910
8	12,2	151	55	12,5	9,7	-	120	106	338	15	40	25	76	36	20	226	219	76	16	95	120°	MWN.90928