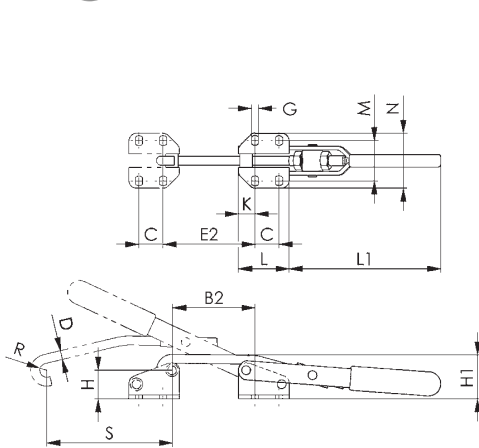


**SAUTERELLE A CROCHET**

MWN.945...



En acier zingué et passivé  
Crochet et douille de traction en acier trempé et revenu.  
Poignée en plastique rouge, résistant aux huiles.



Gr.	F1 (daN)	Course (mm)	Poids (g)	Ref. sauterelle
1	200	8	100	MWN.94524
3	300	12	270	MWN.94540
5	500	14	850	MWN.94565

Gr.	B1	B2	C	D	E1	E2	G	H	H1	K	L	L1	M	N	R	S	Ref.
1	15-23	34-42	19	5,3	15-23	34,0-42,0	4,5	22,5	33	6	31	130	28	41	4,5	45	MWN.94524
3	32-44	67-79	19	7,1	40-52	74,5-86,5	5,5	23	36	13	40	230	32-35	46	5,5	98	MWN.94540
5	26-40	57-71	29	12	28-42	58,5-72,5	11	49	70	13	55	308	60	88	8	144	MWN.94565

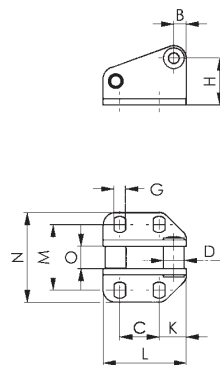
**PATTE D'ACCROCHAGE**

MWN.946...



En acier zingué et passivé avec bagues trempées et rivets en INOX.

Gr.	Hauteur	Longueur	Poids (g)	Ref. patte
1	29	31	40	MWN.94623
3	29	40	70	MWN.94649
5	61	55	320	MWN.94664



Gr.	B	C	D	G	H	K	L	M	N	O	Ref.
1	6	19	8	4,5	22,5	6	31	28	41	6,8	MWN.94623
3	6	19	10	5,5	23	13	40	32-35	46	10,8	MWN.94649
5	12	29	15	11	49	13	55	60	88	13,7	MWN.94664

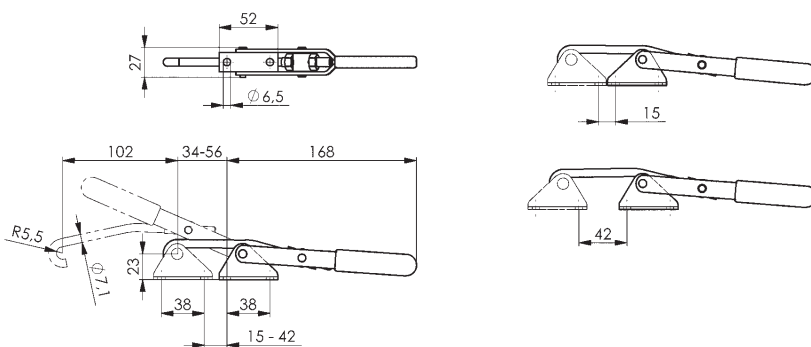
**SAUTERELLE A CROCHET**

**MWN.94680**



En acier zingué et passivé  
 Crochet et douille de traction en acier trempé et revenu.  
 Poignée en plastique rouge, résistant aux huiles.

Gr.	F1 (daN)	Course (mm)	Poids (g)	Ref. sauterelle
3	300	22	270	MWN.94680



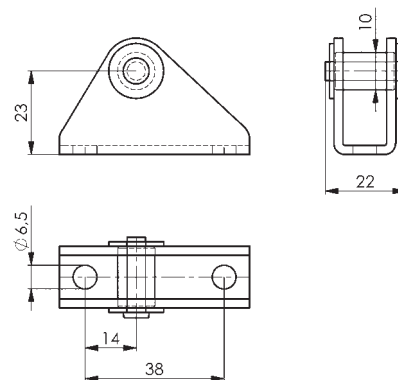
**PATTE D'ACCROCHAGE**

**MWN.94672**



Pour fixation sur surfaces cylindriques.  
 La course de réglage peut être changée en retournant la patte.  
 En acier zingué et passivé avec bagues trempées et rivets en INOX.

Gr.	Hauteur	Longueur	Poids (g)	Ref. patte
3	32	52	65	MWN.94672



**SAUTERELLE A CROCHET EN INOX**

MWN



Pour les industries chimique et alimentaire, pour des équipements qui doivent respecter des lois d'hygiène ou subir les intempéries.

**MATIERE ET EXECUTION :**

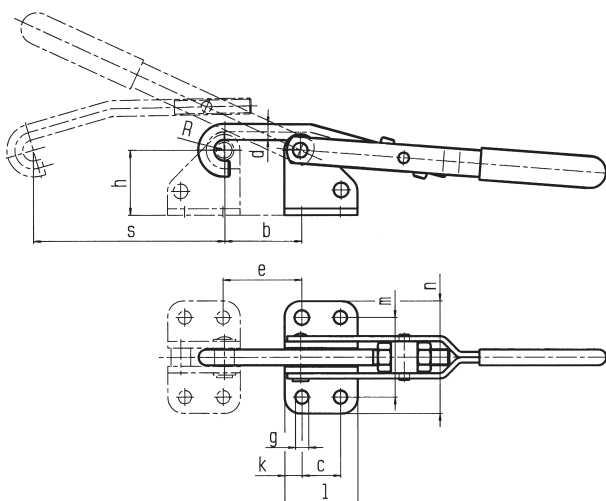
Embase, bras et vis de placage en INOX 1.4301 ou 1.4567, rivets montés dans les bagues, points d'articulation graissés, poignée ergonomique en plastique rouge, résistant à l'huile.

**REMARQUE :**

Utilisation avec les pattes d'accrochage Réf. MWN.95463 à 95505.



Gr.	F1 (kN)	x (mm)	hauteur (mm)	L tot. (mm)	Réf.
1	1,0	5	33	148	MWN.95406
3	1,5	12	36	242	MWN.95422
5	2,5	12	70	320	MWN.95448



Gr.	b	c	d	e	g	h	k	l	m	n	R	s
1	36-41	19	6	36,5 - 41,5	4,5	22,5	6	31	28	41	4,5	45
3	67-79	19	8	74,5 - 86,5	5,5	23,0	13	40	32-35	46	5,5	98
5	58-70	29	12	58,5 - 70,5	11,0	49,0	13	55	60	88	8,0	144

**PATTE D'ACCROCHAGE EN INOX**

MWN

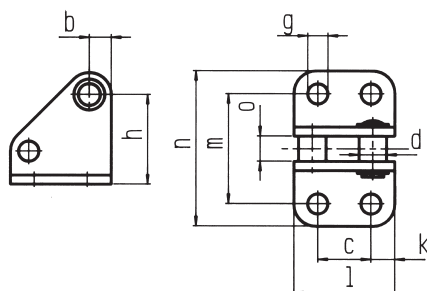


En INOX poli.

Utilisation avec les sauterelles Réf. MWN.95406 à 95448



Gr.	hauteur (mm)	Réf.
1	29	MWN.95463
3	29	MWN.95489
5	61	MWN.95505



Gr.	b	c	d	g	h	k	l	m	n	o
1	6	19	8	4,5	22,5	6	31	28	41	6,8
3	6	19	10	5,5	23,0	13	40	32-35	46	10,8
5	12	29	15	11,0	49,0	13	55	60	89	13,7

**SAUTERELLE A CROCHET EN INOX**

MWN.95455



Pour les industries chimique et alimentaire, pour des équipements qui doivent respecter des lois d'hygiène ou subir les intempéries.

**MATIERE ET EXECUTION :**

Avec embase étroite, bras et vis de placage en INOX 1.4301 ou 1.4567.

rivets montés dans des bagues,  
points d'articulation graissés  
poignée ergonomique en plastique rouge, résistant à l'huile

**REMARQUE :**

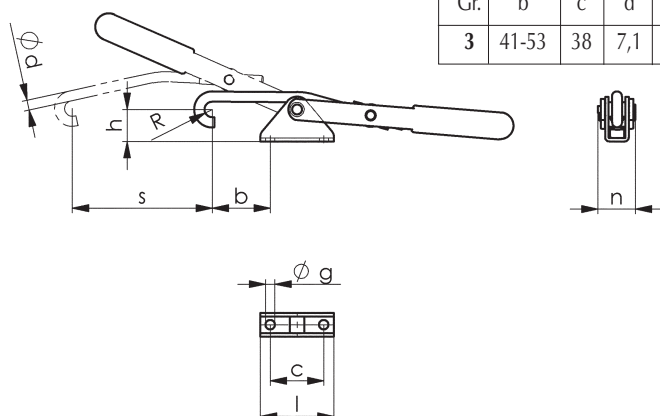
Utilisation avec la patte d'accrochage Réf. MWN.95596



Gr.	F1 (kN)	réglage (mm)	hauteur (mm)	l (mm)	poids (g)	Réf.
3	1,5	12	36	242	270	MWN.95455



Gr.	b	c	d	Ø g	h	i	n	R	s	Réf.
3	41-53	38	7,1	6,5	23	52	26	5,5	98	MWN.95455



**PATTE D'ACCROCHAGE EN INOX**

MWN.95596



En INOX poli.

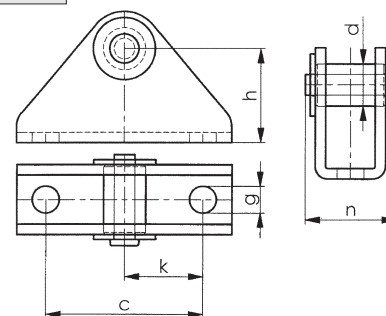
Utilisation avec la sauterelle Réf. MWN.95455.

Aussi utilisable sur surfaces cylindriques.



Gr.	h (mm)	l (mm)	poids (g)	Réf.
3	32	52	65	MWN.95596

c	d	g	h	k	n
38	10	6,5	23	19	22



**SAUTERELLE DE FERMETURE A CROCHET ET VERROUILLAGE DE SECURITE**

MWN.93666

Le verrouillage de sécurité bloque le bras de la sauterelle en position ouverte ou fermée. Ce verrouillage évite les ouvertures et fermetures intempestives dues à des vibrations, de montages tête en bas ou de faux mouvements de l'utilisateur.

**MATIERE ET EXECUTION :**

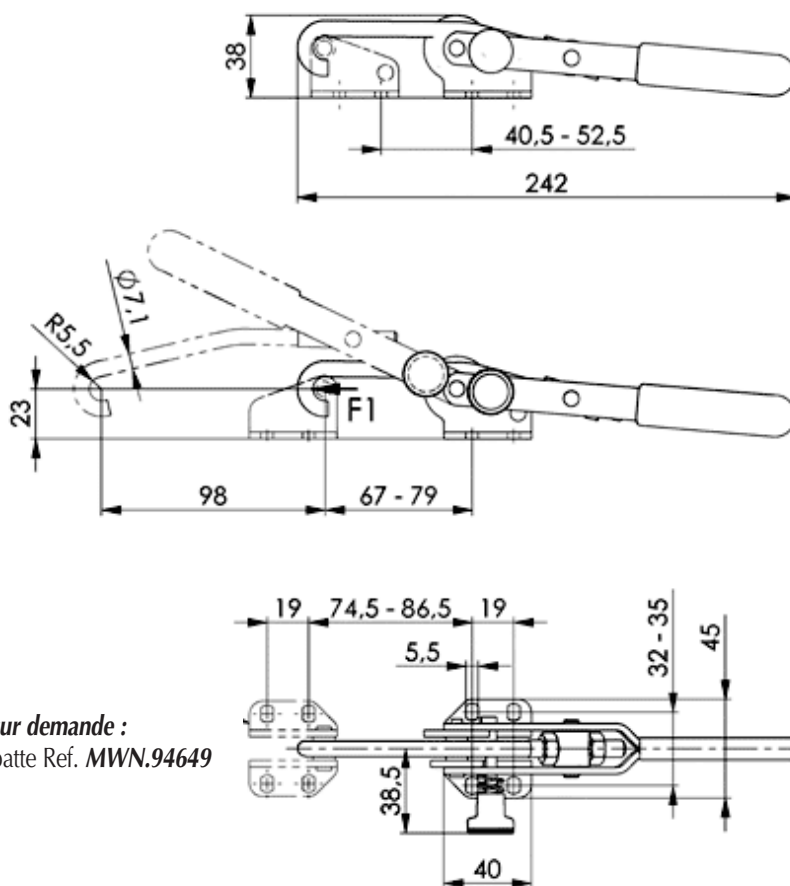
Embase horizontale, bras et vis de placage en acier zingué, passivé,  
rivets en INOX montés dans des bagues trempées  
points d'articulation graissés,  
crochet et manchon de serrage traités,  
poignée ergonomique en plastique rouge, résistant à l'huile

**REMARQUE :**

La cote en hauteur de 23 mm doit être maintenue pour assurer un verrouillage effectif.  
Sur demande : livrable en INOX.



Gr.	F (kN)	Poids (g)	Ref.
3	3	295	MWN.93666



sur demande :  
patte Ref. MWN.94649

**SAUTERELLE DE TRACTION  
A VERROUILLAGE DE SECURITE**

MWN.91470

Le verrouillage de sécurité bloque le bras de la sauterelle en position fermée.  
Ce verrouillage évite les ouvertures et fermetures intempestives dues à des vibrations,  
de montages tête en bas ou de faux mouvements de l'utilisateur.

**MATIERE ET EXECUTION :**

Embase horizontale, bras et vis de placage en acier zingué, passivé,  
rivets en INOX montés dans des bagues trempées  
points d'articulation graissés,  
étrier et manchon de serrage traités,  
poignée ergonomique en plastique rouge, résistant à l'huile

**REMARQUE :**

Livré avec crochet-attache.



Gr.	F (kN)	Poids (g)	Ref.
3	3	295	MWN.91470

