

SAUTERELLE DE FERMETURE FORCE : 340 daN

GHT.80



Ref. GHT.80325

Force de maintien : 340 daN.

Matière : en acier zingué ou en INOX.

Avec vis de placage en acier zingué 1/2"-3 x 3".

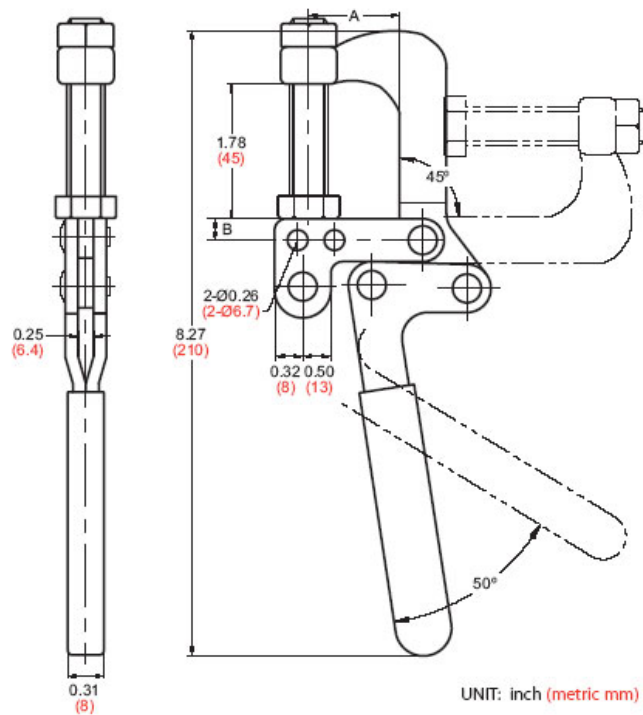
Ouverture poignée : 50°.

Ouverture bras : 90°.

Poids propre : 500 g.



Ref. Acier zingué		Ref. INOX	
GHT.80325	GHT.80379	GHT.80325.SS	GHT.80379.SS

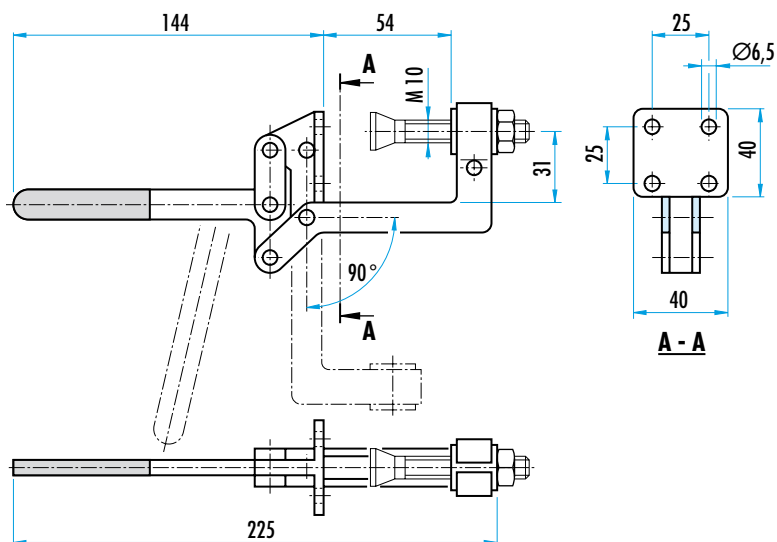


Ref. GHT.80379 avec plaquette support supplémentaire.

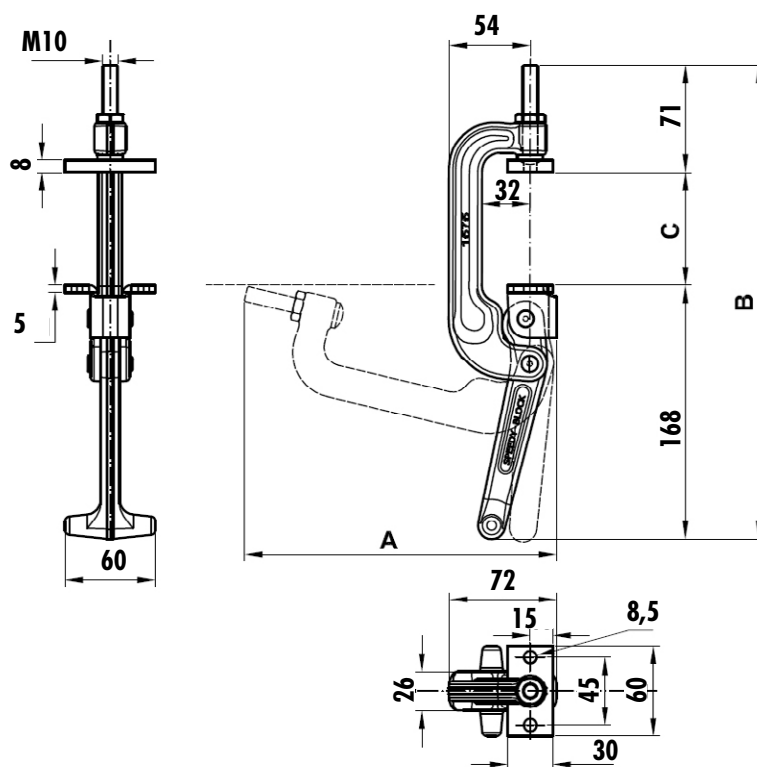
SAUTERELLE DE FERMETURE 400 daN

HIM.C.400

Poids : 0,6 kg



SAUTERELLE DE FERMETURE 1.500 daN



A	B	C	poids (kg)	force (daN)	Ref.
173	280	40	1,10	1.500	GGO.AC.1540
207	315	75	1,20	1.500	GGO.AC.1575