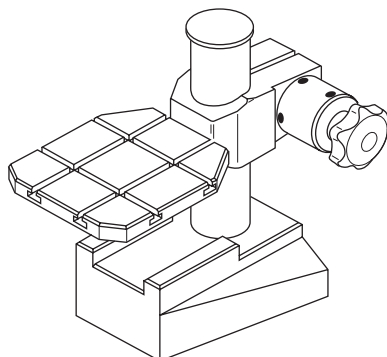


ECROU DE SERRAGE MECANIQUE AUTOBLOQUANT 4.000 daN

Art. JAK.MCAS / MCAT



Commande simple et manuelle par poignée.

MATIERE : acier traité, bouton en thermoplast noir

REMARQUE : Cet écrou de serrage est muni d'un système planétaire amplificateur de force. Cela permet d'atteindre une force de bridage importante pour un couple restreint.

Le système est aussi autobloquant en toute position.

Muni d'un bouton de serrage en forme d'étoile (Art. JAK.MCAS)

Ou en forme de T (Art. JAK.MCAT)

La vis de serrage éventuelle doit être en acier de qualité minimum 12.9 pour les modèles M10 et M12 et de qualité minimum 10.9 pour les modèles M16 et M20.

Sur demande : - Système à cliquet empêche l'action de serrage du planétaire lors de la course d'approche de l'écrou - ceci est particulièrement indispensable lorsque l'écrou est noyé dans un logement.

- Exécution étanche en INOX avec joint d'étanchéité

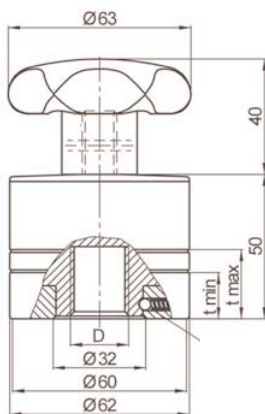
- Autres filetages, filetage à gauche

- Modèle commandé à distance

D	charge stat. (daN)	t (mm) min - max	force de serrage (daN)	Art.
M10	5.000	16 - 24	4.000	JAK.MCAS.10
M12	7.000	16 - 24	4.000	JAK.MCAS.12
M14	12.000	16 - 24	4.000	JAK.MCAS.14
M16	12.000	16 - 24	4.000	JAK.MCAS.16
M10	5.000	16 - 24	4.000	JAK.MCAT.10
M12	7.000	16 - 24	4.000	JAK.MCAT.12
M14	12.000	16 - 24	4.000	JAK.MCAT.14
M16	12.000	16 - 24	4.000	JAK.MCAT.16



Art. JAK.MCAS.



Art. JAK.MCAT.

