

PATIN ARTICULE

H.22590
"ACIER"

MATIERE ET EXECUTION :

Ref. H.22590.00... : patin et rotule en acier bruni.

Ref. H.22590.01... : patin en thermoplast (POM) blanc et rotule en INOX 1.4305.

Ref. H.22590.02... : patin et rotule en INOX 1.4305.

REMARQUE :

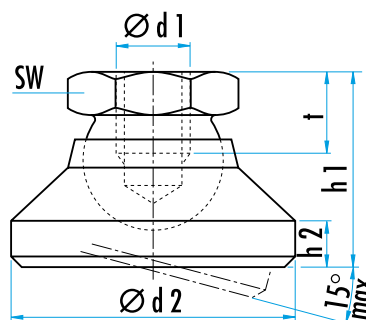
Utilisé comme pied ou support.

Température d'utilisation : max. 80° pour l'exécution "thermoplast"

d1	d2	~ h1	h2	t	SW	Charge statique max. (kN)		Poids (g)	Ref.	
						acier	INOX		acier	INOX
M6	20	14	2,5	5,0	10	10	8	15	H.22590.0006	H.22590.0206
M8	25	18	4,0	7,0	13	18	14	33	H.22590.0008	H.22590.0208
M10	32	22	5,0	9,0	17	20	16	66	H.22590.0010	H.22590.0210
M12	40	26	6,0	11,0	19	35	28	112	H.22590.0012	H.22590.0212
M16	50	32	7,0	13,5	24	45	36	220	H.22590.0016	H.22590.0216
M20	60	42	8,0	17,0	30	55	44	413	H.22590.0020	H.22590.0220
M24	60	45	9,5	19,0	36	65	52	462	H.22590.0024	H.22590.0224

d1	d2	~ h1	h2	t	SW	Charge statique max. (kN)	Poids (g)	Ref. "POM"
M6	20	14	2,5	5,0	10	4	6	H.22590.0106
M8	25	18	4,0	7,0	13	7	13	H.22590.0108
M10	32	22	5,0	9,0	17	10	26	H.22590.0110
M12	40	26	6,0	11,0	19	18	40	H.22590.0112
M16	50	32	7,0	13,5	24	20	75	H.22590.0116
M20	60	42	8,0	17,0	30	22	150	H.22590.0120
M24	60	45	9,5	19,0	36	25	184	H.22590.0124

"INOX"

"POM"


PIED ARTICULE

K.0304


MATIERE : acier traité et bruni.

REMARQUE : utilisable uniquement pour force de pression.

Sur demande : cotes anglaises ou US.

D	D1	H	H1	H2	SW	Force max (daN)	poids (g)	Ref.
M5	13	16,5	6,5	4	10	162	12	K.0304.05
M6	13	16,5	8,5	4	10	233	11	K.0304.06
M8	16	21	9	4	13	415	23	K.0304.08
M10	19	23	10	4	17	648	35	K.0304.10
M12	22	25,5	12	4,7	19	832	52	K.0304.12
M16	25	29,5	14	5	24	1394	74	K.0304.16
M20	32	36	18	8,5	30	2100	138	K.0304.20

