

## BROCHE A BILLES EN INOX AVEC POIGNEE PLASTIQUE

**H.22370.01/08**


**MATIERE :** Ref. H.22370.01/4 : axe en INOX 1.4305, ressort en INOX, poignée en plastique (PA) orange ou noir - (bleu ou gris sur demande)  
Sur demande : Ref. H.2238.1/4 : axe en INOX 1.4542, trempé par précipitation, avec revêtement résistant, supportant des sollicitations extrêmes.

**REMARQUE :** Broche autobloquante avec poignée ergonomique en couleur évitant le déverrouillage intempestif.

Utilisation avec le câble Ref. H.2240.

Température d'utilisation : - 30 à + 80°C.

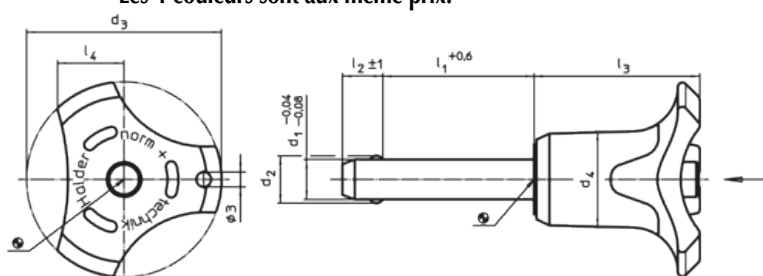
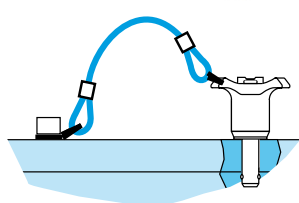
- pour déverrouiller : appuyer sur le plongeur.

- pour verrouiller : relâcher le plongeur.

Ces broches servent à fixer ou à articuler rapidement des assemblages répétitifs.

Dans le tableau, la résistance double au cisaillement est donnée selon la DIN 50141.

**Les 4 couleurs sont au même prix.**



d 1 -0,04 -0,08	l 1 +0,6	d 2	d 3	d 4	l 2 +/-1	l 3	l 4	Alésage	Résistance (kN)	°C min.	°C max.	poids g.	Ref.	
													orange	noir
5	10	5,5	33,2	14,5	6,0	26,7	10,8	5	24	-30	80	15	H.22370.0152	H.22370.0812
	15	5,5	33,2	14,5	6,0	26,7	10,8	5	24	-30	80	15	H.22370.0153	H.22370.0813
	20	5,5	33,2	14,5	6,0	26,7	10,8	5	24	-30	80	16	H.22370.0154	H.22370.0814
	25	5,5	33,2	14,5	6,0	26,7	10,8	5	24	-30	80	17	H.22370.0155	H.22370.0815
	30	5,5	33,2	14,5	6,0	26,7	10,8	5	24	-30	80	18	H.22370.0156	H.22370.0816
	35	5,5	33,2	14,5	6,0	26,7	10,8	5	24	-30	80	19	H.22370.0145	H.22370.0805
	40	5,5	33,2	14,5	6,0	26,7	10,8	5	24	-30	80	20	H.22370.0146	H.22370.0806
	45	5,5	33,2	14,5	6,0	26,7	10,8	5	24	-30	80	21	H.22370.0147	H.22370.0807
	50	5,5	33,2	14,5	6,0	26,7	10,8	5	24	-30	80	23	H.22370.0148	H.22370.0808
	60	5,5	33,2	14,5	6,0	26,7	10,8	5	24	-30	80	24	H.22370.0149	H.22370.0809
	70	5,5	33,2	14,5	6,0	26,7	10,8	5	24	-30	80	18	H.22370.0150	H.22370.0810
80	5,5	33,2	14,5	6,0	26,7	10,8	5	24	-30	80	19	H.22370.0151	H.22370.0811	
6	10	7,0	33,2	14,5	7,0	26,7	10,8	6	35	-30	80	16	H.22370.0162	H.22370.0822
	15	7,0	33,2	14,5	7,0	26,7	10,8	6	35	-30	80	17	H.22370.0163	H.22370.0823
	20	7,0	33,2	14,5	7,0	26,7	10,8	6	35	-30	80	18	H.22370.0164	H.22370.0824
	25	7,0	33,2	14,5	7,0	26,7	10,8	6	35	-30	80	19	H.22370.0165	H.22370.0825
	30	7,0	33,2	14,5	7,0	26,7	10,8	6	35	-30	80	20	H.22370.0166	H.22370.0826
	35	7,0	33,2	14,5	7,0	26,7	10,8	6	35	-30	80	21	H.22370.0167	H.22370.0827
	40	7,0	33,2	14,5	7,0	26,7	10,8	6	35	-30	80	22	H.22370.0168	H.22370.0828
	45	7,0	33,2	14,5	7,0	26,7	10,8	6	35	-30	80	23	H.22370.0169	H.22370.0829
	50	7,0	33,2	14,5	7,0	26,7	10,8	6	35	-30	80	24	H.22370.0170	H.22370.0830
	60	7,0	33,2	14,5	7,0	26,7	10,8	6	35	-30	80	26	H.22370.0157	H.22370.0817
	70	7,0	33,2	14,5	7,0	26,7	10,8	6	35	-30	80	28	H.22370.0158	H.22370.0818
80	7,0	33,2	14,5	7,0	26,7	10,8	6	35	-30	80	30	H.22370.0159	H.22370.0819	

## BROCHE A BILLES EN INOX AVEC POIGNEE PLASTIQUE

H.22370.01/08

d 1 -0,04 -0,08	l 1 +0,6	d 2	d 3	d 4	l 2 +/-1	l 3	l 4	Alésage	Résistance (kN)	°C min.	°C max.	poids g.	Ref.	
													orange	noir
8	10	9,6	39,2	18,4	8,2	33,3	13,4	8	63	-30	80	38	H.22370.0172	H.22370.0832
	15	9,6	39,2	18,4	8,2	33,3	13,4	8	63	-30	80	58	H.22370.0173	H.22370.0833
	20	9,6	39,2	18,4	8,2	33,3	13,4	8	63	-30	80	39	H.22370.0174	H.22370.0834
	25	9,6	39,2	18,4	8,2	33,3	13,4	8	63	-30	80	42	H.22370.0175	H.22370.0835
	30	9,6	39,2	18,4	8,2	33,3	13,4	8	63	-30	80	44	H.22370.0176	H.22370.0836
	35	9,6	39,2	18,4	8,2	33,3	13,4	8	63	-30	80	46	H.22370.0177	H.22370.0837
	40	9,6	39,2	18,4	8,2	33,3	13,4	8	63	-30	80	47	H.22370.0178	H.22370.0838
	45	9,6	39,2	18,4	8,2	33,3	13,4	8	63	-30	80	49	H.22370.0179	H.22370.0839
	50	9,6	39,2	18,4	8,2	33,3	13,4	8	63	-30	80	51	H.22370.0180	H.22370.0840
	60	9,6	39,2	18,4	8,2	33,3	13,4	8	63	-30	80	62	H.22370.0181	H.22370.0841
	70	9,6	39,2	18,4	8,2	33,3	13,4	8	63	-30	80	65	H.22370.0182	H.22370.0842
	80	9,6	39,2	18,4	8,2	33,3	13,4	8	63	-30	80	69	H.22370.0183	H.22370.0843
	90	9,6	39,2	18,4	8,2	33,3	13,4	8	63	-30	80	36	H.22370.0171	H.22370.0831
	100	9,6	39,2	18,4	8,2	33,3	13,4	8	63	-30	80	54	H.22370.0161	H.22370.0821
10	15	12,0	39,2	18,4	9,6	33,3	13,4	10	100	-30	80	86	H.22370.0191	H.22370.0851
	20	12,0	39,2	18,4	9,6	33,3	13,4	10	100	-30	80	47	H.22370.0184	H.22370.0844
	25	12,0	39,2	18,4	9,6	33,3	13,4	10	100	-30	80	49	H.22370.0185	H.22370.0845
	30	12,0	39,2	18,4	9,6	33,3	13,4	10	100	-30	80	53	H.22370.0186	H.22370.0846
	35	12,0	39,2	18,4	9,6	33,3	13,4	10	100	-30	80	55	H.22370.0187	H.22370.0847
	40	12,0	39,2	18,4	9,6	33,3	13,4	10	100	-30	80	57	H.22370.0188	H.22370.0848
	45	12,0	39,2	18,4	9,6	33,3	13,4	10	100	-30	80	61	H.22370.0189	H.22370.0849
	50	12,0	39,2	18,4	9,6	33,3	13,4	10	100	-30	80	64	H.22370.0190	H.22370.0850
	60	12,0	39,2	18,4	9,6	33,3	13,4	10	100	-30	80	70	H.22370.0192	H.22370.0852
	70	12,0	39,2	18,4	9,6	33,3	13,4	10	100	-30	80	91	H.22370.0193	H.22370.0853
	80	12,0	39,2	18,4	9,6	33,3	13,4	10	100	-30	80	97	H.22370.0194	H.22370.0854
	90	12,0	39,2	18,4	9,6	33,3	13,4	10	100	-30	80	103	H.22370.0195	H.22370.0855
	100	12,0	39,2	18,4	9,6	33,3	13,4	10	100	-30	80	109	H.22370.0196	H.22370.0856
	110	12,0	39,2	18,4	9,6	33,3	13,4	10	100	-30	80	115	H.22370.0197	H.22370.0857
120	12,0	39,2	18,4	9,6	33,3	13,4	10	100	-30	80	53	H.22370.0198	H.22370.0858	
12	20	14,5	47,6	25,2	10,6	39,7	16,7	12	144	-30	80	156	H.22370.0204	H.22370.0864
	25	14,5	47,6	25,2	10,6	39,7	16,7	12	144	-30	80	96	H.22370.0205	H.22370.0865
	30	14,5	47,6	25,2	10,6	39,7	16,7	12	144	-30	80	100	H.22370.0206	H.22370.0866
	35	14,5	47,6	25,2	10,6	39,7	16,7	12	144	-30	80	105	H.22370.0207	H.22370.0867
	40	14,5	47,6	25,2	10,6	39,7	16,7	12	144	-30	80	109	H.22370.0208	H.22370.0868
	45	14,5	47,6	25,2	10,6	39,7	16,7	12	144	-30	80	113	H.22370.0209	H.22370.0869
	50	14,5	47,6	25,2	10,6	39,7	16,7	12	144	-30	80	117	H.22370.0210	H.22370.0870
	60	14,5	47,6	25,2	10,6	39,7	16,7	12	144	-30	80	126	H.22370.0212	H.22370.0872
	70	14,5	47,6	25,2	10,6	39,7	16,7	12	144	-30	80	134	H.22370.0214	H.22370.0874
	80	14,5	47,6	25,2	10,6	39,7	16,7	12	144	-30	80	143	H.22370.0216	H.22370.0876
	90	14,5	47,6	25,2	10,6	39,7	16,7	12	144	-30	80	165	H.22370.0217	H.22370.0877
	100	14,5	47,6	25,2	10,6	39,7	16,7	12	144	-30	80	173	H.22370.0218	H.22370.0878
	110	14,5	47,6	25,2	10,6	39,7	16,7	12	144	-30	80	182	H.22370.0219	H.22370.0879
	120	14,5	47,6	25,2	10,6	39,7	16,7	12	144	-30	80	177	H.22370.0220	H.22370.0880

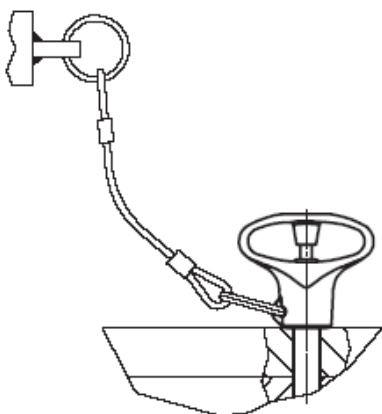
## BROCHE A BILLES EN INOX AVEC POIGNEE PLASTIQUE

H.22370.01/08

d 1 -0,04 -0,08	l 1 +0,6	d 2	d 3	d 4	l 2 +/-1	l 3	l 4	Alésage	Résistance (kN)	°C min.	°C max.	poids g.	Ref.	
													orange	noir
16	30	19,0	47,6	25,2	14,0	39,7	16,7	16	257	-30	80	132	H.22370.0226	H.22370.0886
	35	19,0	47,6	25,2	14,0	39,7	16,7	16	257	-30	80	140	H.22370.0227	H.22370.0887
	40	19,0	47,6	25,2	14,0	39,7	16,7	16	257	-30	80	148	H.22370.0228	H.22370.0888
	45	19,0	47,6	25,2	14,0	39,7	16,7	16	257	-30	80	155	H.22370.0229	H.22370.0889
	50	19,0	47,6	25,2	14,0	39,7	16,7	16	257	-30	80	168	H.22370.0230	H.22370.0890
	60	19,0	47,6	25,2	14,0	39,7	16,7	16	257	-30	80	178	H.22370.0232	H.22370.0892
	70	19,0	47,6	25,2	14,0	39,7	16,7	16	257	-30	80	194	H.22370.0234	H.22370.0894
	80	19,0	47,6	25,2	14,0	39,7	16,7	16	257	-30	80	208	H.22370.0236	H.22370.0896
	90	19,0	47,6	25,2	14,0	39,7	16,7	16	257	-30	80	234	H.22370.0237	H.22370.0897
	100	19,0	47,6	25,2	14,0	39,7	16,7	16	257	-30	80	251	H.22370.0238	H.22370.0898
	110	19,0	47,6	25,2	14,0	39,7	16,7	16	257	-30	80	266	H.22370.0239	H.22370.0899
	120	19,0	47,6	25,2	14,0	39,7	16,7	16	257	-30	80	281	H.22370.0240	H.22370.0900
	130	19,0	47,6	25,2	14,0	39,7	16,7	16	257	-30	80	297	H.22370.0241	H.22370.0901
	140	19,0	47,6	25,2	14,0	39,7	16,7	16	257	-30	80	313	H.22370.0242	H.22370.0902
	150	19,0	47,6	25,2	14,0	39,7	16,7	16	257	-30	80	328	H.22370.0243	H.22370.0903
20	50	25,0	57,1	33,8	20,5	50,7	21,5	20	403	-30	80	329	H.22370.0251	H.22370.0905
	60	25,0	57,1	33,8	20,5	50,7	21,5	20	403	-30	80	343	H.22370.0252	H.22370.0904
	70	25,0	57,1	33,8	20,5	50,7	21,5	20	403	-30	80	377	H.22370.0253	H.22370.0906
	80	25,0	57,1	33,8	20,5	50,7	21,5	20	403	-30	80	392	H.22370.0256	H.22370.0908
	90	25,0	57,1	33,8	20,5	50,7	21,5	20	403	-30	80	426	H.22370.0257	H.22370.0909
	100	25,0	57,1	33,8	20,5	50,7	21,5	20	403	-30	80	440	H.22370.0260	H.22370.0912
	110	25,0	57,1	33,8	20,5	50,7	21,5	20	403	-30	80	474	H.22370.0261	H.22370.0913
	120	25,0	57,1	33,8	20,5	50,7	21,5	20	403	-30	80	488	H.22370.0264	H.22370.0916
	130	25,0	57,1	33,8	20,5	50,7	21,5	20	403	-30	80	523	H.22370.0265	H.22370.0917
	140	25,0	57,1	33,8	20,5	50,7	21,5	20	403	-30	80	546	H.22370.0266	H.22370.0918
150	25,0	57,1	33,8	20,5	50,7	21,5	20	403	-30	80	571	H.22370.0267	H.22370.0919	
25	50	30,8	57,1	33,8	22,0	50,7	21,5	25	631	-30	80	415	H.22370.0269	H.22370.0921
	60	30,8	57,1	33,8	22,0	50,7	21,5	25	631	-30	80	453	H.22370.0270	H.22370.0922
	70	30,8	57,1	33,8	22,0	50,7	21,5	25	631	-30	80	490	H.22370.0271	H.22370.0923
	80	30,8	57,1	33,8	22,0	50,7	21,5	25	631	-30	80	528	H.22370.0272	H.22370.0924
	90	30,8	57,1	33,8	22,0	50,7	21,5	25	631	-30	80	565	H.22370.0273	H.22370.0925
	100	30,8	57,1	33,8	22,0	50,7	21,5	25	631	-30	80	603	H.22370.0274	H.22370.0926
	110	30,8	57,1	33,8	22,0	50,7	21,5	25	631	-30	80	640	H.22370.0275	H.22370.0927
	120	30,8	57,1	33,8	22,0	50,7	21,5	25	631	-30	80	690	H.22370.0276	H.22370.0928
	130	30,8	57,1	33,8	22,0	50,7	21,5	25	631	-30	80	715	H.22370.0277	H.22370.0929
	140	30,8	57,1	33,8	22,0	50,7	21,5	25	631	-30	80	753	H.22370.0278	H.22370.0930
150	30,8	57,1	33,8	22,0	50,7	21,5	25	631	-30	80	790	H.22370.0279	H.22370.0931	

## BROCHE A BILLES EN INOX AVEC POIGNEE ELASTIQUE

H.22370.07



**MATIERE :** Ref. H.22370.07 : axe en INOX 1.4305, ressort en INOX,  
Poignée en plastique (PBT et TPE) gris et orange.  
Sur demande : Ref. H.2238.7 : axe en INOX 1.4542, trempé par précipitation,  
avec revêtement résistant supportant des sollicitations extrêmes.

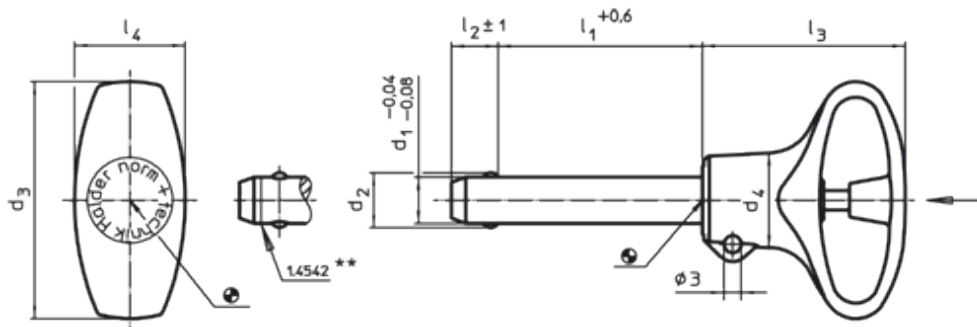
**REMARQUE :** Broche autobloquante à poignée ergonomique au design breveté.  
Utilisation avec le câble Ref. H.2240.

Température d'utilisation : - 30 à + 80°C.

- pour déverrouiller : appuyer sur le plongeur.
- pour verrouiller : relâcher le plongeur.

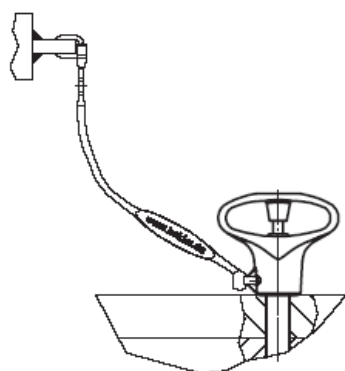
Ces broches servent à fixer ou à articuler rapidement des assemblages répétitifs.  
Dans le tableau, la résistance double au cisaillement est donnée selon la DIN 50141.

Ø d1	l1	Ø d2	Ø d3	Ø d4	l2	l3	l4	alésage H11	cisaillement min. (daN)	Ref.
5	10	5,5	36	12,7	6,0	31	15,9	5	1400	H.22370.0712
5	15	5,5	36	12,7	6,0	31	15,9	5	1400	H.22370.0713
5	20	5,5	36	12,7	6,0	31	15,9	5	1400	H.22370.0714
5	25	5,5	36	12,7	6,0	31	15,9	5	1400	H.22370.0715
5	30	5,5	36	12,7	6,0	31	15,9	5	1400	H.22370.0716
6	10	7,0	36	12,7	7,0	31	15,9	6	2100	H.22370.0722
6	15	7,0	36	12,7	7,0	31	15,9	6	2100	H.22370.0723
6	20	7,0	36	12,7	7,0	31	15,9	6	2100	H.22370.0724
6	25	7,0	36	12,7	7,0	31	15,9	6	2100	H.22370.0725
6	30	7,0	36	12,7	7,0	31	15,9	6	2100	H.22370.0726
6	35	7,0	36	12,7	7,0	31	15,9	6	2100	H.22370.0727
6	40	7,0	36	12,7	7,0	31	15,9	6	2100	H.22370.0728
6	45	7,0	36	12,7	7,0	31	15,9	6	2100	H.22370.0729
6	50	7,0	36	12,7	7,0	31	15,9	6	2100	H.22370.0730
8	20	9,6	41	16,4	8,2	34,8	19,2	8	3800	H.22370.0734
8	25	9,6	41	16,4	8,2	34,8	19,2	8	3800	H.22370.0735
8	30	9,6	41	16,4	8,2	34,8	19,2	8	3800	H.22370.0736
8	35	9,6	41	16,4	8,2	34,8	19,2	8	3800	H.22370.0737
8	40	9,6	41	16,4	8,2	34,8	19,2	8	3800	H.22370.0738
8	45	9,6	41	16,4	8,2	34,8	19,2	8	3800	H.22370.0739
8	50	9,6	41	16,4	8,2	34,8	19,2	8	3800	H.22370.0740
10	20	12,0	41	16,4	9,6	34,8	19,2	10	6000	H.22370.0744
10	25	12,0	41	16,4	9,6	34,8	19,2	10	6000	H.22370.0745
10	30	12,0	41	16,4	9,6	34,8	19,2	10	6000	H.22370.0746
10	35	12,0	41	16,4	9,6	34,8	19,2	10	6000	H.22370.0747
10	40	12,0	41	16,4	9,6	34,8	19,2	10	6000	H.22370.0748
10	45	12,0	41	16,4	9,6	34,8	19,2	10	6000	H.22370.0749
10	50	12,0	41	16,4	9,6	34,8	19,2	10	6000	H.22370.0750
10	60	12,0	41	16,4	9,6	34,8	19,2	10	6000	H.22370.0752

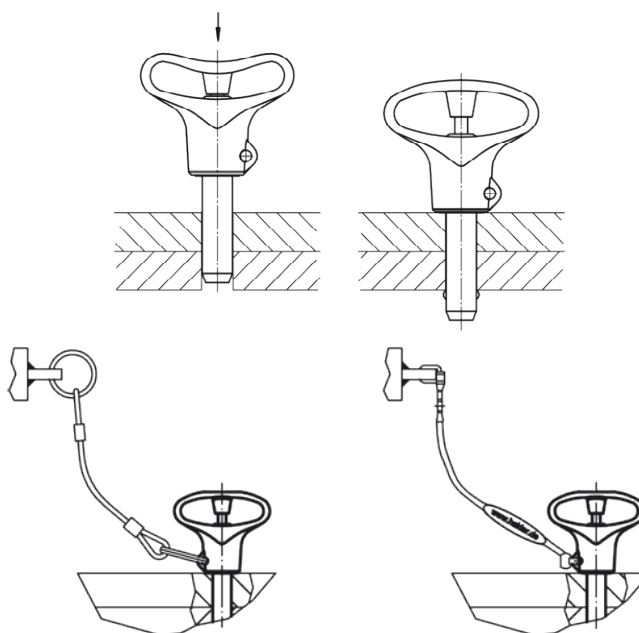
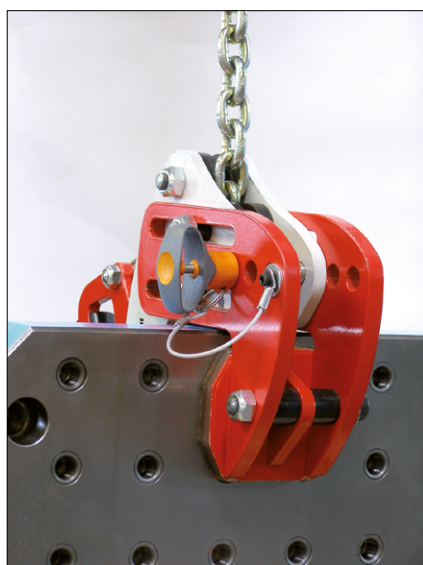


## BROCHE A BILLES EN INOX AVEC POIGNEE ELASTIQUE

H.22370.07



Ø d1	l1	Ø d2	Ø d3	Ø d4	l2	l3	l4	alésage H11	cisaillement min. (daN)	Ref.
12	25	14,5	49	21,2	10,6	40,5	24,8	12	8700	H.22370.0765
12	30	14,5	49	21,2	10,6	40,5	24,8	12	8700	H.22370.0766
12	35	14,5	49	21,2	10,6	40,5	24,8	12	8700	H.22370.0767
12	40	14,5	49	21,2	10,6	40,5	24,8	12	8700	H.22370.0768
12	45	14,5	49	21,2	10,6	40,5	24,8	12	8700	H.22370.0769
12	50	14,5	49	21,2	10,6	40,5	24,8	12	8700	H.22370.0770
12	60	14,5	49	21,2	10,6	40,5	24,8	12	8700	H.22370.0772
12	70	14,5	49	21,2	10,6	40,5	24,8	12	8700	H.22370.0774
12	80	14,5	49	21,2	10,6	40,5	24,8	12	8700	H.22370.0776
16	30	19,0	49	21,2	14,0	45,0	24,8	16	15500	H.22370.0786
16	35	19,0	49	21,2	14,0	45,0	24,8	16	15500	H.22370.0787
16	40	19,0	49	21,2	14,0	45,0	24,8	16	15500	H.22370.0788
16	45	19,0	49	21,2	14,0	45,0	24,8	16	15500	H.22370.0789
16	50	19,0	49	21,2	14,0	45,0	24,8	16	15500	H.22370.0790
16	60	19,0	49	21,2	14,0	45,0	24,8	16	15500	H.22370.0792
16	70	19,0	49	21,2	14,0	45,0	24,8	16	25.700	H.22370.0794
16	80	19,0	49	21,2	14,0	45,0	24,8	16	25.700	H.22370.0796



## BROCHE A BILLE EN INOX, A POIGNEE ET COURSE DE SERRAGE

H.22360



**MATIERE** : broche en INOX 1.4305, poignée en plastique PA 6 gris, ressort en INOX.

**REMARQUE** : Avec course de serrage de 5 mm pour le bridage de tôles à souder, pour la fermeture de portes, etc...

Permet la fixation et la liaison simultanées et sans jeu de plaques à parois fines.

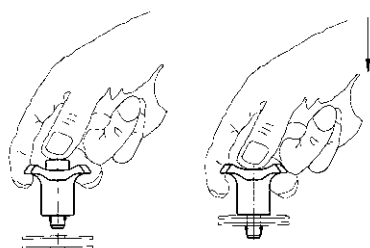
Avec bouton ergonomique Utilisation avec le câble Ref. H.22340.09... - voir ci-dessous

- pour déverrouiller : appuyer sur le plongeur.

- pour verrouiller : relâcher le plongeur.

Ces broches servent à fixer ou à articuler rapidement des assemblages répétitifs.

Température d'utilisation : - 30 / + 80°C.



Ø d1	l1	Ø d2	Ø d3	Ø d4	l2	l3	l4	l5 libre	trou de position. D12	force de serrage (daN) max	Ref.
6	0 - 5	7,0	38	17,5	5,0	30,2	11,0	3	6	1,6	H.22360.0010
6	5 - 10	7,0	38	17,5	5,0	30,2	11,0	3	6	1,8	H.22360.0012
8	0 - 5	9,5	38	17,5	6,5	30,2	11,0	3	8	1,6	H.22360.0020
8	5 - 10	9,5	38	17,5	6,5	30,2	11,0	3	8	1,8	H.22360.0022
10	0 - 5	12,0	43	23,0	8,7	36,0	11,0	4	10	2,1	H.22360.0030
10	5 - 10	12,0	43	23,0	8,7	36,0	11,0	4	10	2,3	H.22360.0032
12	0 - 5	14,0	43	23,0	9,4	36,0	13,5	4	12	2,1	H.22360.0040
12	5 - 10	14,0	43	23,0	9,4	36,0	13,5	4	12	2,3	H.22360.0042

