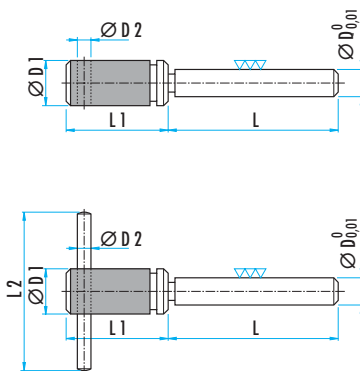


**GOUPILLE DE POSITIONNEMENT AMOVIBLE**

Art. WVN.507/509



Art. WVN.507



Art. WVN.509

**MATIERE** : acier de décolletage.

**EXECUTION** : trempé, rectifié et bruni **WVN.507** : sans broche,

**WVN.509** : avec broche,

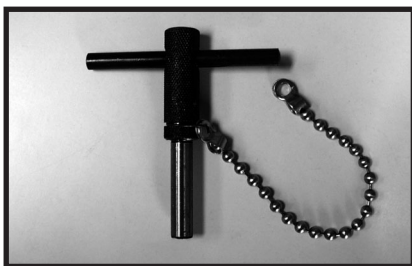
avec gorge pour chaîne ci-dessous

Sur demande : dimensions en pouces : 1/8" à 1/2".

ØD	L	ØD1	ØD2	L1	L2	g	chaîne	Art. WVN.507	Art. WVN.509
3	20	10	5	32	45	20	510-201	<b>2003.20</b>	<b>2003.20</b>
	20					<b>2003.40</b>		<b>2003.40</b>	
4	20	10	5	32	45	20	510-201	<b>2004.20</b>	<b>2004.20</b>
	25					<b>2004.40</b>		<b>2004.40</b>	
5	35	10	5	32	45	25	510-201	<b>201.35</b>	<b>201.35</b>
	30					<b>201.50</b>		<b>201.50</b>	
6	35	13	5	40	65	50	510-202	<b>202.35</b>	<b>202.35</b>
	55					<b>202.75</b>		<b>202.75</b>	
8	35	13	6	40	70	50	510-202	<b>203.35</b>	<b>203.35</b>
	70					<b>203.75</b>		<b>203.75</b>	
10	50	16	6	40	70	90	510-203	<b>204.50</b>	<b>204.50</b>
	115					<b>204.100</b>		<b>204.100</b>	
12	75	20	6	45	70	165	510-204	<b>205.75</b>	<b>205.75</b>
	210					<b>205.125</b>		<b>205.125</b>	

**CHAINE AVEC ANNEAU**

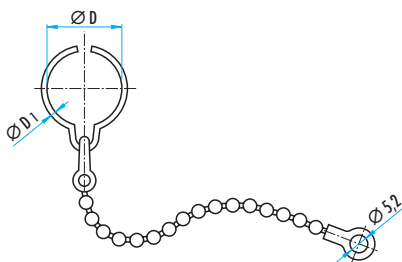
Art. WVN.510.



**MATIERE ET EXECUTION** : anneau en acier trempé; chaîne à billes en laiton.

Utilisation avec goupille Ø 8,5 à 17,5

Art. WVN.507 / 509 ci-dessus.



ØD	L	ØD1	g	Art. WVN.510...
8,5	150	0,9	8	<b>201.150</b>
	300		14	<b>201.300</b>
	500		22	<b>201.500</b>
11,5	150	1,2	8	<b>202.150</b>
	300		14	<b>202.300</b>
	500		22	<b>202.500</b>
14,5	150	1,6	8	<b>203.150</b>
	300		14	<b>203.300</b>
	500		22	<b>203.500</b>
17,5	150	1,6	9	<b>204.150</b>
	300		15	<b>204.300</b>
	500		22	<b>204.500</b>

ØD	L	ØD1	g	Art. WDS.510...
20,5	150	2	9	<b>205.150</b>
	300		16	<b>205.300</b>
	500		22	<b>205.500</b>
23,5	150	2	9	<b>206.150</b>
	300		16	<b>206.300</b>
	500		22	<b>206.500</b>
29,5	150	2,6	13	<b>207.150</b>
	300		18	<b>207.300</b>
	500		26	<b>207.500</b>
35,5	150	2,6	13	<b>208.150</b>
	300		19	<b>208.300</b>
	500		29	<b>208.500</b>