

## POUSSOIR A RESSORT LISSE EN INOX

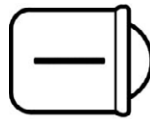
**H.22080**

**MATIERE ET EXECUTION :**

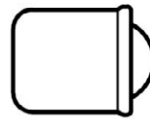
- Ressort en INOX pour tous les modèles.
- Corps en INOX 1.4303, bille en INOX trempé.

**REMARQUE :**

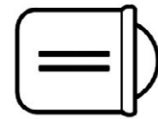
- Alésage pour  $\varnothing d1$  : H7
- Résistance à la température : 250°C.



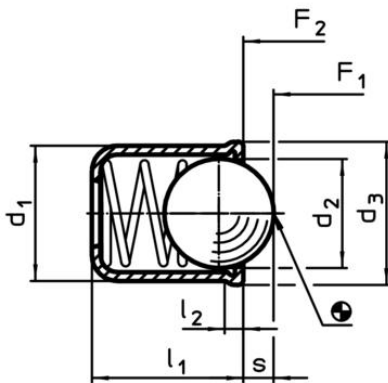
ressort léger



ressort normal



ressort puissant



d1	d2	d3	l1	l2	course	Force		Ref.
						F1	F2	
<i>corps et bille en inox, ressort léger</i>								
4	3	4,6	5	0,9	1	0,4	1	H.22080.1004
5	4	5,6	6	0,9	1,4	0,5	4,7	H.22080.1005
6	5	6,5	7	1	1,8	2,3	6,5	H.22080.1006
8	6,5	8,5	9	1,1	2,4	4	9	H.22080.1008
10	8,5	11	13	1,5	3,3	3,9	10	H.22080.1010
12	10	13	16	2,3	4	6,2	14,6	H.22080.1012
<i>corps et bille en inox, ressort normal</i>								
3	2,38	3,5	4	0,6	0,7	1,8	3,5	H.22080.0003
4	3	4,6	5	0,9	1	2,5	6	H.22080.0004
5	4	5,6	6	0,9	1,4	3	6,5	H.22080.0005
6	5	6,5	7	1	1,8	5,5	11,5	H.22080.0006
8	6,5	8,5	9	1,1	2,4	7	12,5	H.22080.0008
10	8,5	11	13	1,5	3,3	8,5	18,5	H.22080.0010
12	10	13	16	2,3	4	12	26,5	H.22080.0012
<i>corps et bille en inox, ressort puissant</i>								
4	3	4,6	5	0,9	1	5	10,4	H.22080.2004
5	4	5,6	6	0,9	1,4	6	12	H.22080.2005
6	5	6,5	7	1	1,8	7,3	19	H.22080.2006
8	6,5	8,5	9	1,1	2,4	11	25	H.22080.2008
10	8,5	11	13	1,5	3,3	17	37	H.22080.2010
12	10	13	16	2,3	4	30	54	H.22080.2012

## POUSOIR A RESSORT LISSE EN LAITON OU THERMOPLAST

**H.22080**

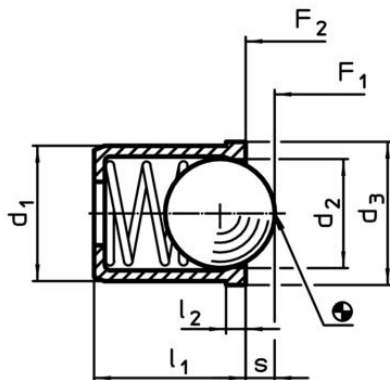

(1)



(2)



(3)



### MATIERE ET EXECUTION :

Ref. H.22080.0203 à 0208 = corps en laiton, bille en INOX trempé.

Ref. H.22080.0403 à 0412 = corps en thermoplast POM, bille en INOX trempé.

Ref. H.22080.0604 à 0612 = corps et bille en thermoplast PO/M.

Ressort en INOX

### REMARQUE :

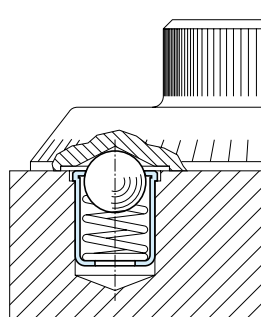
Résistance à la température :

corps en laiton : 250°C.

corps en thermoplast : - 30° à + 50°C.

Tolérance recommandée pour le Ø d1 : H7.

Ø d1 + 0,1	Ø d2	Ø d3	l1	l2	s	force (N)	Ref.
<b>CORPS EN LAITON ET BILLE EN INOX (1)</b>							
3	2,38	3,6	4,0	0,60	0,60	1,8 - 3,5	<i>H.22080.0203</i>
4	3	4,5	5,0	1,0	0,8	3 - 6,0	<i>H.22080.0204</i>
5	4	5,5	6,0	1,0	1,0	4 - 6,5	<i>H.22080.0205</i>
6	5	6,5	7,0	1,0	1,6	6 - 11,5	<i>H.22080.0206</i>
8	6,5	8,5	9,0	1,0	1,9	8 - 12,5	<i>H.22080.0208</i>
<b>CORPS EN DELRIN ET BILLE EN INOX (2)</b>							
3	2,0	3,6	4,0	0,60	0,55	1,7 - 3,6	<i>H.22080.0403</i>
4	3,0	4,6	5,0	1,0	0,8	3 - 6,5	<i>H.22080.0404</i>
5	4,0	5,6	6,0	1,0	1,0	6 - 9,4	<i>H.22080.0405</i>
6	5,0	6,5	7,0	1,0	1,6	6,2 - 12,6	<i>H.22080.0406</i>
8	6,5	8,5	9,0	1,0	1,9	10 - 20,4	<i>H.22080.0408</i>
10	8,0	11,0	13,5	1,5	2,4	11,9 - 22,3	<i>H.22080.0410</i>
12	10,0	13,0	16,0	1,5	3,3	14 - 25	<i>H.22080.0412</i>
<b>CORPS ET BILLE EN DELRIN (3)</b>							
4	3,0	4,6	5,0	1,0	0,8	3 - 6,5	<i>H.22080.0604</i>
5	4,0	5,6	6,0	1,0	1,0	6 - 9,4	<i>H.22080.0605</i>
6	5,0	6,5	7,0	1,0	1,6	6,2 - 12	<i>H.22080.0606</i>
8	6,5	8,5	9,0	1,0	1,9	10 - 20,4	<i>H.22080.0608</i>
10	8,0	11,0	13,5	1,5	2,4	11,9 - 22,3	<i>H.22080.0610</i>
12	10,0	13,0	16,0	1,5	3,3	13 - 25	<i>H.22080.0612</i>



## SUPPORT POUR POUSSOIR A RESSORT LISSE

H.22082



### MATIERE ET EXECUTION :

zamak nickelé.

Ref. H.22082.0006 / 0008 = 1 vis à gauche.

Ref. H.22082.0206 / 0208 = 1 vis à droite.

Ref. H.22082.0106 / 0108 = 2 vis sur les 2 côtés.

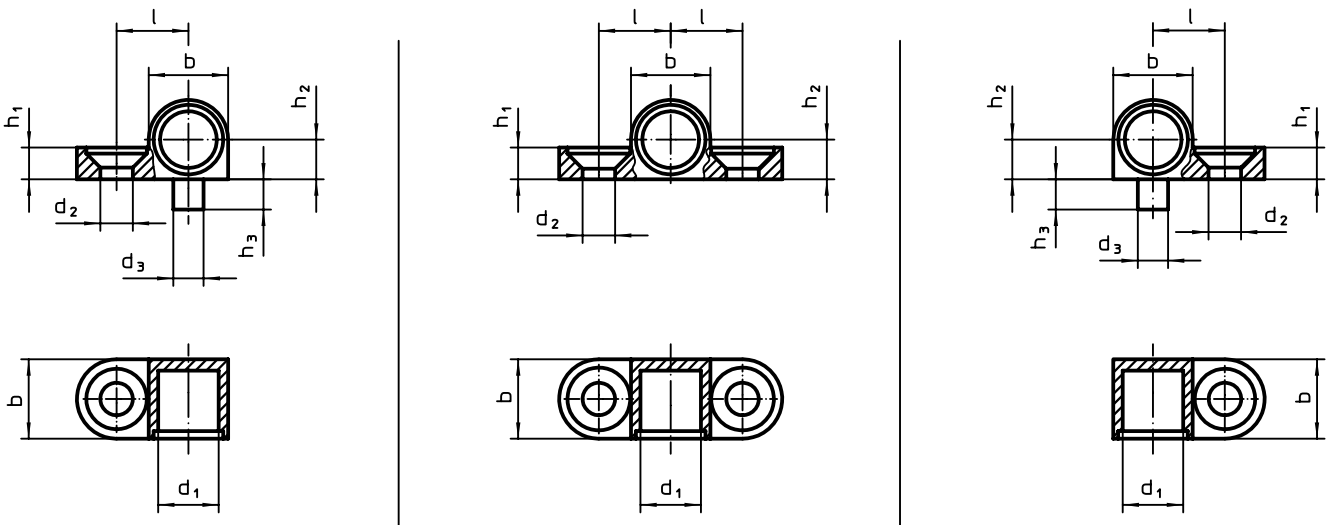
Pour vis DIN 7991.

### REMARQUE :

Ce support facilite le montage des poussoirs à ressort lisses avec collerette

Ref. H.22082.00 / 02 / 04 / 06.

Les modèles à 1 seule vis sont munis d'une goupille anti-rotation.



Ø d1	Ø d2	Ø d3 - 0,05	b	h1	h2 + 0,05	h3	l +/- 0,05	pour vis	Ref.		
									à gauche	à droite	2 cotés
6	3,2	3	8,5	3,2	4,25	3	7,5	M3	H.22082.0006	H.22082.0206	H.22082.0106
8	4,3	4	10,5	4,2	5,25	4	9,5	M4	H.22082.0008	H.22082.0208	H.22082.0108

