

## VERROU D'INDEXAGE ECLIPSABLE

**H.22120.03**

**MATIERE ET EXECUTION :**

1) Ref. H.22120.0302 - H.22120.0322 : corps en acier de décolletage, bruni, embout en acier trempé,

2) Ref. H.22120.0353 - H.22120.0362 : comme ci-dessus avec capuchon en thermoplastique noir,

1) Ref. H.22120.0308 - H.22120.0332 : corps en INOX 1.4305, embout en INOX 1.4305, nickelé,

2) Ref. H.22120.0363 - H.22120.0372 : comme ci-dessus avec capuchon en thermoplastique noir,

Ref. H.22120.0120/520 : contre-écrou en acier ou INOX.

**REMARQUE :** principalement utilisé comme élément d'indexation.

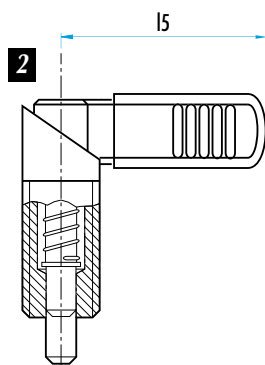
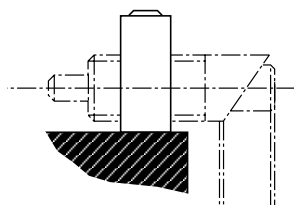
Cette exécution éclipse est intéressante lorsque l'embout doit rester en position délogée.

Pour ce faire, on tire sur le levier et on le tourne de 180°.

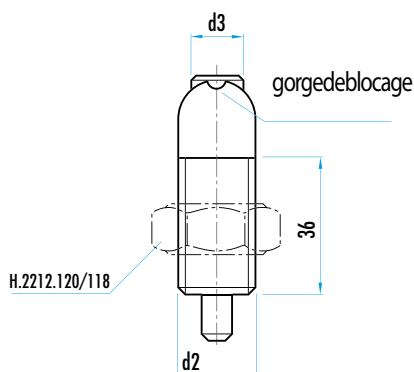
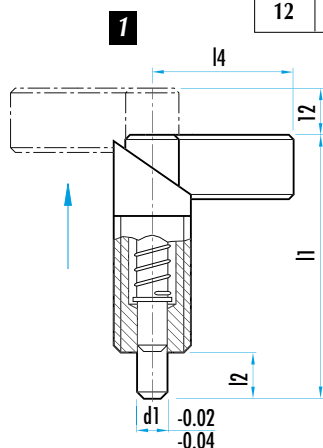
Une encoche de blocage empêche le retour du levier suite à d'éventuelles vibrations.

Tolérance sur le Ø d1 : - 0,02 / - 0,04.

Modèles avec capuchon pour température entre -30° et + 80°C.



Ø d1 mm	d2 mm	d3 mm	l1	l2 min.	l3 +1,5	l4	l5	poids (g)	force (N)		Ref.	
									F1 ->	F2	acier	INOX
<b>1</b> sans capuchon												
4	M10 x 1	10	37,5	6	19	21	-	17	8,5	25,0	H.22120.0302	H.22120.0308
5	M10 x 1	10	37,5	6	19	21	-	18	8,5	25,0	H.22120.0304	H.22120.0310
6	M10 x 1	10	37,5	6	19	21	-	18	8,5	25,0	H.22120.0306	H.22120.0312
5	M12 x 1,5	12	47	8	26	26	-	30	8,5	19,5	H.22120.0313	H.22120.0323
6	M12 x 1,5	12	47	8	26	26	-	30	8,5	19,5	H.22120.0314	H.22120.0324
6	M16 x 1,5	16	56	10	30	32	-	59	11,5	30,5	H.22120.0316	H.22120.0326
8	M12 x 1,5	12	47	8	26	26	-	30	8,5	19,5	H.22120.0315	H.22120.0325
8	M16 x 1,5	16	56	10	30	32	-	61,4	11,5	30,5	H.22120.0317	H.22120.0327
8	M20 x 1,5	20	69	12	36	37	-	111,0	21,0	57,5	H.22120.0318	H.22120.0328
10	M16 x 1,5	16	56	10	30	32	-	63,6	11,5	30,5	H.22120.0319	H.22120.0329
10	M20 x 1,5	20	69	12	36	37	-	114,0	21,0	57,5	H.22120.0320	H.22120.0330
12	M20 x 1,5	20	69	12	36	37	-	119,0	21,0	57,5	H.22120.0322	H.22120.0332
<b>2</b> avec capuchon												
5	M12 x 1,5	12	47	8	26	-	32	30	8,5	19,5	H.22120.0353	H.22120.0363
6	M12 x 1,5	12	47	8	26	-	32	30	8,5	19,5	H.22120.0354	H.22120.0364
6	M16 x 1,5	16	56	10	30	-	42	61,3	11,5	30,5	H.22120.0356	H.22120.0366
8	M12 x 1,5	12	47	8	26	-	32	30	8,5	19,5	H.22120.0355	H.22120.0365
8	M16 x 1,5	16	56	10	30	-	42	63,4	11,5	30,5	H.22120.0357	H.22120.0367
8	M20 x 1,5	20	69	12	36	-	52	125,0	21,0	57,5	H.22120.0358	H.22120.0368
10	M16 x 1,5	16	56	10	30	-	42	65,6	11,5	30,5	H.22120.0359	H.22120.0369
10	M20 x 1,5	20	69	12	36	-	52	127,0	21,0	57,5	H.22120.0360	H.22120.0370
12	M20 x 1,5	20	69	12	36	-	52	131,0	21,0	57,5	H.22120.0362	H.22120.0372



contre-écrou DIN 439



	Ref.	
	acier	INOX
M10 x 1	H.22120.0115	H.22120.0515
M12 x 1,5	H.22120.0116	H.22120.0516
M16 x 1,5	H.22120.0118	H.22120.0518
M20 x 1,5	H.22120.0120	H.22120.0520