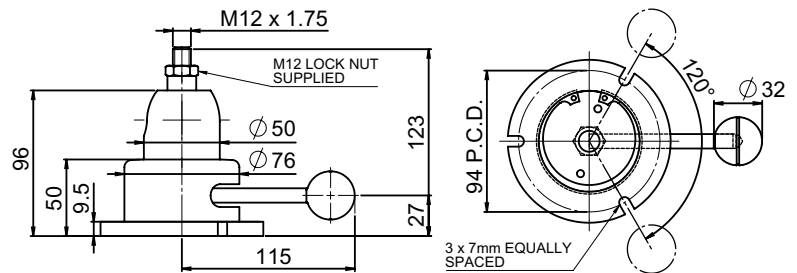


ROTULE BLOCABLE MECANIQUE - CAPACITÉ 6 kg

SF.1200.M

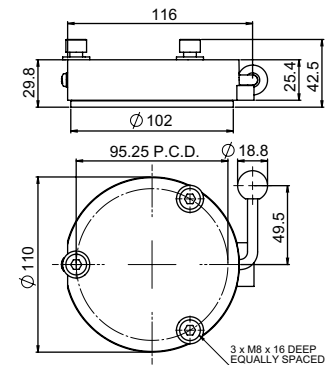


Support articulé manuel mécanique.
C'est le modèle mini surtout intéressant pour le travail du bois.
Charge max. : 6 kg à 300 mm du centre de la bille à 45°.
Rotation 360°, basculement : 120°.
Fixation par 3 encoches de Ø 7 mm.
Poids : 0,5 kg



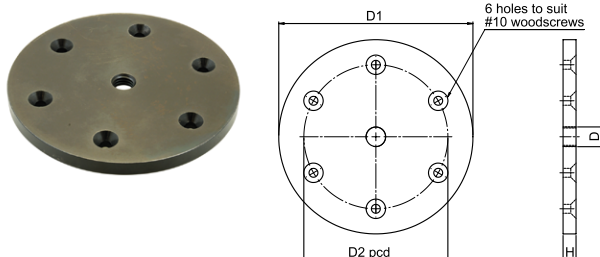
- Base avec ventouse **Ref. SF.1242** – hauteur : 29 mm.
La rotule peut facilement être déplacée.

- Pince de serrage **Ref. SF.1208.M.**

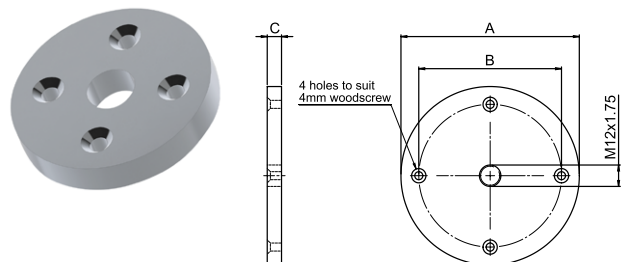


Accessoires :

- **Ref. SF.1276** : plateau en acier noirci avec 6 taraudages M12.
Diamètres D1 / D2 : 120 / 89 mm – épaisseur : 8 mm.



- **Ref. SF.1279** : plateau en aluminium avec 4 x M12



A	B	C	poids (g)	Ref.
50	32	8	38	SF.1279.A
75	55	8	91	SF.1279.B
100	80	8	165	SF.1279.C

ROTULE BLOCABLE MECANIQUE - CAPACITÉ 13 kg

SF.1300.M / 1310.M / 1320.M

Ref. SF.1300.M = bille avec tige munie d'un taraudage M6.

Support articulé manuel mécanique.

Charge max. : 13 kg à 300 mm du centre de la bille à 45°.

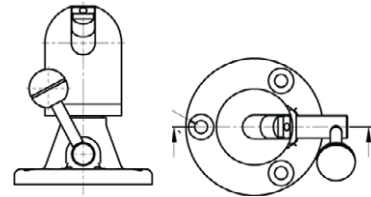
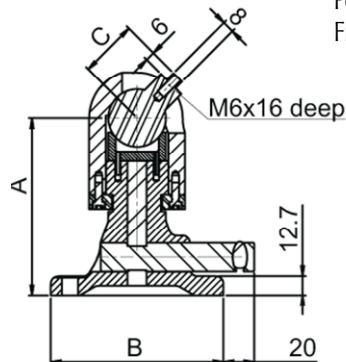
Rotation 360°, basculement : 90°.

Poids propre 3,3 kg

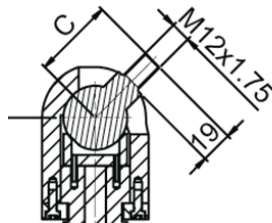
Fixation par 3 alésages de Ø 10,5 mm.



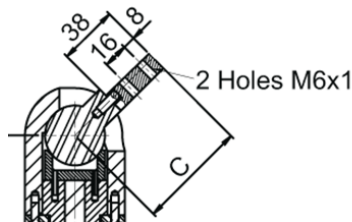
A = 117,5
B = 114
C = 38



Ref. SF.1310.M = bille avec tige munie d'un taraudage M12.

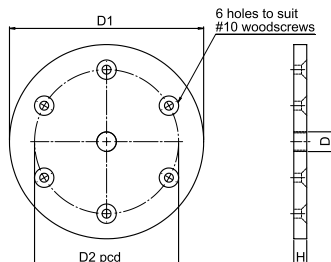


Ref. SF.1320.M = bille avec longue tige munie de 2 taraudages latéraux M6

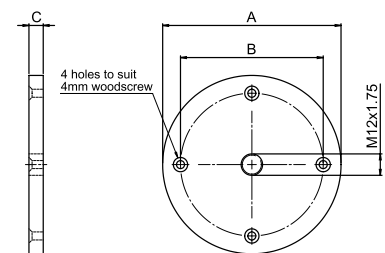
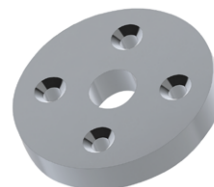


Accessoires :

- Ref. SF.1276 : plateau en acier noirci avec 6 taraudages M12.
Diamètres D1 / D2 : 120 / 89 mm – épaisseur : 8 mm.



- Ref. SF.1279 : plateau en aluminium avec 4 x M12



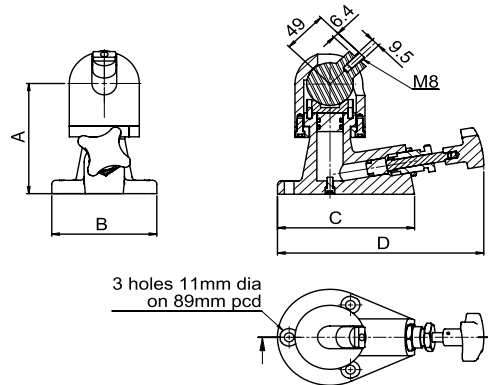
A	B	C	poids (g)	Ref.
50	32	8	38	SF.1279.A
75	55	8	91	SF.1279.B
100	80	8	165	SF.1279.C

ROTULE BLOCABLE HYDRAULIQUE - CAPACITÉ 45 kg

SF.1400.M / 1420.M



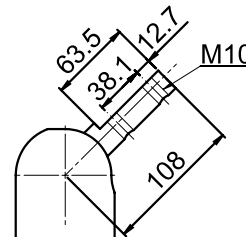
Support articulé manuel hydraulique.
Charge max. : 45 kg à 300 mm du centre de la bille à 45°.
 Rotation 360°, basculement : 90°.
 Fixation par 3 alésages de Ø 11 mm.
 Poids propre 5,5 kg
Ref. SF.1400.M = bille avec tige munie d'un taraudage M8.



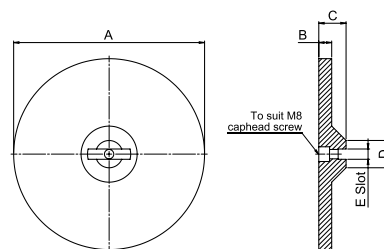
A = 131
 B = 114
 C = 149
 D = 223



Ref. SF.1420.M = bille avec longue tige munie de 2 taraudages latéraux M10



Plateau-support Ref. SF.1405.M en acier.



REMARQUE :

Kit de conversion Ref.SF.4801.

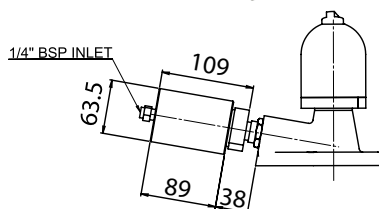
Ce kit transforme la rotule manuelle en une rotule hydraulique grâce à un "booster" et une pédale de commande. Les deux mains de l'utilisateur restent libres.

Cela comprend 2 sécurités :

- la pièce reste bloquée même en cas de défaut d'air comprimé.
- la rotule garde un degré prédéterminé de pression en cas d'activation par erreur de la pédale de commande.

Le modèle Ref. SF.1400.M combiné avec le kit Ref. SF.4801 = **Ref. SF.1401.M.**

Le modèle Ref. SF.1420.M combiné avec le kit Ref. SF.4801 = **Ref. SF.1421.M**



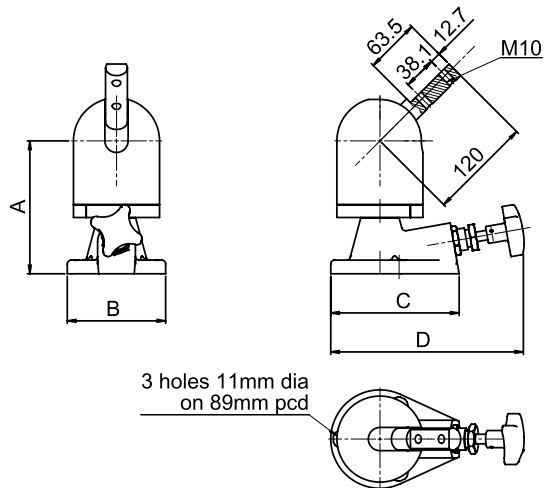
ROTULE BLOCABLE HYDRAULIQUE - CAPACITÉ 150 kg

SF.1440.M

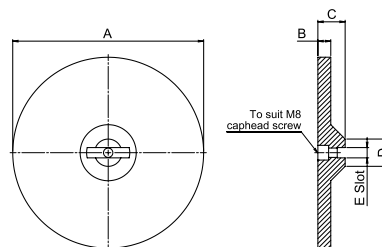


Support articulé manuel hydraulique.
Charge max. : 150 kg à 300 mm du centre de la bille à 45°.
 Rotation 360°, basculement : 90°.
 Fixation par 3 alésages de Ø 11 mm.
 Bille avec longue tige munie de 2 taraudages latéraux M10.
 Poids propre 9,9 kg

A = 154
 B = 114
 C = 149
 D = 224



Plateau-support Ref. SF.1405.M en acier.



REMARQUE :

Kit de conversion Ref.SF.4801.

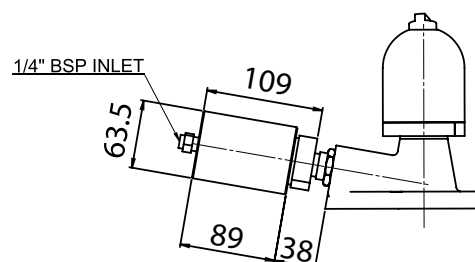
Ce kit transforme la rotule manuelle en une rotule hydraulique grâce à un "booster" et une pédale de commande. Les deux mains de l'utilisateur restent libres.

Cela comprend 2 sécurités :

- la pièce reste bloquée même en cas de défaut d'air comprimé.
- la rotule garde un degré prédéterminé de pression en cas d'activation par erreur de la pédale de commande.



Ce modèle Ref. SF.1440.M combiné avec le kit Ref. SF.4801 devient : **Ref. SF.1441.M.**



ROTULE BLOCABLE HYDRAULIQUE - CAPACITÉ 325 kg

SF.1500.M / 1501.M



Support articulé hydraulique robuste pour montage horizontal ou vertical.

Charge max. : 325 kg à 300 mm du centre de la bille à 45°.

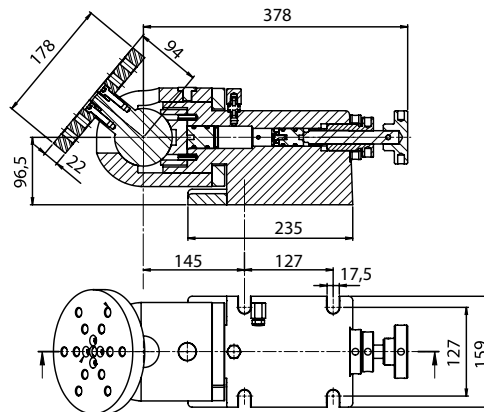
Rotation 360°, basculement plateau : 90°.

Plateau support avec 6 alésages en cercle 130 mm, 6 alésages en cercle 75 mm et 4 taraudages M8.

Poids propre : 37,5 kg

Ref. SF.1500.M = activation manuelle par volant et tige "tommybar".

Une soupape permet un pré réglage de la pression portante.



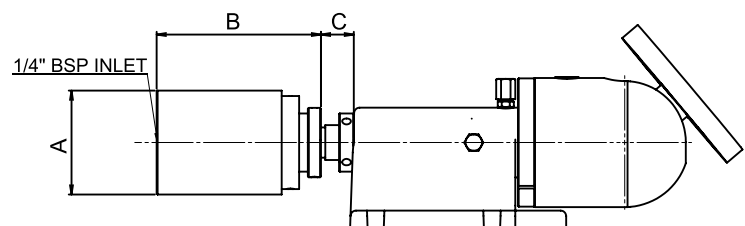
Ref. SF.1501.M = activation par "booster" air / huile et pédale de commande –

Pression max. : 4 bar.

Comprend 2 sécurités :

la pièce reste bloquée même en cas de défaut d'air comprimé.

la rotule garde un degré prédéterminé de pression en cas d'activation par erreur de la pédale de commande.



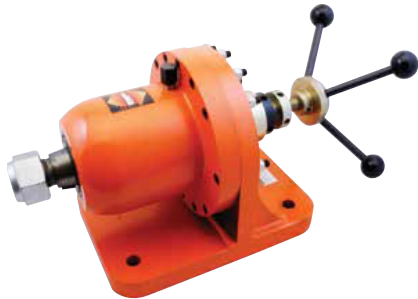
A = 113,4

B = 179

C = 36

ROTULE BLOCABLE HYDRAULIQUE - CAPACITÉ 750 kg

SF.1600.M



Support articulé hydraulique très robuste.

Charge max. : 750 kg à 300 mm du centre de la bille à 45°.

Rotation 360°, pas de basculement.

Plateau support avec 4 filetages M12 dans un cercle de 152 mm.

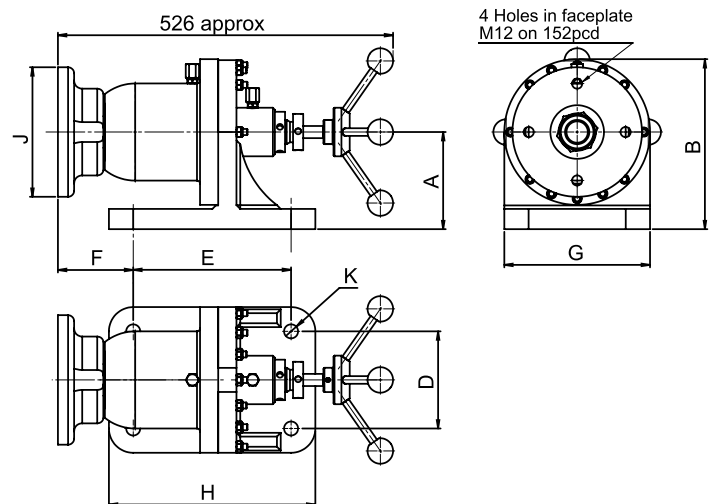
Base avec 4 trous de fixation Ø 19,8 mm.

Poids propre : 68 kg

La bille tourne dans 2 sets de roulements à billes.

Grâce à la liaison parfaite entre la bille et le bras la pièce restant immobile même dans une position de levage importante et un poids maximum.

- A = 152
- B = 267
- D = 152
- E = 248
- F = 117
- G = 229
- H = 324
- J = 203
- K = 22



Activation par cabestan conique à 4 branches.

Sur demande : activation par pédale pour garder les 2 mains de l'utilisateur libres.

