

## PALIER A BILLES FERME EN ALUMINIUM - SIMPLE OU TANDEM

**DTG.AE.35 / TE.85**


Corps en aluminium avec douille à billes ECO avec 2 joints-raclers intégrés.

Ref. DTG.AE.35... = modèle simple.

Ref. DTG.TR.85... = modèle tandem.

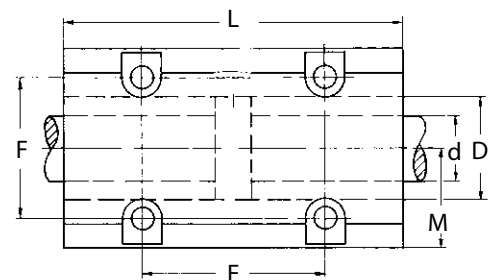
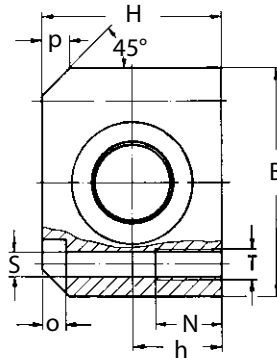
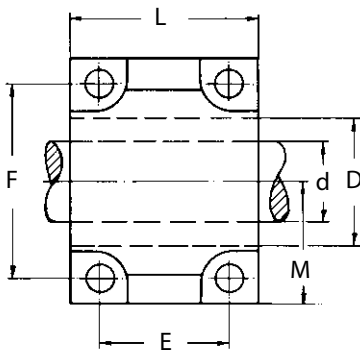
Ces paliers peuvent aussi être montés par le dessous grâce aux taraudages de fixation. (T).

Sur demande :

Avec douille à billes STANDARD et sans joints raclers pour températures > 80°C.

Avec douille à billes SUPER et joints-raclers intégrés.

Version anti-corrosion avec billes en INOX, sans joints-raclers.



### Modèle simple

Ø d	Ø D	H	h	L	D	E	F	M	S	T	N	O	P	capacité (daN)		Ref.
														DYN	STAT	
12	42	35	18	39	22	23	32	21	4,3	M5	11	4	5	51	78	DTG.AE.35.812
16	52	42	22	43	26	26	40	26	5,3	M6	13	5	6	58	89	DTG.AE.35.816
20	60	50	25	54	32	32	45	30	6,6	M8	18	6	7	86	140	DTG.AE.35.820
25	76	60	30	67	40	40	60	38	8,4	M10	22	8	9	98	160	DTG.AE.35.825
30	86	70	35	79	47	45	68	43	8,4	M10	22	8	10	160	270	DTG.AE.35.830
40	108	90	45	91	62	58	86	54	10,5	M12	26	10	12	220	400	DTG.AE.35.840
50	130	105	50	113	75	50	108	65	13,5	M16	34	12	13	380	790	DTG.AE.35.850

### Modèle tandem

Ø d	Ø D	H	h	L	D	E	F	M	S	T	N	O	P	capacité (daN)		Ref.
														DYN	STAT	
12	42	35	18	76	22	40	30	21	5,3	M6	13	5	5	82	156	DTG.TE.85.812
16	52	42	22	84	26	45	36	26	5,3	M6	13	5	6	93	178	DTG.TE.85.816
20	60	50	25	104	32	55	45	30	6,6	M8	18	6	7	138	280	DTG.TE.85.820
25	76	60	30	130	40	70	54	38	8,4	M10	22	8	9	157	320	DTG.TE.85.825
30	86	70	35	152	47	85	62	43	10,5	M12	26	8	10	256	540	DTG.TE.85.830
40	108	90	45	176	62	100	80	54	13,5	M16	34	10	12	352	800	DTG.TE.85.840
50	130	105	50	224	75	125	100	65	13,5	M16	34	12	13	608	1580	DTG.TE.85.850

## PALIER A BILLES OUVERT EN ALUMINIUM - SIMPLE OU TANDEM

**DTG.AE.37 / TE.33**


Corps en aluminium avec douille à billes "ECO" et joints-racleurs intégrés.

Ref. DTG.AE.37... = modèle simple.

Ref. DTG.TE.33... = modèle tandem.

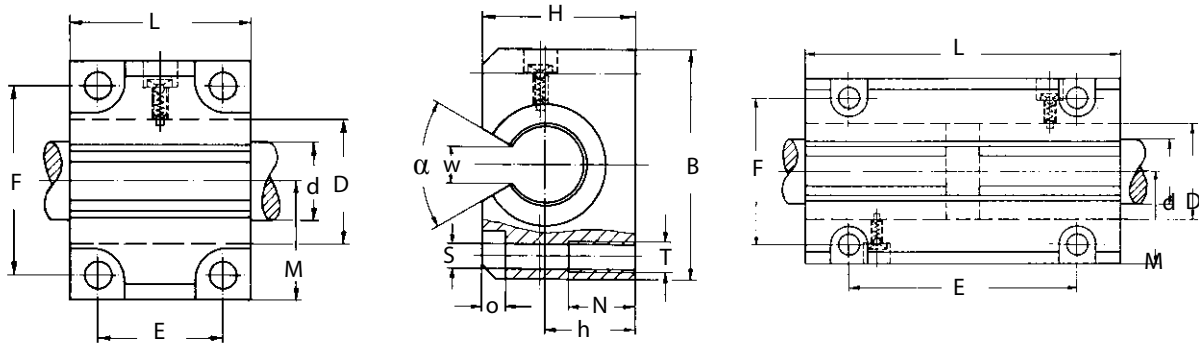
Ces paliers peuvent aussi être montés par le dessous grâce aux taraudages de fixation (T)

Sur demande :

Avec douille à billes standard et sans joints racleurs pour températures > 80°C.

Ave douille à billes SUPER et joints-racleurs intégrés.

Versión anti-corrosion avec billes en INOX, sans joints-racleurs.



### Modèle simple

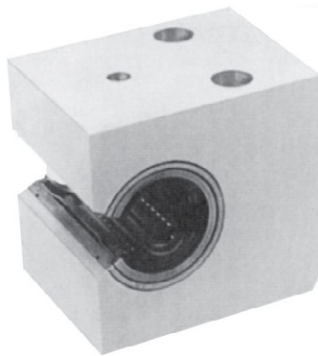
Ø d	Ø D	H	h	L	D	E	F	M	S	T	N	O	W	a	capacité (daN)		Ref.
															DYN	STAT	
12	42	28	18	39	22	23	32	21	4,3	M5	11	4	7,5	78	52	81	DTG.AE.37.812
16	52	35	22	43	26	26	40	26	5,3	M6	13	5	10	78	63	100	DTG.AE.37.816
20	60	42	25	54	32	32	45	30	6,6	M8	18	6	10	60	94	157	DTG.AE.37.820
25	76	51	30	67	40	40	60	38	8,4	M10	22	8	12,5	60	100	172	DTG.AE.37.825
30	86	60	35	79	47	45	68	43	8,4	M10	22	8	12,5	50	164	289	DTG.AE.37.830
40	108	77	45	91	62	58	86	54	10,5	M12	26	10	16,8	50	225	429	DTG.AE.37.840
50	130	88	50	113	75	50	108	65	13,5	M16	34	12	21	50	389	847	DTG.AE.37.850

### Modèle tandem

Ø d	Ø D	H	h	L	D	E	F	M	S	T	N	O	W	a	capacité (daN)		Ref.
															DYN	STAT	
12	42	28	18	76	22	56	32	21	4,3	M5	11	4	7,5	78	83	162	DTG.TE.33.812
16	52	35	22	84	26	64	40	26	5,3	M6	13	5	10	78	101	200	DTG.TE.33.816
20	60	42	25	104	32	76	45	30	6,6	M8	18	6	10	60	151	314	DTG.TE.33.820
25	76	51	30	130	40	94	60	38	8,4	M10	22	8	12,5	60	160	344	DTG.TE.33.825
30	86	60	35	152	47	106	68	43	8,4	M10	22	8	12,5	50	262	578	DTG.TE.33.830
40	108	77	45	176	62	124	86	54	10,5	M12	26	10	16,8	50	360	858	DTG.TE.33.840
50	130	88	50	224	75	160	108	65	13,5	M16	34	12	21	50	622	2102	DTG.TE.33.850

## PALIER A BILLES EN ALUMINIUM OUVERT SUR LE COTE

DTG.IE.71

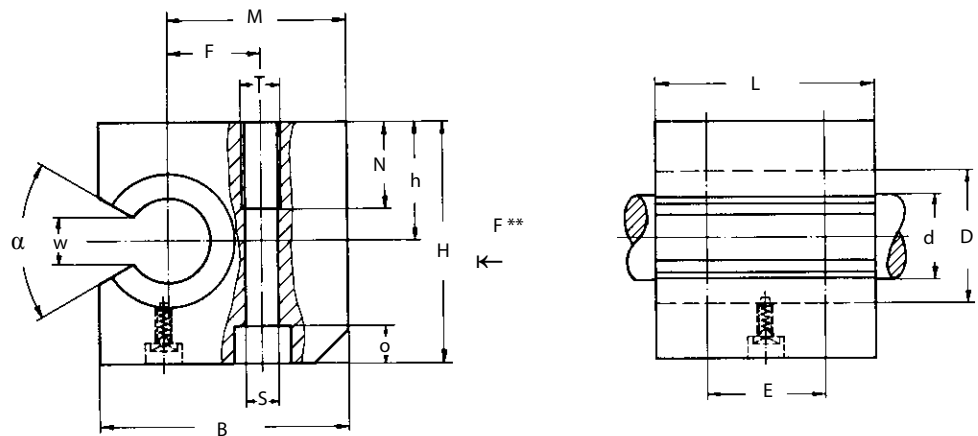


Corps en aluminium avec douille à billes standard et 2 joints-racleurs intégrés.  
Ces paliers en aluminium peuvent aussi être montés par le dessous grâce aux taraudages de fixation (T).

Sur demande :

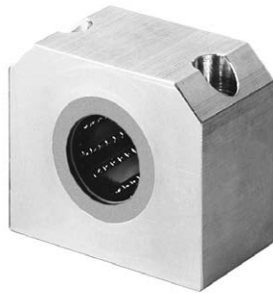
Avec douille à billes standard et sans joints racleurs pour températures > 80°C.

Version anti-corrosion avec billes en INOX, sans joints-racleurs.



Ø d	B	H	h +0,01 .0,02	L	Ø D	E	F	M	S	T	N	o	W	a	capacité (daN)		Ref.
															DYN	STAT	
20	60	60	30	54	32	30	22	43	8,4	M10	22	9	17	60	88	140	DTG.IE.71.220
25	75	72	35	67	40	36	28	54	10,5	M12	26	11	21	60	100	160	DTG.IE.71.225
30	86	82	40	79	47	42	34	61	13,5	M16	34	13	21	50	160	280	DTG.IE.71.230
40	110	100	45	91	62	48	43	78	16	M20	43	14	27	50	220	410	DTG.IE.71.240
50	127	115	50	113	75	62	50	89	17,5	M20	43	17	33	50	390	810	DTG.IE.71.250

## PALIER A BILLES COMPACT EN ALUMINIUM - SIMPLE OU TANDEM

**DTG.AG.27 / 85**


Ce palier est plus petit que les paliers Ref. DTG.AE...et meilleur marché.

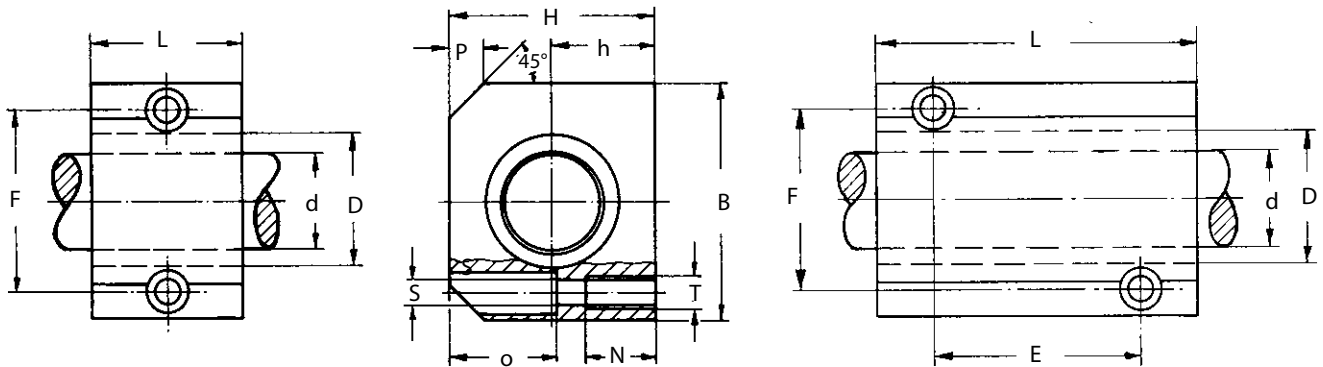
Corps en aluminium avec douille à billes compacte

Ref. DTG.AG.27... = modèle simple.

Ref. DTG.AG.85... = modèle double ou tandem.

Ces paliers en aluminium peuvent aussi être montés par le dessous grâce aux taraudages de fixation. (T).

Sur demande : version anti-corrosion avec billes en INOX et sans joints-racleurs pour une température > 80°C.



### Modèle simple

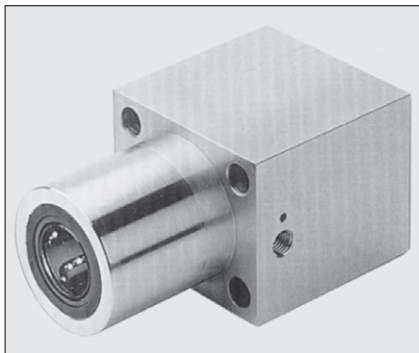
Ø d	B	H	h +0,01 -0,02	L	Ø D	E	F +0,15	S	T	N	O	P	capacité (daN)		Ref.
													DYN	STAT	
12	40	33	17	28	19		29	4,3	M5	11	17	5	480	385	DTG.AG.27.212
16	45	38	19	30	24		34	4,3	M5	11	20	6	925	625	DTG.AG.27.216
20	53	45	23	30	28		40	5,3	M6	13	23	7	1165	790	DTG.AG.27.220
25	62	54	27	40	35		48	6,6	M8	18	28	9	2100	1370	DTG.AG.27.225
30	67	60	30	50	40		53	6,6	M8	18	31	10	2870	2100	DTG.AG.27.230
40	87	76	39	60	52		69	8,4	M10	22	38	12	5200	4100	DTG.AG.27.240
50	103	92	47	70	62		82	10,5	M12	26	46	18	6620	5600	DTG.AG.27.250

### Modèle tandem

Ø d	B	H	h +0,01 -0,02	L	Ø D	E	F +0,15	S	T	N	O	P	capacité (daN)		Ref.
													DYN	STAT	
12	40	33	17	60	19	35	29	4,3	M5	11	17	5	770	770	DTG.AG.85.212
16	45	38	19	65	24	40	34	4,3	M5	11	20	6	1480	1250	DTG.AG.85.216
20	53	45	23	65	28	45	40	5,3	M6	13	23	7	1870	1580	DTG.AG.85.220
25	62	54	27	85	35	55	48	6,6	M8	18	28	9	3360	2740	DTG.AG.85.225
30	67	60	30	105	40	70	53	6,6	M8	18	31	10	4590	4200	DTG.AG.85.230
40	87	76	39	125	52	85	69	8,4	M10	22	38	12	8320	8200	DTG.AG.85.240

## PALIER A BILLES EN ALUMINIUM - FERME TANDEM AVEC BRIDE CARREE

DTG.TF.83



Corps en aluminium avec douille à billes ECO et 2 joints-racleurs intégrés.  
Ces paliers en aluminium peuvent aussi être montés par le dessous grâce aux taraudages de fixation. (T).

Tolérance pour alésage G : H7

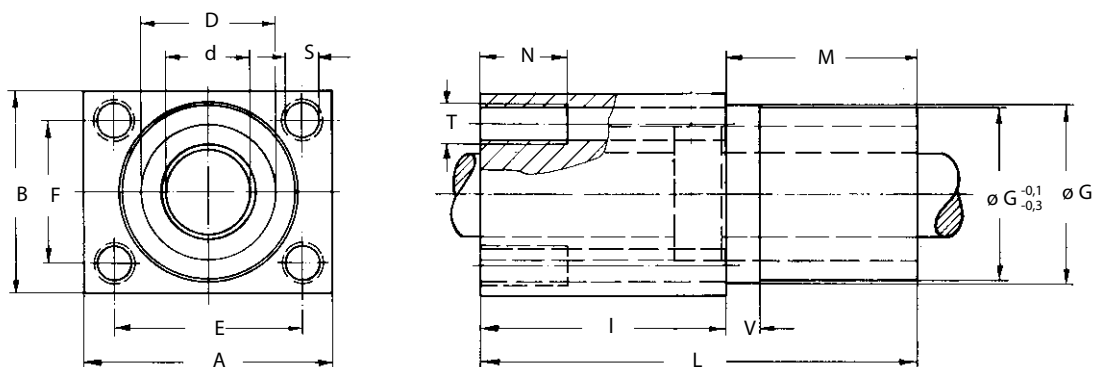
Vis de fixation pour cote F : DIN 912 qualité 8.8.

Sur demande :

Avec douille à billes standard et sans joints-racleurs pour températures > 80°C.

Avec douille à billes SUPER et 2 joints-racleurs intégrés.

Version anti-corrosion avec billes en INOX, sans joints-racleurs.



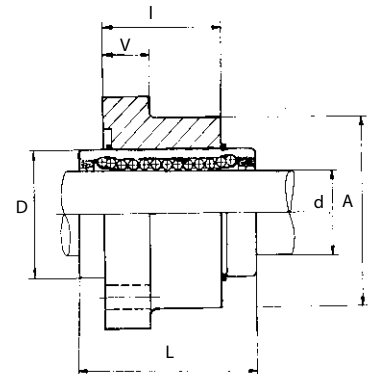
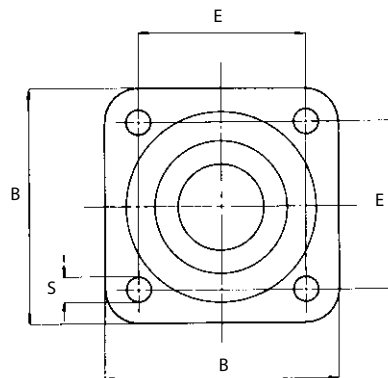
d	D	G g7*	A	B	L	E	F	S	T	I	M	N	V	capacité (daN)		Ref.
														DYN	STAT	
12	22	30	42	34	76	32	24	5,3	M6	46	30	13	10	82	156	DTG.TF.83.812
16	26	35	50	40	84	38	28	6,6	M8	50	34	18	10	93	178	DTG.TF.83.816
20	32	42	60	50	104	45	35	8,4	M10	60	44	22	10	138	280	DTG.TF.83.820
25	40	52	74	60	130	56	42	10,5	M12	73	57	26	10	157	320	DTG.TF.83.825
30	47	61	84	70	152	64	50	13,5	M16	82	70	34	20	256	540	DTG.TF.83.830

## PALIER A BILLES EN FONTE AVEC BRIDE CARREE

**DTG.FE.81**


Corps en fonte avec douille à bille standard  
 Ref. DTG.FE.81.0... = sans joints-racleurs.  
 Ref. DTG.FE.81.2... = avec 2 joints-racleurs.

Sur demande :  
 Avec douille à bille SUPER et 2 joint- racleurs.  
 Avec douille à bille ECO et 2 joints-racleurs.



Ø d	B	L	I	Ø D	Ø A	E	S	V	capacité (daN)		Ref.	
									DYN	STAT	sans racleurs	avec racleurs
12	42	32	22	22	30	30	5,5	6	52	80	<b>DTG.FE.81.012</b>	<b>DTG.FE.81.212</b>
16	50	36	24	36	36	35	5,5	8	59	91	<b>DTG.FE.81.016</b>	<b>DTG.FE.81.216</b>
20	60	45	30	32	42	42	6,6	10	88	140	<b>DTG.FE.81.020</b>	<b>DTG.FE.81.220</b>
25	74	58	42	40	54	54	6,6	12	100	160	<b>DTG.FE.81.025</b>	<b>DTG.FE.81.225</b>
30	84	68	50	47	62	60	9	14	160	280	<b>DTG.FE.81.030</b>	<b>DTG.FE.81.230</b>
40	108	80	59	62	82	78	11	16	220	410	<b>DTG.FE.81.040</b>	<b>DTG.FE.81.240</b>
50	130	100	75	75	100	98	11	18	390	810	<b>DTG.FE.81.050</b>	<b>DTG.FE.81.250</b>
60	160	125	99	90	118	120	14	22	470	980	<b>DTG.FE.81.060</b>	<b>DTG.FE.81.260</b>
80	200	165	130	120	156	155	14	26	735	1600	<b>DTG.FE.81.080</b>	<b>DTG.FE.81.280</b>

## PALIER FERME OU FENDU EN FONTE

**DTG. IE.65 / 66**


Corps en fonte avec douille à bille standard.

**Ref. DTG.IE.65.0...** = modèle fermé sans joints-racleurs.

**Ref. DTG.IE.65.2...** = modèle fermé avec 2 joints-racleurs.

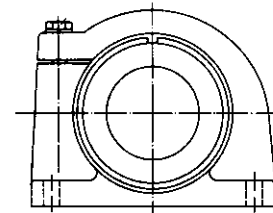
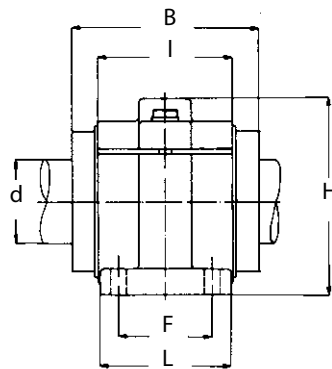
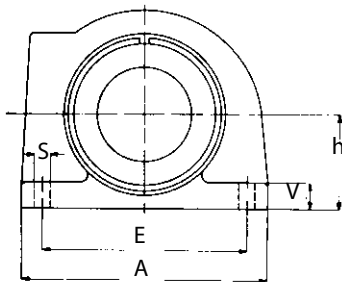
**Ref. DTG.IE.66.0...** = modèle fendu ajustable, sans joints-racleurs.

**Ref. DTG.IE.66.2...** = modèle fendu ajustable, avec 2 joints-racleurs.

Sur demande :

Avec douille à billes SUPER et 2 joints-racleurs.

Avec douille à billes ECO et 2 joints-racleurs.



### Modèle fermé

d	h	H	B	A	L	I	E	F	S	V	capacité (daN)		Ref.	
											DYN	STAT	sans racleurs	avec racleurs
8	15	28	25	32	28	14	25	20	3,4	5,0	27	41	DTG.IE.65.008	DTG.IE.65.208
12	18	35	32	42	32	20	32	23	4,5	5,5	52	80	DTG.IE.65.012	DTG.IE.65.212
16	22	42	36	50	35	22	40	26	4,5	6,5	59	91	DTG.IE.65.016	DTG.IE.65.216
20	25	50	45	60	42	28	45	32	4,5	8,0	88	140	DTG.IE.65.020	DTG.IE.65.220
25	30	60	58	74	54	40	60	40	5,5	9,0	100	160	DTG.IE.65.025	DTG.IE.65.225
30	35	70	68	84	60	48	68	45	6,5	10,0	160	280	DTG.IE.65.030	DTG.IE.65.230
40	45	90	80	108	78	56	86	58	9,0	12,0	220	410	DTG.IE.65.040	DTG.IE.65.240
50	50	105	100	130	70	72	108	50	9,0	14,0	390	810	DTG.IE.65.050	DTG.IE.65.250
60	60	125	125	160	92	95	132	65	11,0	15,0	470	980	DTG.IE.65.060	DTG.IE.65.260
80	80	170	165	200	122	125	170	90	13,0	22,0	735	1600	DTG.IE.65.080	DTG.IE.65.280

### Modèle fendu

d	h	H	B	A	L	I	E	F	S	V	capacité (daN)		Ref.	
											DYN	STAT	sans racleurs	avec racleurs
8	15	28	25	32	28	14	25	20	3,4	5,0	27	41	DTG.IE.66.008	DTG.IE.66.208
12	18	35	32	42	32	20	32	23	4,5	5,5	52	80	DTG.IE.66.012	DTG.IE.66.212
16	22	42	36	50	35	22	40	26	4,5	6,5	59	91	DTG.IE.66.016	DTG.IE.66.216
20	25	50	45	60	42	28	45	32	4,5	8,0	88	140	DTG.IE.66.020	DTG.IE.66.220
25	30	60	58	74	54	40	60	40	5,5	9,0	100	160	DTG.IE.66.025	DTG.IE.66.225
30	35	70	68	84	60	48	68	45	6,5	10,0	160	280	DTG.IE.66.030	DTG.IE.66.230
40	45	90	80	108	78	56	86	58	9,0	12,0	220	410	DTG.IE.66.040	DTG.IE.66.240
50	50	105	100	130	70	72	108	50	9,0	14,0	390	810	DTG.IE.66.050	DTG.IE.66.250
60	60	125	125	160	92	95	132	65	11,0	15,0	470	980	DTG.IE.66.060	DTG.IE.66.260
80	80	170	165	200	122	125	170	90	13,0	22,0	735	1600	DTG.IE.66.080	DTG.IE.66.280



## PALIER A BILLES OUVERT EN FONTE

DTG. IE.67 / 68



Corps en fonte avec douille à bille standard.

Ref. DTG.IE.67.0... = modèle fermé sans joints-racleurs.

Ref. DTG.IE.67.2... = modèle fermé avec 2 joints-racleurs.

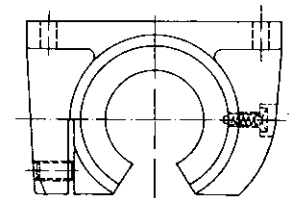
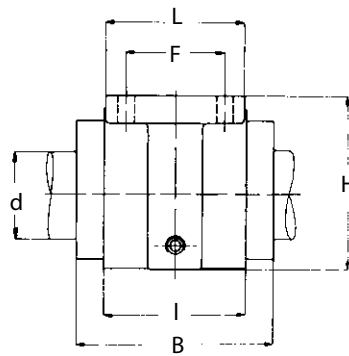
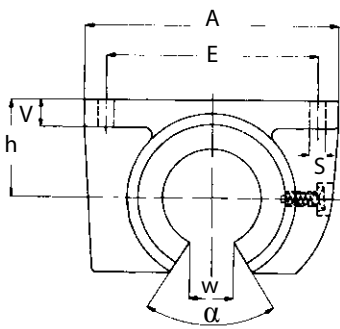
Ref. DTG.IE.68.0... = modèle fendu ajustable, sans joints-racleurs.

Ref. DTG.IE.68.2... = modèle fendu ajustable, avec 2 joints-racleurs.

Sur demande :

Avec douille à billes SUPER et 2 joints-racleurs.

Avec douille à billes ECO et 2 joints-racleurs.



### Modèle fermé

d	h	H	B	A	L	I	E	F	S	V	W	a	capacité (daN)		Ref.	
													DYN	STAT	sans racleurs	avec racleurs
12	18	28	32	42	32	20	32	23	4,5	5,5	7,5	78	53	83	DTG.IE.67.012	DTG.IE.67.212
16	22	35	36	50	35	22	40	26	4,5	6,5	10	78	60	94	DTG.IE.67.016	DTG.IE.67.216
20	25	42	45	60	42	28	45	32	4,5	8	10	60	96	157	DTG.IE.67.020	DTG.IE.67.220
25	30	51	58	74	54	40	60	40	5,5	9	12,5	60	102	172	DTG.IE.67.025	DTG.IE.67.225
30	35	60	68	84	60	48	68	45	6,6	10,0	12,5	50	164	300	DTG.IE.67.030	DTG.IE.67.230
40	45	77	80	108	78	56	86	58	9,0	12,0	16,8	50	225	440	DTG.IE.67.040	DTG.IE.67.240
50	50	88	100	130	70	72	108	50	9,0	14,0	21	50	400	868	DTG.IE.67.050	DTG.IE.67.250
60	60	105	125	160	92	95	132	65	11,0	15,0	27,2	54	481	1050	DTG.IE.67.060	DTG.IE.67.260
80	80	140	165	200	122	125	170	90	13,0	22,0	36,3	54	753	1715	DTG.IE.67.080	DTG.IE.67.280

### Modèle fendu

d	h	H	B	A	L	I	E	F	S	V	W	a	capacité (daN)		Ref.	
													DYN	STAT	sans racleurs	avec racleurs
12	18	28	32	42	32	20	32	23	4,5	5,5	7,5	78	53	83	DTG.IE.68.012	DTG.IE.68.212
16	22	35	36	50	35	22	40	26	4,5	6,5	10	78	60	94	DTG.IE.68.016	DTG.IE.68.216
20	25	42	45	60	42	28	45	32	4,5	8	10	60	96	157	DTG.IE.68.020	DTG.IE.68.220
25	30	51	58	74	54	40	60	40	5,5	9	12,5	60	102	172	DTG.IE.68.025	DTG.IE.68.225
30	35	60	68	84	60	48	68	45	6,6	10,0	12,5	50	164	300	DTG.IE.68.030	DTG.IE.68.230
40	45	77	80	108	78	56	86	58	9,0	12,0	16,8	50	225	440	DTG.IE.68.040	DTG.IE.68.240
50	50	88	100	130	70	72	108	50	9,0	14,0	21	50	400	868	DTG.IE.68.050	DTG.IE.68.250
60	60	105	125	160	92	95	132	65	11,0	15,0	27,2	54	481	1050	DTG.IE.68.060	DTG.IE.68.260
80	80	140	165	200	122	125	170	90	13,0	22,0	36,3	54	753	1715	DTG.IE.68.080	DTG.IE.68.280