

VERROU A RESSORT

H.22120

MATIERE ET EXECUTION :

douille en acier zingué, bouton en thermoplast (PA 6) noir, non démontable, anneau en INOX, embout en INOX 1.4305, écrou en acier zingué,

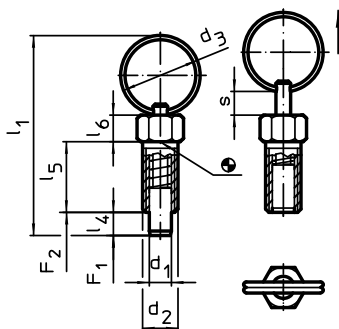
Ref. H.22120.0724 - 728 : avec anneau, sans blocage,

Ref. H.22120.0744 - 748 : avec bouton, sans blocage,

Ref. H.22120.0764 - 768 : avec bouton, avec blocage,

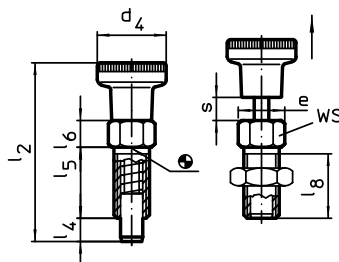
Ref. H.22120.0704 - 708 : contre-écrou, l 4 = course.

REMARQUE : exécution simple, de faible encombrement et pour un positionnement sans précision.


AVEC ANNEAU, SANS BLOCAGE

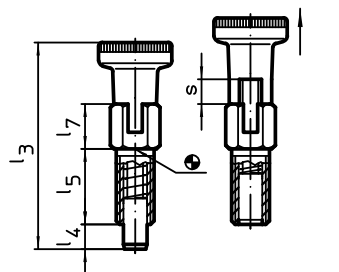
Ø d1	d2	Ø d3	e	l1	l4 (*)	l5	l6	l8	SW	force (N)		Ref.
										F1	F2	
3	M6	14	6,9	30,5	3,5	12	4,5	10	6	3	12	H.22120.0723
4	M6	14	6,9	34,5	4	12	4,5	10	6	3	12	H.22120.0724
5	M8	18	9,2	45	5	16	6	13,5	8	5	24	H.22120.0725
6	M10	24	11,5	57,5	6	20	7,5	17	10	5	21	H.22120.0726
8	M12	30	13,8	71	8	24	9	20,5	12	6	22	H.22120.0728

(*) l4 = S min


AVEC BOUTON, SANS BLOCAGE

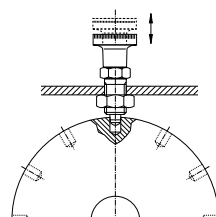
Ø d1	d2	Ø d4	e	l2	l4 (*)	l5	l6	l8	SW	force (N)		Ref.
										F1	F2	
3	M6	12	6,9	30	3,5	12	4,5	10	6	3	12	H.22120.0743
4	M6	12	6,9	30,5	4	12	4,5	10	6	3	12	H.22120.0744
5	M8	16	9,2	40	5	16	6	13,5	8	5	24	H.22120.0745
6	M10	18	11,5	49	6	20	7,5	17	10	5	21	H.22120.0746
8	M12	21	13,8	59	8	24	9	20,5	12	6	22	H.22120.0748

(*) l4 = S min


AVEC BOUTON, AVEC BLOCAGE

Ø d1	d2	Ø d4	e	l3	l4 (*)	l5	l7	l8	SW	force (N)		Ref.
										F1	F2	
3	M6	12	6,9	32,5	3,5	12	7	10	6	3	12	H.22120.0763
4	M6	12	6,9	33	4	12	7	10	6	3	12	H.22120.0764
5	M8	16	9,2	43,5	5	16	9,5	13,5	8	5	24	H.22120.0765
6	M10	18	11,5	52	6	20	10,5	17	10	5	21	H.22120.0766
8	M12	21	13,8	63,5	8	24	13,5	20,5	12	6	22	H.22120.0768

(*) l4 = S min


CONTRE-ECROU

d 2	Ref.
M6	H.22120.0704
M8	H.22120.0705
M10	H.22120.0706
M12	H.22120.0708

VERROU A RESSORT EN INOX

H.22120

MATIERE ET EXECUTION :

douille en INOX. 1.4305.

anneau en INOX 1.4310.

embout en INOX 1.4305.

bouton en thermoplast (PA 6) noir, non démontable

Ref. H.22120.0774 – 0778 : avec anneau, sans blocage.

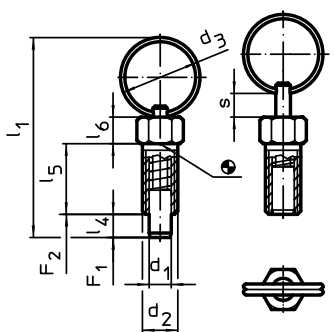
Ref. H.22120.0784 – 0788 : avec bouton, sans blocage.

Ref. H.22120.0794 – 0798 : avec bouton, avec blocage.

Tolérance sur d1 : h9.

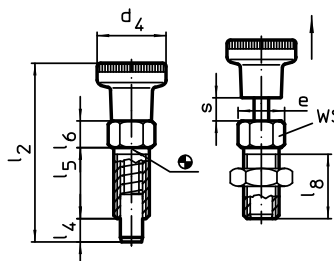

REMARQUE :

Exécution simple, de faible encombrement et pour un positionnement sans précision.


AVEC ANNEAU, SANS BLOCAGE

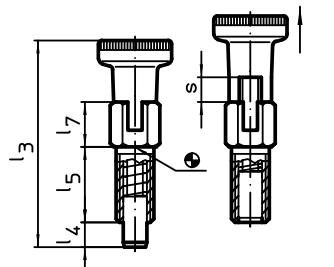
Ø d1	d2	Ø d3	e	l1	l4 (*)	l5	l6	l8	SW	force (N)		Ref.
										F1	-> F2	
3	M6	14	6,9	30,5	3,5	12	4,5	10	6	3	12	H.22120.0773
4	M6	14	6,9	34,5	4	12	4,5	10	6	3	12	H.22120.0774
5	M8	18	9,2	45	5	16	6	13,5	8	5	24	H.22120.0775
6	M10	24	11,5	57,5	6	20	7,5	17	10	5	21	H.22120.0776
8	M12	30	13,8	71	8	24	9	20,5	12	6	22	H.22120.0778

(*) l4 = S min


AVEC BOUTON, SANS BLOCAGE

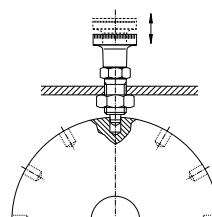
Ø d1	d2	Ø d4	e	l2	l4 (*)	l5	l6	l8	SW	force (N)		Ref.
										F1	-> F2	
3	M6	12	6,9	30	3,5	12	4,5	10	6	3	12	H.22120.0783
4	M6	12	6,9	30,5	4	12	4,5	10	6	3	12	H.22120.0784
5	M8	16	9,2	40	5	16	6	13,5	8	5	24	H.22120.0785
6	M10	18	11,5	49	6	20	7,5	17	10	5	21	H.22120.0786
8	M12	21	13,8	59	8	24	9	20,5	12	6	22	H.22120.0788

(*) l4 = S min


AVEC BOUTON, AVEC BLOCAGE

Ø d1	d2	Ø d4	e	l3	l4 (*)	l5	l7	l8	SW	force (N)		Ref.
										F1	-> F2	
3	M6	12	6,9	32,5	3,5	12	7	10	6	3	12	H.22120.0793
4	M6	12	6,9	33	4	12	7	10	6	3	12	H.22120.0794
5	M8	16	9,2	43,5	5	16	9,5	13,5	8	5	24	H.22120.0795
6	M10	18	11,5	52	6	20	10,5	17	10	5	21	H.22120.0796
8	M12	21	13,8	63,5	8	24	13,5	20,5	12	6	22	H.22120.0798

(*) l4 = S min


CONTRE-ECROU

d 2	Ref.
M6	H.22120.0714
M8	H.22120.0715
M10	H.22120.0716
M12	H.22120.0718

INDEX AVEC ANNEAU DE TRACTION

H.22120


MATIERE ET EXECUTION :

Index en acier bruni ou en INOX 1.4305 (AISI 303).

Embout en INOX 1.4305 nickelé.

Anneau de traction en INOX 1.4310 (AISI 301).

Version éclipseable ou non. La version éclipseable est intéressante lorsque l'embout doit rester en position dégagée. Pour ce faire on tire sur l'anneau et on le tourne de 90°.

REMARQUE :

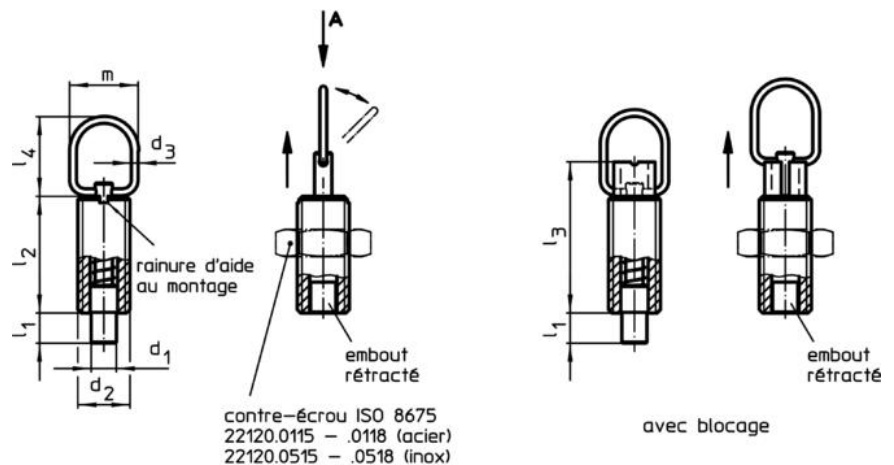
L'écrou en acier ou en INOX, à pas fin (ISO 4035)

ou à pas normal (DIN 439) doivent être commandés séparément.

Température d'utilisation : 250°C.

ECROU

	Ref.	
	acier	INOX
M10	H.22120.0706	H.22120.0716
M10 x 1	H.22120.0115	H.22120.0515
M12	H.22120.0708	H.22120.0718
M12 x 1,5	H.22120.0116	H.22120.0516
M16	H.22120.0710	H.22120.0720
M16 x 1,5	H.22120.0118	H.22120.0518



NON ECLIPSABLE

croquis 1

croquis 2

-0,05/-0,1 d1	d2	d3	l1 min.	l2	l4	m	course s	Force (N) F1 - F2	Ref.	
									acier	INOX
5	M10	1,5	5	22	23	18	5	5 - 1,5	H.22120.1310	H.22120.1410
5	M10 x 1	1,5	5	22	23	18	5	5 - 1,5	H.22120.1312	H.22120.1412
6	M12	2,0	6	24	25	22	6	6 - 2,1	H.22120.1314	H.22120.1414
6	M12 x 1,5	2,0	6	24	25	22	6	6 - 2,1	H.22120.1316	H.22120.1416
8	M16	2,0	9	34	25	22	9	7 - 2,7	H.22120.1318	H.22120.1418
8	M16 x 1,5	2,0	9	34	25	22	9	7 - 2,7	H.22120.1320	H.22120.1420
10	M16	2,0	9	34	25	22	9	7 - 2,7	H.22120.1322	H.22120.1422
10	M16 x 1,5	2,0	9	34	25	22	9	7 - 2,7	H.22120.1324	H.22120.1424

ECLIPSABLE

-0,05/-0,1 d1	d2	d3	l1 min.	l2	l3	l4	m	course s	Force (N) F1 - F2	Ref.	
										acier	INOX
5	M10	1,5	5	22	28	23	18	5	5	H.22120.1340	H.22120.1440
5	M10 x 1	1,5	5	22	28	23	18	5	5	H.22120.1342	H.22120.1442
6	M12	2,0	6	24	31	25	22	6	6	H.22120.1344	H.22120.1444
6	M12 x 1,5	2,0	6	24	31	25	22	6	6	H.22120.1346	H.22120.1446
8	M16	2,0	9	34	44	25	22	9	7	H.22120.1348	H.22120.1448
8	M16 x 1,5	2,0	9	34	44	25	22	9	7	H.22120.1350	H.22120.1450
10	M16	2,0	9	34	44	25	22	9	7	H.22120.1352	H.22120.1452
10	M16 x 1,5	2,0	9	34	44	25	22	9	7	H.22120.1354	H.22120.1454