

BROCHE A BILLES A POIGNEE DE SECURITE TOUT INOX

H.22340

MATIERE :

Axe en INOX 4305, ressort, poignée de sécurité et bouton-plongeur en INOX.
 Sur demande : Ref. H.22350... : axe en INOX 1.4542, trempé par précipitation avec revêtement résistant supportant des sollicitations extrêmes.

REMARQUE :

Broche autobloquante avec poignée évidée et bouton-plongeur en retrait évitant un déverrouillage intempestif ou accidentel.

Utilisation possible avec câbles Ref. H.22400...

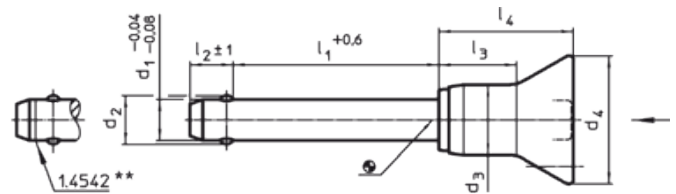
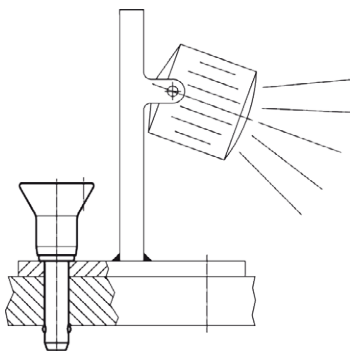
Température d'utilisation jusqu'à 250°C.

- pour déverrouiller : appuyer sur le bouton.

- pour verrouiller : relâcher le bouton.

Ces broches servent à fixer ou à articuler rapidement des assemblages répétitifs.

Dans le tableau, la résistance au cisaillement est donnée selon la DIN 50141.



d1	l1	d2	d3	d4	l2	l3	l4	H11	cisaillement (kN min).	poids (g)	Ref.
5	10	5,5	10,3	20	6	11,6	21	5	14	18	H.22340.1012
	15	5,5	10,3	20	6	11,6	21	5	14	19	H.22340.1013
	20	5,5	10,3	20	6	11,6	21	5	14	20	H.22340.1014
	25	5,5	10,3	20	6	11,6	21	5	14	21	H.22340.1015
	30	5,5	10,3	20	6	11,6	21	5	14	21	H.22340.1016
	35	5,5	10,3	20	6	11,6	21	5	14	22	H.22340.1017
	40	5,5	10,3	20	6	11,6	21	5	14	23	H.22340.1018
	45	5,5	10,3	20	6	11,6	21	5	14	24	H.22340.1007
	50	5,5	10,3	20	6	11,6	21	5	14	25	H.22340.1008
	60	5,5	10,3	20	6	11,6	21	5	14	26	H.22340.1009
	70	5,5	10,3	20	6	11,6	21	5	14	27	H.22340.1010
80	5,5	10,3	20	6	11,6	21	5	14	29	H.22340.1011	
6	10	7	10,3	20	7	11,6	21	6	21	19	H.22340.1022
	15	7	10,3	20	7	11,6	21	6	21	20	H.22340.1023
	20	7	10,3	20	7	11,6	21	6	21	22	H.22340.1024
	25	7	10,3	20	7	11,6	21	6	21	23	H.22340.1025
	30	7	10,3	20	7	11,6	21	6	21	24	H.22340.1026
	35	7	10,3	20	7	11,6	21	6	21	25	H.22340.1027
	40	7	10,3	20	7	11,6	21	6	21	26	H.22340.1028
	45	7	10,3	20	7	11,6	21	6	21	27	H.22340.1029
	50	7	10,3	20	7	11,6	21	6	21	28	H.22340.1030
	60	7	10,3	20	7	11,6	21	6	21	30	H.22340.1019
	70	7	10,3	20	7	11,6	21	6	21	32	H.22340.1020
80	7	10,3	20	7	11,6	21	6	21	34	H.22340.1021	

BROCHE A BILLES A POIGNEE DE SECURITE TOUT INOX

H.22340

d1	l1	d2	d3	d4	l2	l3	l4	H11	cisaillement (kN min).	poids (g)	Ref.
8	10	9,5	13,3	24	8,2	17,4	27,5	8	38	36	H.22340.1032
	15	9,5	13,3	24	8,2	17,4	27,5	8	38	38	H.22340.1033
	20	9,5	13,3	24	8,2	17,4	27,5	8	38	40	H.22340.1034
	25	9,5	13,3	24	8,2	17,4	27,5	8	38	41	H.22340.1035
	30	9,5	13,3	24	8,2	17,4	27,5	8	38	43	H.22340.1036
	35	9,5	13,3	24	8,2	17,4	27,5	8	38	45	H.22340.1037
	40	9,5	13,3	24	8,2	17,4	27,5	8	38	47	H.22340.1038
	45	9,5	13,3	24	8,2	17,4	27,5	8	38	49	H.22340.1039
	50	9,5	13,3	24	8,2	17,4	27,5	8	38	51	H.22340.1040
	60	9,5	13,3	24	8,2	17,4	27,5	8	38	54	H.22340.1031
	70	9,5	13,3	24	8,2	17,4	27,5	8	38	39	H.22340.1041
	80	9,5	13,3	24	8,2	17,4	27,5	8	38	41	H.22340.1042
	90	9,5	13,3	24	8,2	17,4	27,5	8	38	43	H.22340.1043
	100	9,5	13,3	24	8,2	17,4	27,5	8	38	69	H.22340.1051
10	15	12	13,3	24	9,6	17,4	27,5	10	60	43	H.22340.1059
	20	12	13,3	24	9,6	17,4	27,5	10	60	46	H.22340.1044
	25	12	13,3	24	9,6	17,4	27,5	10	60	49	H.22340.1045
	30	12	13,3	24	9,6	17,4	27,5	10	60	52	H.22340.1046
	35	12	13,3	24	9,6	17,4	27,5	10	60	55	H.22340.1047
	40	12	13,3	24	9,6	17,4	27,5	10	60	58	H.22340.1048
	45	12	13,3	24	9,6	17,4	27,5	10	60	61	H.22340.1049
	50	12	13,3	24	9,6	17,4	27,5	10	60	64	H.22340.1050
	60	12	13,3	24	9,6	17,4	27,5	10	60	70	H.22340.1052
	70	12	13,3	24	9,6	17,4	27,5	10	60	76	H.22340.1053
	80	12	13,3	24	9,6	17,4	27,5	10	60	82	H.22340.1054
	90	12	13,3	24	9,6	17,4	27,5	10	60	88	H.22340.1055
	100	12	13,3	24	9,6	17,4	27,5	10	60	93	H.22340.1056
	110	12	13,3	24	9,6	17,4	27,5	10	60	99	H.22340.1057
120	12	13,3	24	9,6	17,4	27,5	10	60	105	H.22340.1058	
12	20	14,5	16,5	28	10,6	23,1	33,5	12	87	72	H.22340.1064
	25	14,5	16,5	28	10,6	23,1	33,5	12	87	77	H.22340.1065
	30	14,5	16,5	28	10,6	23,1	33,5	12	87	82	H.22340.1066
	35	14,5	16,5	28	10,6	23,1	33,5	12	87	86	H.22340.1067
	40	14,5	16,5	28	10,6	23,1	33,5	12	87	90	H.22340.1068
	45	14,5	16,5	28	10,6	23,1	33,5	12	87	94	H.22340.1069
	50	14,5	16,5	28	10,6	23,1	33,5	12	87	99	H.22340.1070
	60	14,5	16,5	28	10,6	23,1	33,5	12	87	107	H.22340.1072
	70	14,5	16,5	28	10,6	23,1	33,5	12	87	116	H.22340.1074
	80	14,5	16,5	28	10,6	23,1	33,5	12	87	124	H.22340.1076
	90	14,5	16,5	28	10,6	23,1	33,5	12	87	131	H.22340.1060
	100	14,5	16,5	28	10,6	23,1	33,5	12	87	140	H.22340.1061
	110	14,5	16,5	28	10,6	23,1	33,5	12	87	149	H.22340.1062
	120	14,5	16,5	28	10,6	23,1	33,5	12	87	157	H.22340.1063

BROCHE A BILLES A POIGNEE DE SECURITE TOUT INOX

H.22340

d1	l1	d2	d3	d4	l2	l3	l4	H11	cisaillement (kN min).	poids (g)	Ref.
16	30	19	23,4	38	14	29,5	43,1	16	155	187	H.22340.1071
	35	19	23,4	38	14	29,5	43,1	16	155	194	H.22340.1073
	40	19	23,4	38	14	29,5	43,1	16	155	202	H.22340.1075
	45	19	23,4	38	14	29,5	43,1	16	155	210	H.22340.1077
	50	19	23,4	38	14	29,5	43,1	16	155	217	H.22340.1078
	60	19	23,4	38	14	29,5	43,1	16	155	233	H.22340.1079
	70	19	23,4	38	14	29,5	43,1	16	155	248	H.22340.1080
	80	19	23,4	38	14	29,5	43,1	16	155	263	H.22340.1081
	90	19	23,4	38	14	29,5	43,1	16	155	279	H.22340.1082
	100	19	23,4	38	14	29,5	43,1	16	155	294	H.22340.1083
	110	19	23,4	38	14	29,5	43,1	16	155	309	H.22340.1084
	120	19	23,4	38	14	29,5	43,1	16	155	325	H.22340.1085
	130	19	23,4	38	14	29,5	43,1	16	155	340	H.22340.1086
	140	19	23,4	38	14	29,5	43,1	16	155	355	H.22340.1087
	150	19	23,4	38	14	29,5	43,1	16	155	371	H.22340.1088
20	50	24,8	23,4	38	17	29,5	43,1	20	244	278	H.22340.1089
	60	24,8	23,4	38	17	29,5	43,1	20	244	302	H.22340.1090
	70	24,8	23,4	38	17	29,5	43,1	20	244	326	H.22340.1091
	80	24,8	23,4	38	17	29,5	43,1	20	244	350	H.22340.1092
	90	24,8	23,4	38	17	29,5	43,1	20	244	374	H.22340.1093
	100	24,8	23,4	38	17	29,5	43,1	20	244	398	H.22340.1094
	110	24,8	23,4	38	17	29,5	43,1	20	244	422	H.22340.1095
	120	24,8	23,4	38	17	29,5	43,1	20	244	446	H.22340.1096
	130	24,8	23,4	38	17	29,5	43,1	20	244	470	H.22340.1097
	140	24,8	23,4	38	17	29,5	43,1	20	244	494	H.22340.1098
150	24,8	23,4	38	17	29,5	43,1	20	244	518	H.22340.1099	
25	50	31	30,4	50	22	36,8	54,8	25	386	519	H.22340.1100
	60	31	30,4	50	22	36,8	54,8	25	386	557	H.22340.1101
	70	31	30,4	50	22	36,8	54,8	25	386	595	H.22340.1102
	80	31	30,4	50	22	36,8	54,8	25	386	633	H.22340.1103
	90	31	30,4	50	22	36,8	54,8	25	386	671	H.22340.1104
	100	31	30,4	50	22	36,8	54,8	25	386	709	H.22340.1105
	110	31	30,4	50	22	36,8	54,8	25	386	746	H.22340.1106
	120	31	30,4	50	22	36,8	54,8	25	386	784	H.22340.1107
	130	31	30,4	50	22	36,8	54,8	25	386	822	H.22340.1108
	140	31	30,4	50	22	36,8	54,8	25	386	860	H.22340.1109
150	31	30,4	50	22	36,8	54,8	25	386	898	H.22340.1110	