

MINI SAUTERELLE HORIZONTALE
FORCE : 20 daN

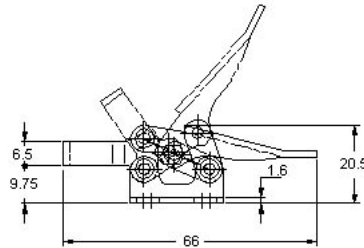
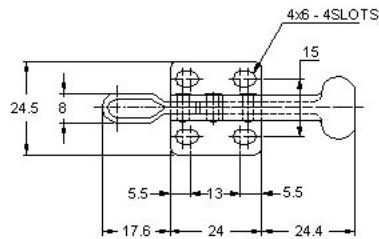
GHT.20400 / 20100



Ref. GHT.20400

En acier zingué avec poignée en plastique rouge résistante aux huiles.

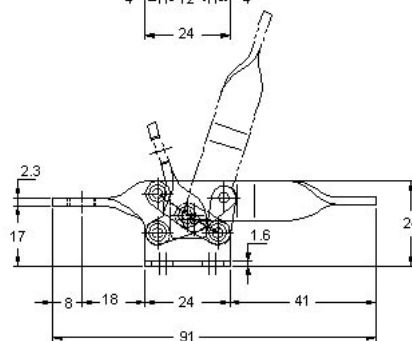
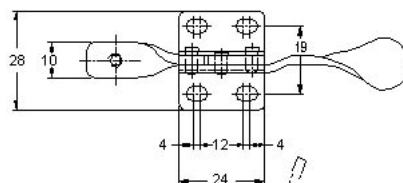
- Force de maintien : **20 daN.**
- Vis réglable en acier zingué M4 x 25
- Poids propre : 26 g.
- ouverture bras : 55°
- ouverture poignée : 60°



Ref. GHT.20100

En acier zingué avec poignée en plastique rouge résistante aux huiles.

- Force de maintien : **20 daN.**
- Vis fixe en acier zingué M4 x 25
- Poids propre : 35 g.
- ouverture bras : 75°
- ouverture poignée : 75°



MINI SAUTERELLE HORIZONTALE
FORCE : 23 daN

GHT.22...



Ref. GHT.22...

En acier zingué avec poignée en plastique rouge résistante aux huiles.

- Force de maintien : **23 daN.**
- Vis réglable M8/32» x ¾» en nylon
- Poids propre : 25 g.
- ouverture bras : 90°
- ouverture poignée : 94°

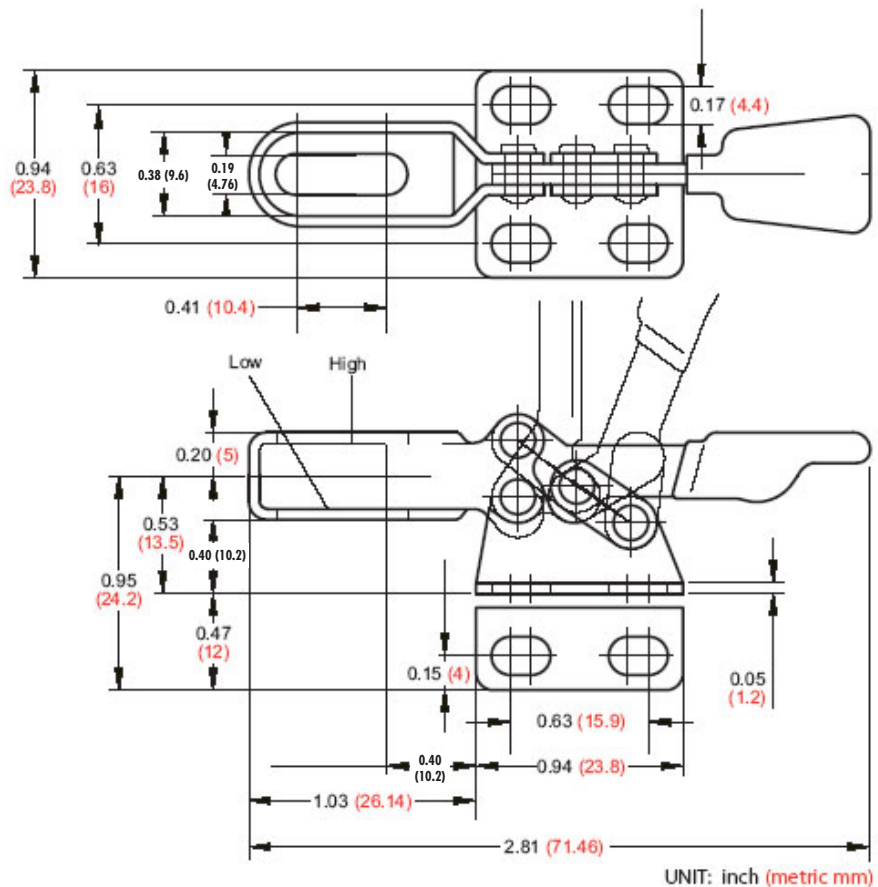
Ref. GHT.22005 : base horizontale et bras en position haute.

Ref. GHT.22025 : base horizontale et bras en position basse.

Ref. GHT.22010 : base verticale et bras en position haute.

Ref. GHT.22030 : base verticale et bras en position basse.

Sur demande : équerre horizontale d'un seul côté – (gauche ou droit)



MINI SAUTERELLE HORIZONTALE
FORCE : 27 daN

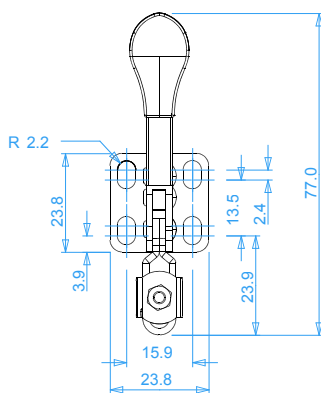
GHT.201...



Ref. GHT.201...

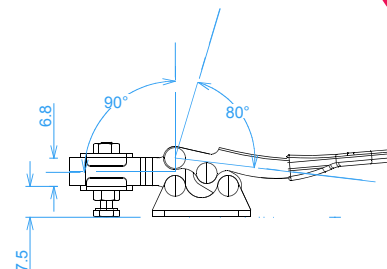
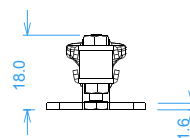
En acier zingué avec poignée en plastique rouge résistante aux huiles.

- Force de maintien : **27 daN**.
- Vis 8/32" x 3/4" en nylon.
- Poids propre : 30 / 35 g (bras réglable en U / mono-position).
- ouverture bras : 90°
- ouverture poignée : 80°

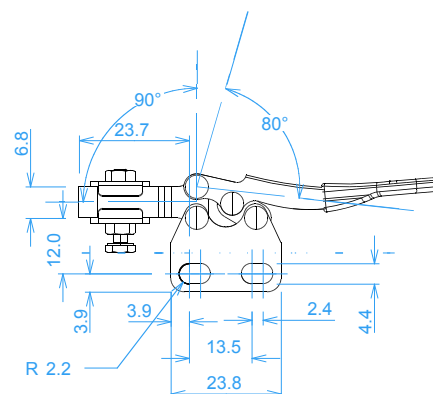
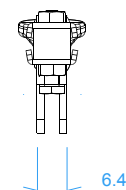
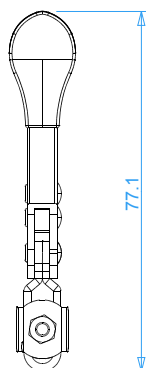


Ref. GHT.201 : base horizontale, bras réglable en U

Ref. GHT.201.SS : modèle en INOX, base horizontale, bras réglable en U



Ref. GHT.201.I : base verticale, bras réglable en U.

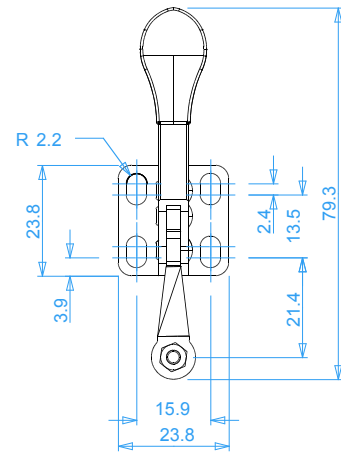
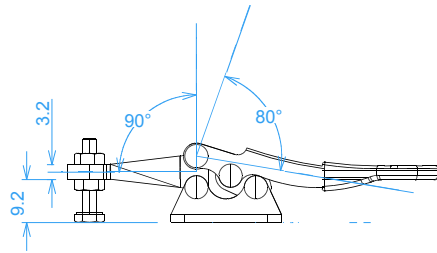
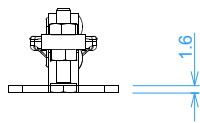
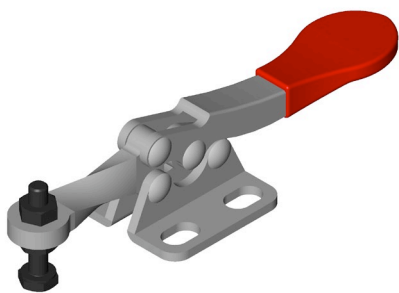


MINI SAUTERELLE HORIZONTALE
FORCE : 27 daN

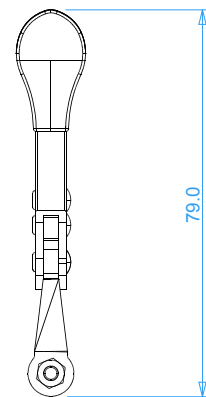
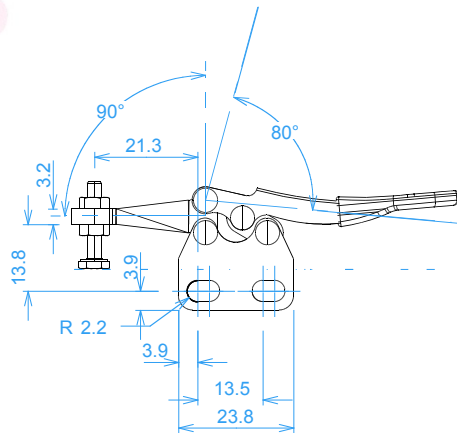
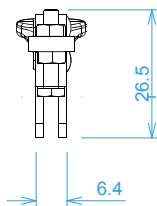
GHT.201...

Ref. GHT.201.A : base horizontale, bras mono-position.

Ref. GHT.201.ASS : modèle en INOX, base horizontale, bras mono-position.



Ref. GHT.201.AI : base verticale, bras mono-position.



Sur demande : équerre horizontale d'un seul côté – (gauche ou droit)



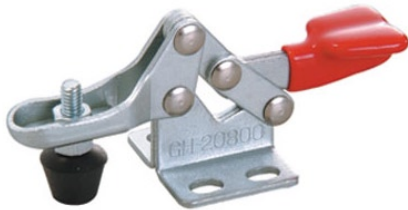
GHT.201.AR



GHT.201.AL

MINI SAUTERELLE HORIZONTALE
FORCE : 30 daN

GHT.20 / 21...



Ref. GHT.20... / 21...

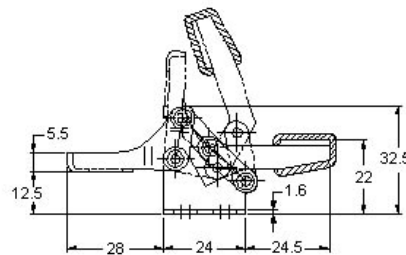
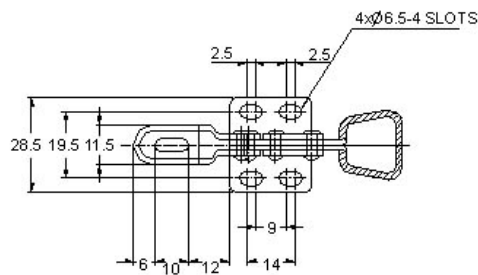
En acier zingué avec poignée en plastique rouge résistante aux huiles.

- Force de maintien : **30 daN**.
- Vis M4 x 25 réglable en acier zingué avec embout caoutchouc.
- Poids propre : 40 g.
- ouverture bras : 80°
- ouverture poignée : 88°

Ref. GHT.20800 : base horizontale.

Ref. GHT.20800.SS : modèle en INOX avec base horizontale.

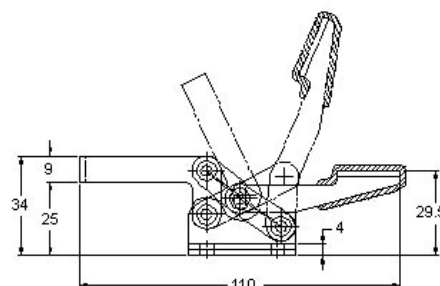
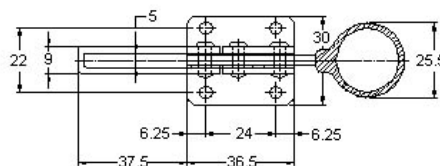
Ref. GHT.21800 : base verticale.



Ref. GHT.20300

En acier zingué avec poignée en plastique rouge résistante aux huiles.

- Force de maintien : **30 daN**
- Avec vis réglable en acier zingué M4 x 40.
- Poids propre : 100 g.
- Ouverture bras / poignée : 65° / 55°.



MINI SAUTERELLE HORIZONTALE
FORCE : 68 daN

GHT.22...



Ref. GHT.22...

En acier zingué avec poignée en plastique rouge résistante aux huiles.

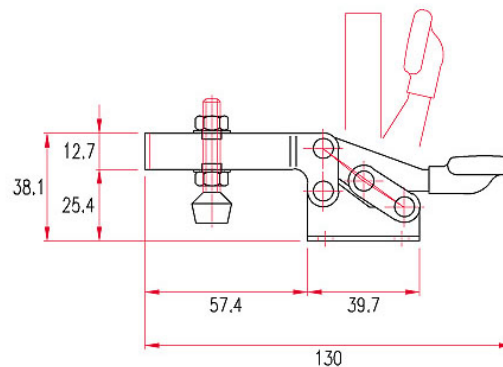
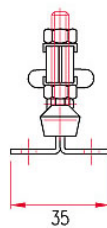
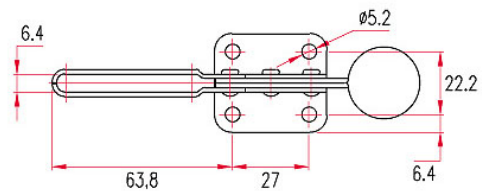
- Force de maintien : **68 daN.**
- Vis réglable en acier zingué 1/4"-20 x 1 3/4" avec embout caoutchouc
- ouverture bras : 90°
- ouverture poignée : 90°
- poids propre : 110 g.

Ref. GHT.22110 : base horizontale, bras mono-position.

Ref. GHT.22115 : base verticale, bras mono-position.

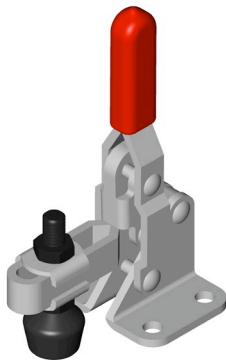
Ref. GHT.22100 : base horizontale, bras réglable en U.

Ref. GHT.22105 : base verticale, bras réglable en U.



**MINI SAUTERELLE VERTICALE
FORCE : 50 daN**

GHT.101...



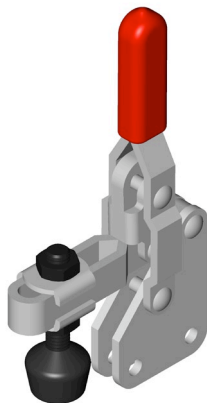
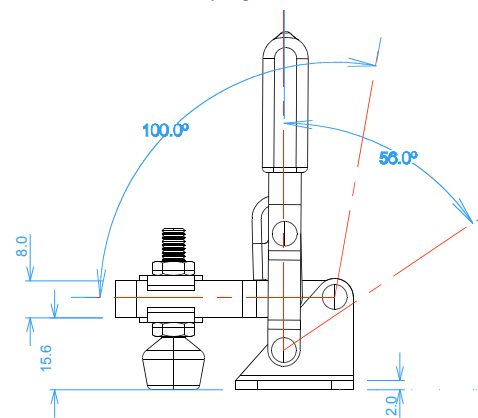
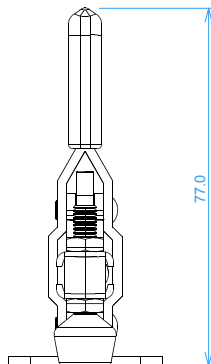
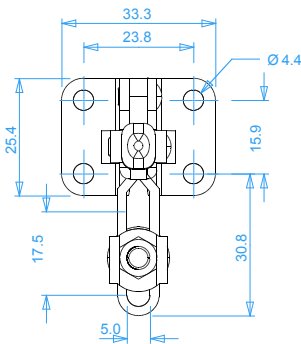
Ref. GHT.101...

- En acier zingué avec poignée en plastique rouge résistante aux huiles.
- Force de maintien : **50 daN**.
- Vis réglable en acier zingué 10"-24 x 1 3/8" avec embout en caoutchouc.
- Poids propre : 60 g.
- ouverture bras : 100°
- ouverture poignée : 56°

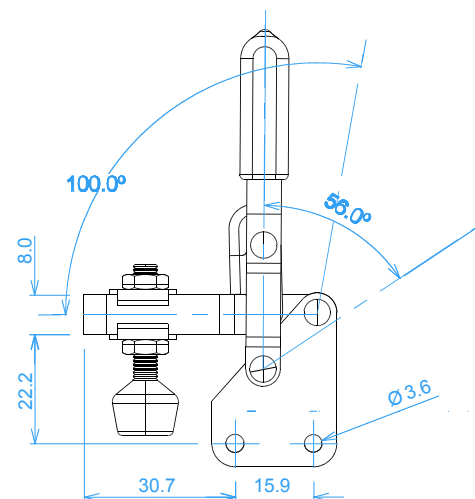
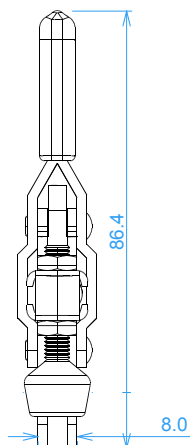
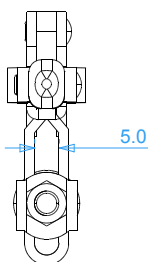


Ref. GHT.101.A : base horizontale, poignée droite.

Ref. GHT.101.ASS : modèle en INOX, base horizontale, poignée droite.



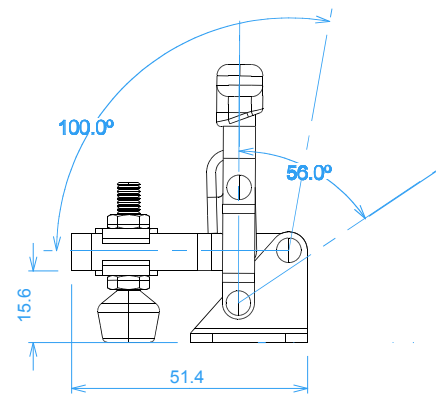
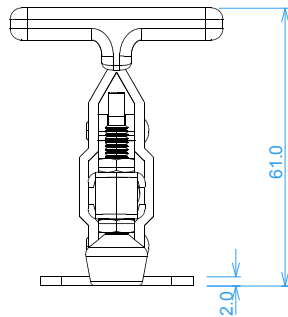
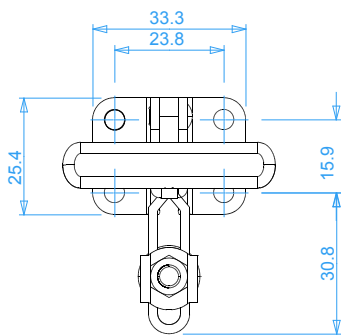
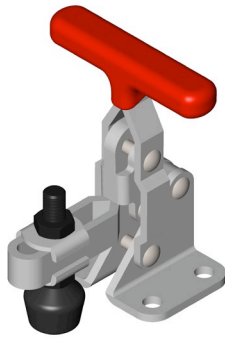
Ref. GHT.101.AI : base verticale, poignée droit.



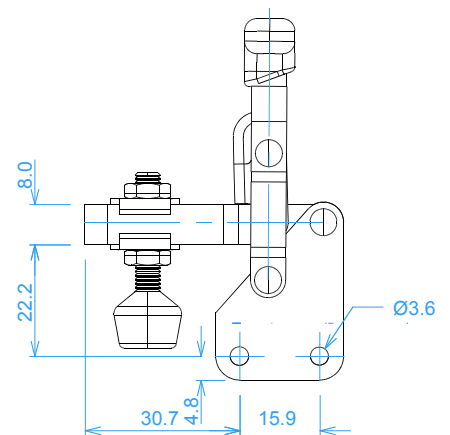
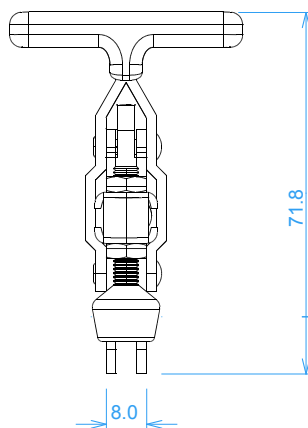
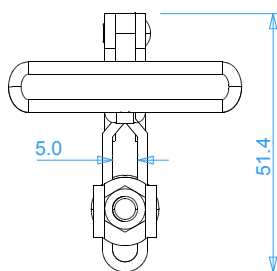
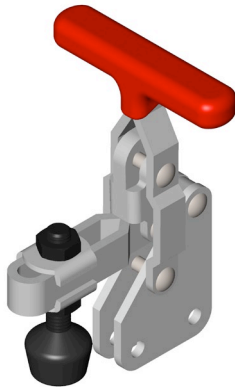
**MINI SAUTERELLE VERTICALE
FORCE : 50 daN**

GHT.101...

Ref. *GHT.101.AT* : base horizontale, poignée en Té.



Ref. *GHT.101.AIT* : base verticale, poignée en Té.



MINI SAUTERELLE VERTICALE
FORCE : 60 daN

GHT.13005



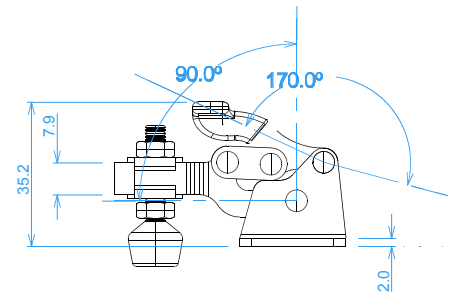
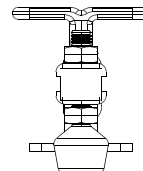
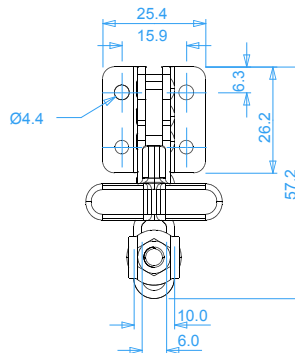
Ref. GHT.13005...

- En acier zingué avec poignée en plastique rouge résistante aux huiles.
- Force de maintien : **60 daN**.
- Vis réglable en acier zingué 10"-24 x 1 3/8" avec embout en caoutchouc.
- Poids propre : Ref. 13005. / HB : 60 / 68 g.
- ouverture bras : 90°
- ouverture poignée : 170°

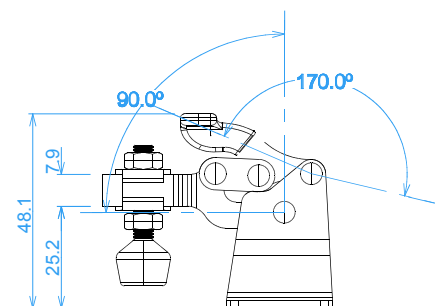
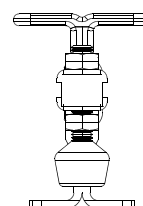
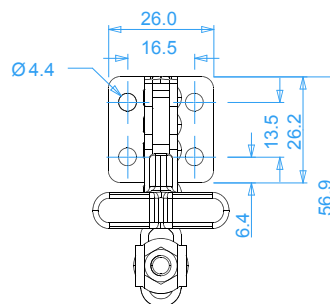
Ref. GHT.13005 : base standard

Ref. GHT.13005.SS : modèle en **INOX**, base standard.

Ref. GHT.13005.HB : base surélevée.

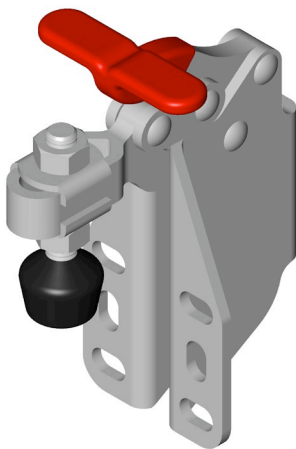


GHT.13005.HB



MINI SAUTERELLE VERTICALE
FORCE : 60 daN

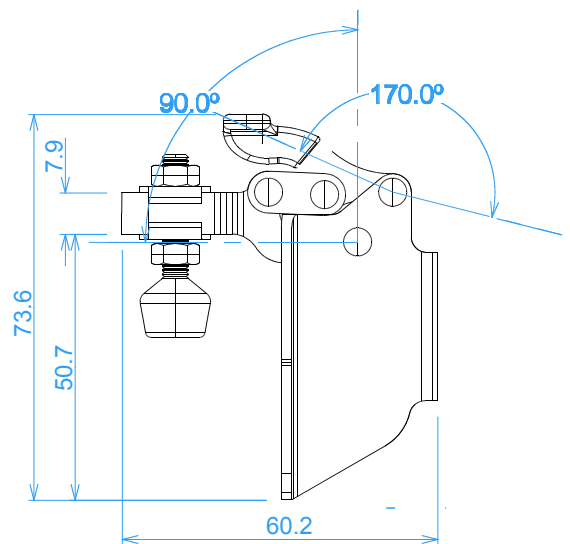
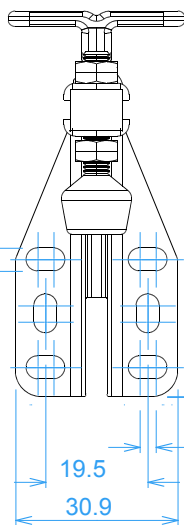
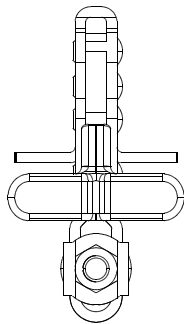
GHT.13005.SM



Ref. GHT.13005.SM

En acier zingué avec poignée en plastique rouge résistante aux huiles.

- Base en équerre.
- Force de maintien : **60 daN.**
- Vis réglable en acier zingué 10"-24 x 1 3/8" avec embout en caoutchouc.
- Poids propre : 92 g.
- ouverture bras : 90°
- ouverture poignée : 170°



**MINI SAUTERELLE "PUSH-PULL"
FORCE : 45 daN**

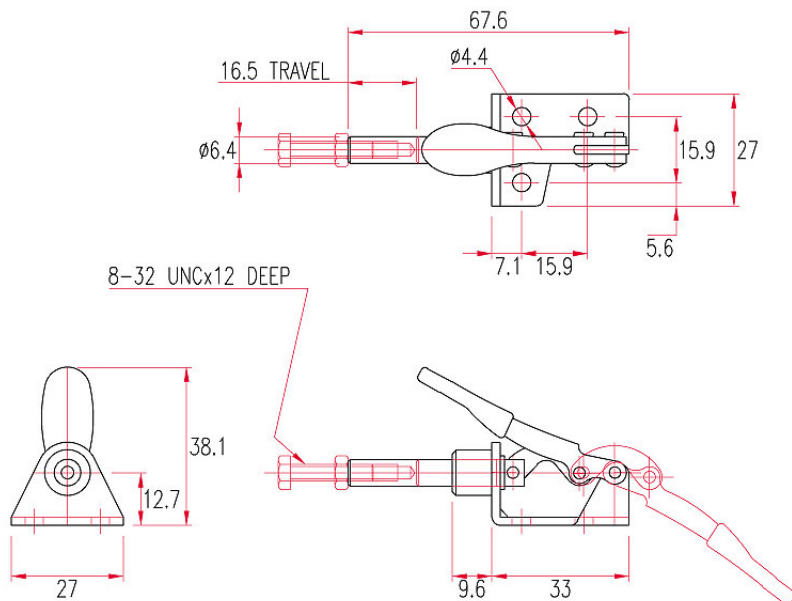
GHT.301.AM



Ref. GHT.301.AM

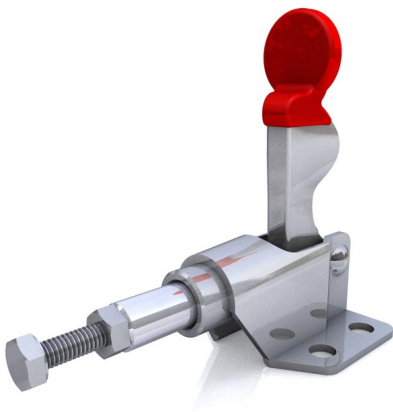
En acier zingué avec poignée en plastique rouge résistante aux huiles.

- Force de maintien : **45 daN**.
- Vis de placage M4 x 20 en nylon.
- Course : 15,9 mm.
- Poids propre : 50 g.
- ouverture poignée : 190°



**MINI SAUTERELLE "PUSH-PULL"
FORCE : 50 daN**

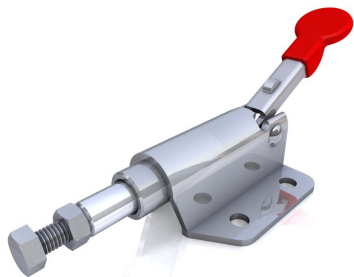
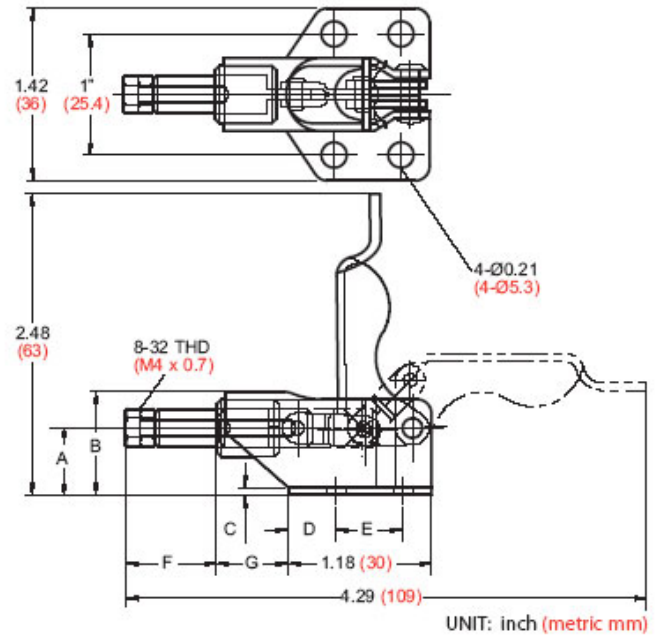
GHT



En acier zingué avec poignée en plastique rouge résistante aux huiles.
Base horizontale.

Ref. GHT.36006

- Force de maintien : **50 daN**.
- Vis de placage en acier zingué M4 x 15
- Course : 11 mm.
- Poids propre : 70 g.
- ouverture poignée : 93°



Ref. GHT.36070

- Force de maintien : **50 daN**.
- Vis de placage en acier zingué M5 x 15.
- Course : 10 mm.
- Poids propre : 100 g
- ouverture poignée : 66°

