

DOIGT D'INDEXAGE A LEVIER

K.0340

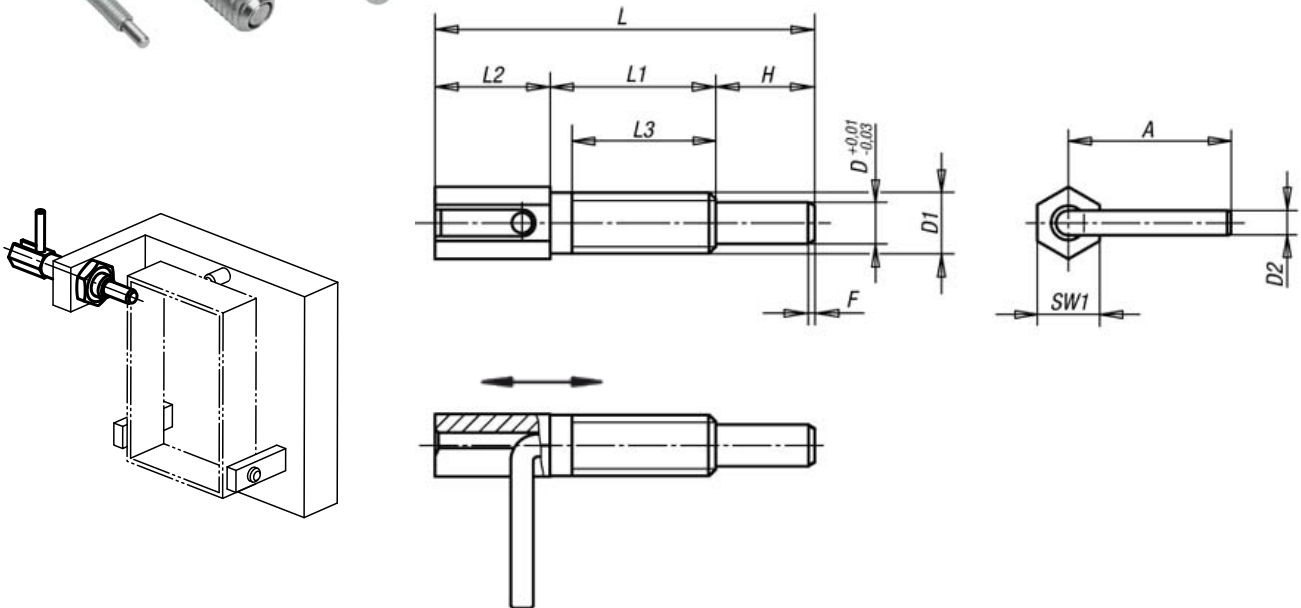
MATIERE ET EXECUTION :

Acier 5.8, chromaté bleu.

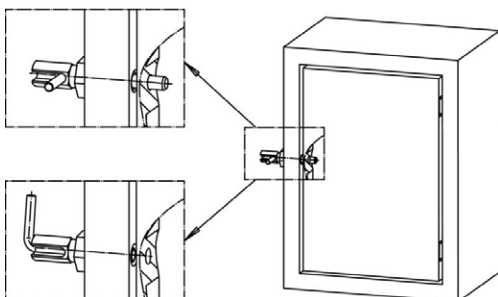
REMARQUE :

Ces doigts sont utilisés lorsqu'il faut empêcher tout changement de verrouillage par des forces latérales.

Pour un nouveau verrouillage il y a lieu de débloquer le doigt en tirant sur le levier. Système bon marché avec une grande course et de manutention aisée.



D	D1	D2	L	L1	L2	L3	H	A	SW1	Fx 30°	FORCE (N)	COUPLE MAX (Nm)	Ref.
4	M6	2,3	41,5	20	12	17	9,5	15,5	6	0,7	3 - 10	1,6	K.0340.1104
5	M8	3	54	27	15	24	12	19,2	8	0,9	3,5 - 13,5	4,5	K.0340.1905
6	M10	3,5	65	33,5	17,5	30	14	22,9	10	1,1	4 - 16	10	K.0340.1206
8	M12	4,7	73	31,8	22,2	28	19	31,2	12	1,3	4 - 22	13	K.0340.1308
10	M16	4,7	102,5	50,5	27	44,5	25	32,7	16	1,6	4 - 23	42	K.0340.1410


écrou ISO 4035

pour D1	Ref.
M6	H.22120.0704
M8	H.22120.0705
M10	H.22120.0706
M12	H.22120.0708
M16	H.22120.0710