

INDEX DE VERROUILLAGE A EMBOUT RENTRE

GWN.8161



MATIERE ET EXECUTION :

Guide fileté en acier zingué, chromaté bleu.

Goupille d'arrêt en INOX 1.4305.

Ressort en INOX 1.4310.

Bouton ou capuchon en thermoplast (PA) noir, mat, non démontable.

Forme A : avec bouton, sans contre-écrou

Forme AK : avec bouton et contre-écrou

Forme B : avec clé et sans contre-écrou

Forme BK : avec clé et avec contre-écrou

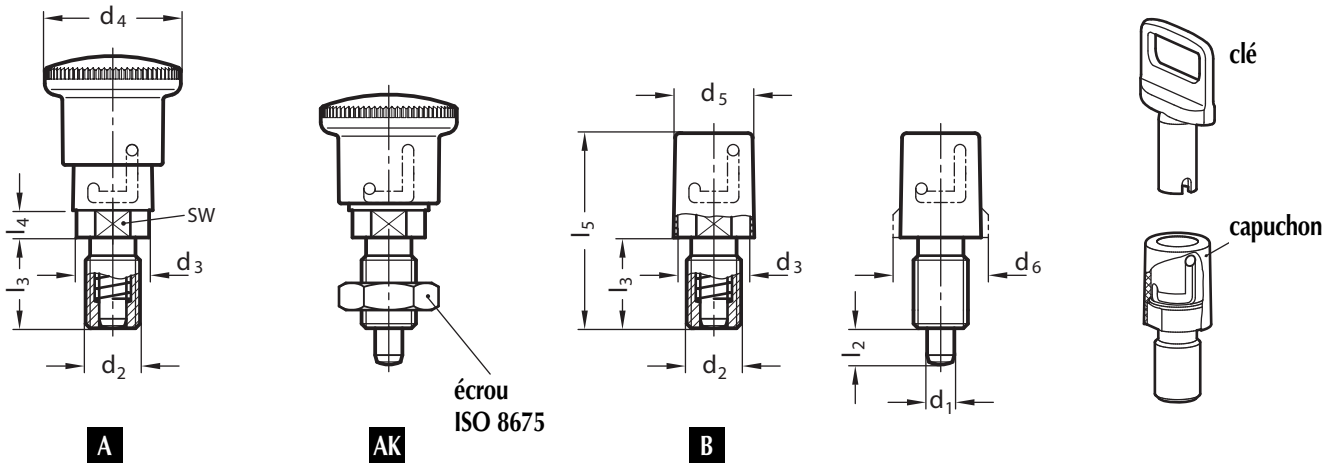
Tolérance Ø d 1 : 0 / - 0,05 mm; tolérance alésage : + 0,15 / + 0,07 mm.

REMARQUE :

Non actionné, l'embout est rentré. Pour le sortir et le loger dans l'encoche, il faut vaincre l'effet ressort et tourner à 90° .

L'encoche assure le maintien même en cas de pression intempestive.

Pour les formes B et BK, une clé est nécessaire. Le capuchon empêche la traction non autorisée sur l'embout et l'introduction de salissures dans le système.



d1	d2	d3	d4	d5	d6	l1	l2	l3	l4	l5	SW	Pression (N)
6	M12 x 1,5	16	28	17	-	51,5	8	20	6	43	14	12 - 27
8	M16 x 1,5	18	28	17	20	54,5	10	22	6	48	16	12 - 35



POUR LA COMMANDE :

GWN.8161 – d1 = 8 – Forme A = Ref. **GWN.8161.8.A**

GWN.8161 – d1 = 6 – Forme BK = Ref. **GWN.8161.6.BK**

INDEX DE VERROUILLAGE A EMBOUT SORTI

GWN.816


MATIERE ET EXECUTION :

Guide fileté en acier zingué, chromaté bleu.

Goupille d'arrêt en INOX 1.4305

Ressort en INOX 1.4310

Bouton ou capuchon en thermoplast (PA) noir, mat, non démontable

Forme A : avec bouton, sans contre-écrou

Forme AK : avec bouton et contre-écrou

Forme B : avec clé et sans contre-écrou

Forme BK : avec clé et avec contre-écrou

 Tolérance $\varnothing d_1$: 0 / - 0,05 mm; tolérance alésage : + 0,15 + + 0,07 mm.

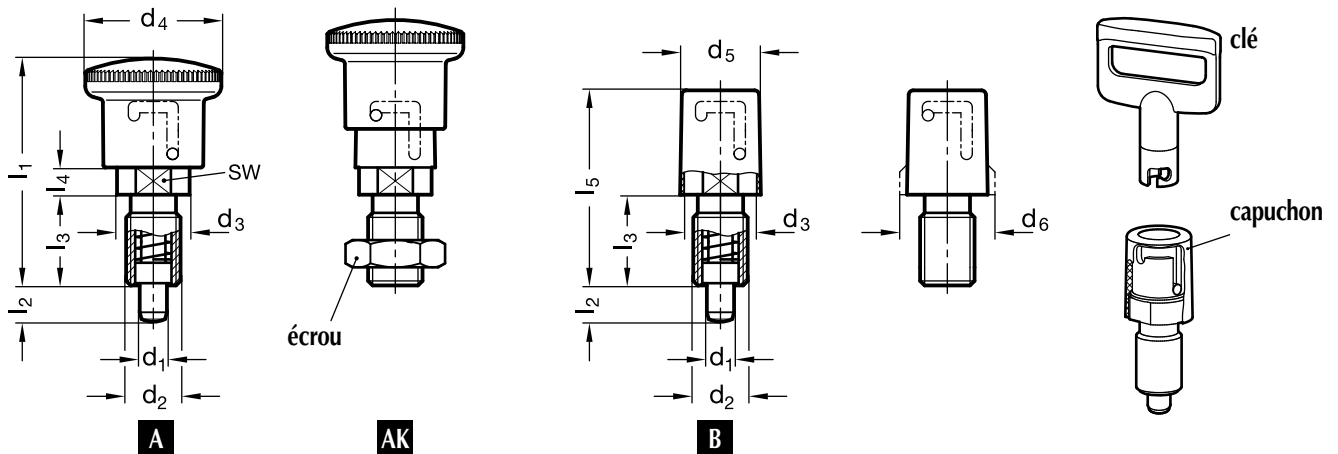
REMARQUE :

Non actionné, l'embout est sorti.

En tirant il vainc l'effet ressort et en le tournant de 90° il vient se loger dans l'encoche.

Cette dernière assure le verrouillage même en cas d'une pression intempestive.

Pour les formes B et BK, une clé est nécessaire. Le capuchon empêche la traction non autorisée sur l'embout et l'introduction de salissures dans le système.



d1	d2	d3	d4	d5	d6	l1	l2	l3	l4	l5	SW	Pression (N)
6	M12 x 1,5	16	28	17	-	50	8	20	6	43	14	13 - 28
8	M16 x 1,5	18	28	17	20	52	10	22	6	48	16	14 - 38



POUR LA COMMANDE :

 GWN.816 - d1 = 8 - Forme A = Ref. **GWN.816.8.A**

 GWN.816 - d1 = 6 - Forme BK = Ref. **GWN.816.6.BK**