

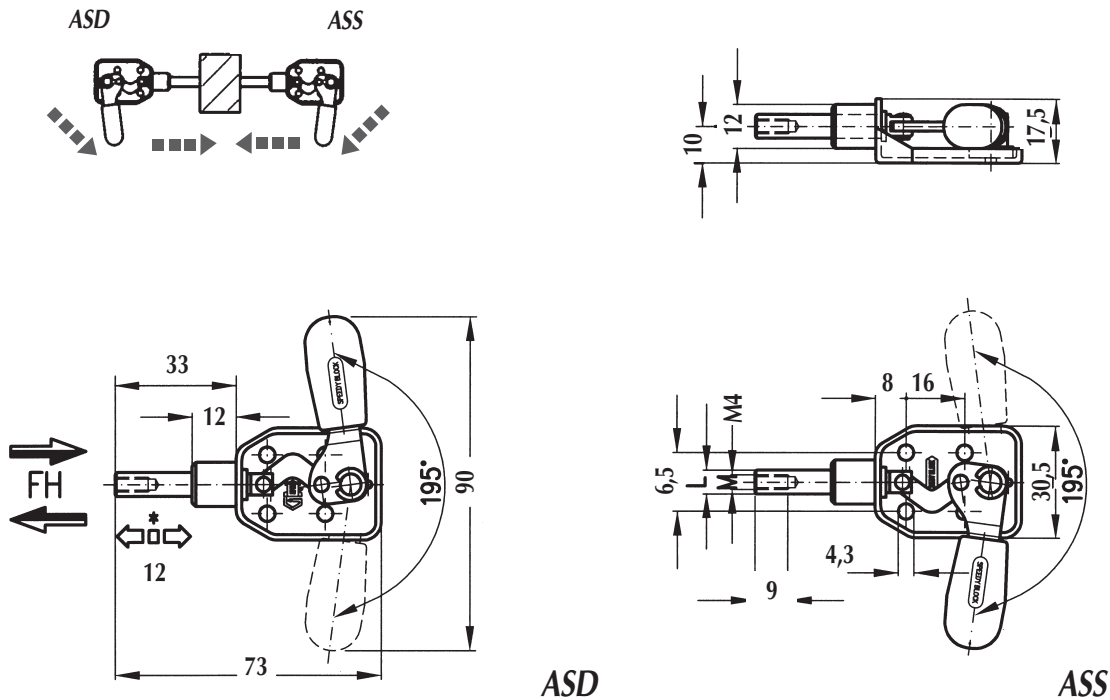
**SAUTERELLE "PUSH-PULL"
HAUTEUR REDUITE FORCE : 80 daN**

GGO



Pour pression ou traction.
Avec poignée sur le côté permettant une très faible hauteur de construction.
Corps, piston et bague de guidage en acier zingué, passivé bleu.
Pivots et bagues en acier trempé.
Ref. GGO.050.ASD : rotation à droite.
Ref. GGO.050.ASS : rotation à gauche.
Avec poignée revêtue de plastique rouge, résistant aux huiles.

FH (daN)	Course (mm)	Poids (g)	Taraudage piston	Ref. rotation à droite	Ref. rotation à gauche
80	+16 / -16	60	M4	GGO.050.ASD	GGO.050.ASS



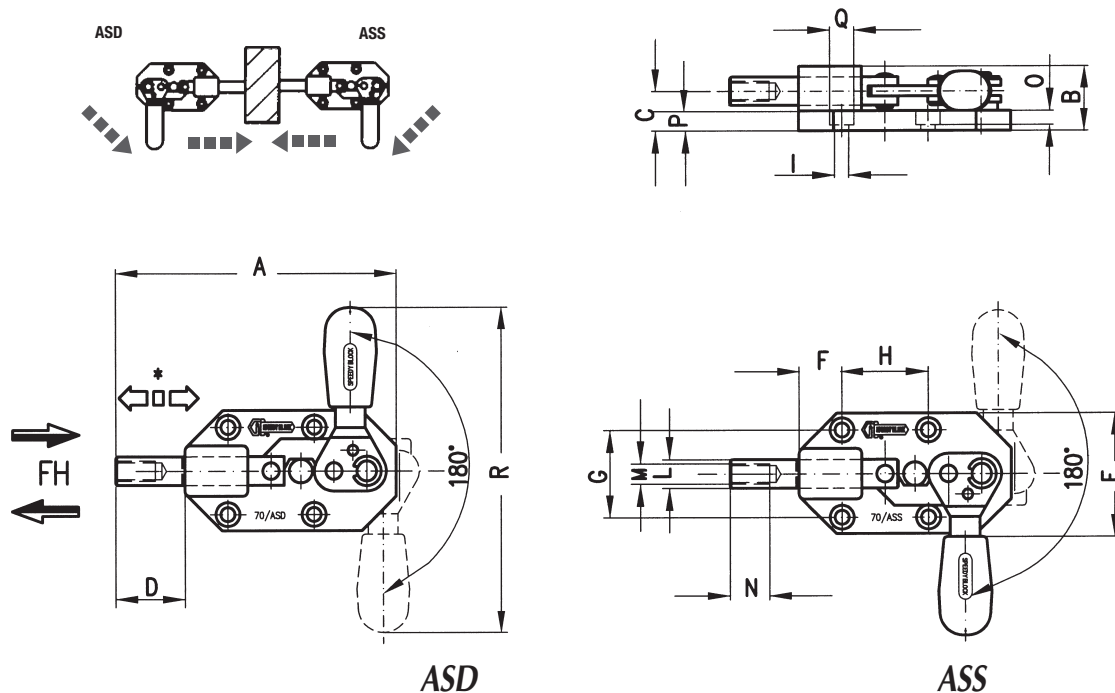
SAUTERELLE "PUSH-PULL" - HAUTEUR REDUITE - FORCE : 160 daN

GGO



Pour pression ou traction.
 Avec poignée sur le côté permettant une très faible hauteur de construction.
 Corps en laiton, noirci chimiquement, avec une excellente qualité de guidage.
 Pour le piston en acier zingué passivé bleu.
 Pivots et bagues en acier trempé.
Ref. GGO.xxx.ASD : rotation à droite.
Ref. GGO.xxx.ASS : rotation à gauche.
 Avec poignée revêtue de plastique rouge, résistant aux huiles

FH (daN)	Course (mm)	Poids (g)	Taraudage piston	Ref. rotation à droite	Ref. rotation à gauche
90	+ / -20	170	M6	GGO.070.ASD	GGO.070.ASS
130	+ / -30	400	M6	GGO.160.ASD	GGO.160.ASS



A	B	C	D	E	F	G	H	I	L	N	O	P	Q	R	Ref.
85	19,5	12	22	36	13	26	26	4,3	8,5	12	4,2	6	7,3	98	GGO.070...
117	25	15	32	46	11	33,5	36,5	5,3	11	12	5,5	10	9	172	GGO.160...