

AMORTISSEUR DE CHOCS POUR CHARGES RADIALES

W.SB / W.PB / W.EB

M10 x 1
M12 x 1
M14 x 1
M20 x 1,5
M24 x 1,5



Options :

corps GW	Réf.		
	écrou	bague butée	bride
M10 x 1	W.15012	W.15018	W.15013
M12 x 1	W.17012	W.17018	W.17013
M14 x 1,5	W.21052	W.21058	W.21053
M20 x 1,5	W.21152	W.21158	W.21153
M25 x 1,5	W.21232	W.21238	W.21233

Caractéristiques techniques :

Réf. W.SB : type linéaire - auto compensé.
Réf. W.PB : type progressif, auto compensé.
Réf. W.EB : type linéaire, réglable.

Supporte un effort radial de 15° sans pièce intermédiaire.
Butée de fin de course intégrée - course maximum.

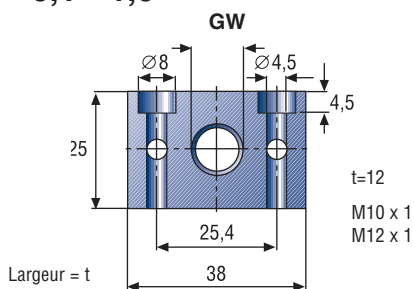
Livré avec chapeau-butoir en acier.

Température d'utilisation : - 20° à + 80°C

Matière : corps en acier bruni, tige de piston en acier INOX trempé.

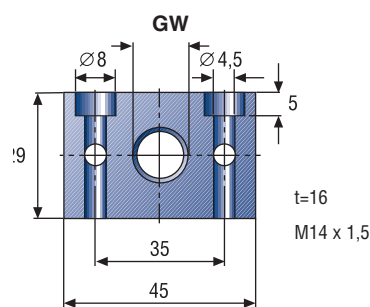
BRIDE RECTANGULAIRE

0,1 - 1,0

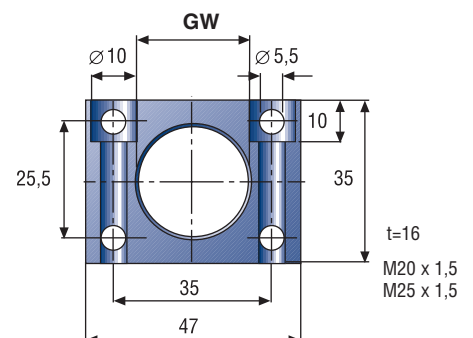


Réf. W.15013

Réf. W.17013



Réf. W.21053

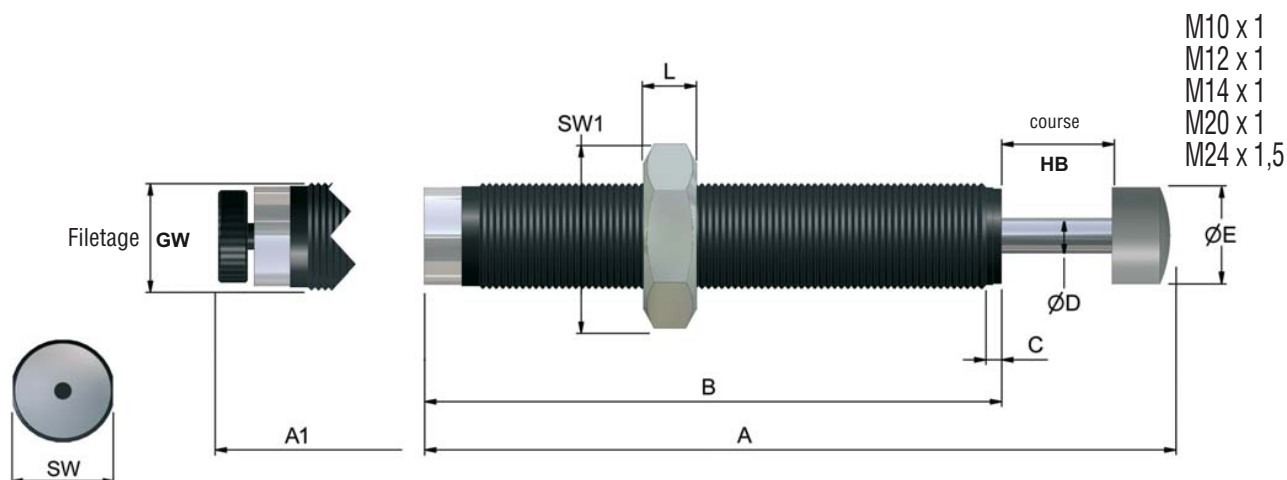


Réf. W.21153

Réf. W.21233

**AMORTISSEUR DE CHOCS
POUR CHARGES RADIALES**

W.SB / W.PB / W.EB



DIMENSIONS

GW	A	A1	B	C	Ø D	Ø E	L	SW	SW1	Ref.		
M10 X 1	64,0	64,0	49,5	2,5	3	8,5	3	-	13	W.SB.615.xx	W.PB.645.xx	W.EB.671.xx
M12 X 1	84,0	84,0	66,0	3,5	4	10	4	-	14	W.SB.616.xx	W.PB.646.xx	W.EB.672.xx
M14 X 1	100,0	103,5	78,0	2,5	4	10	5	13	17	W.SB.620.xx	W.PB.650.xx	W.EB.673.xx
M20 X 1	117,0	123,0	88,0	2,5	6	16	6	18	24	W.SB.621.xx	W.PB.651.xx	W.EB.675.xx
M24 X 1,5	146,0	154,0	108,0	3,5	8	20	8	23	30	W.SB.622.xx	W.PB.652.xx	W.EB.677.xx

PERFORMANCES

Course HB mm	Energie d'absorption		Masse effective (kg)					Force du ressort		Couple	Ref.
			-0 (ver-soft)	-1 (soft)	-2 (medium)	-3 (hard)	-4 (very hard)				
	Nm/HB (max.) constant	Nm/h (max.) urgence	min.-max. kg	min.-max. kg	min.-max. kg	min.-max.kg	min.-max.kg	Min. N	Max. N	min. m/s	
8	12	24000	-	1,6 - 7,5	6,1 - 7,1	61 - 252	232 - 750	3,6	8	6	W.SB.615.xx
10	18	36000	-	2,0 - 11	10 - 107	104 - 360	343 - 1100	3,5	7	10	W.SB.616.xx
14	24	52800	0,9 - 8	3,5 - 17	9,9 - 76	62 - 252	250 - 1550	13	23	20	W.SB.620.xx
19	80	76800	2,6 - 10,6	10 - 86	40 - 209	170 - 800	680 - 4050	12	23	25	W.SB.621.xx
25	180	108000	6 - 29	24 - 120	70 - 460	440 - 2050	1760 - 10800	15	31	30	W.SB.622.xx
8	12	24000	-	1,0 - 2,2	2,0 - 7,5	6,1 - 71	-	3,6	8	6	W.PB.645.xx
10	18	36000	-	1,5 - 2,8	2 - 21	17 - 92	-	3,5	7	10	W.PB.646.xx
14	24	52800	-	0,9 - 2,4	2,3 - 26	21 - 165	-	13	23	20	W.PB.650.xx
19	80	76800	-	2,6 - 12,5	10 - 89	69 - 555	-	12	23	25	W.PB.651.xx
25	180	108000	-	6 - 27,5	21 - 195	150 - 1200	-	15	31	30	W.PB.652.xx
8	12	24000	-	1,0 - 500	-	-	-	3,6	8	6	W.EB.671.xx
10	18	36000	-	9 - 800	-	-	-	3,5	7	10	W.EB.672.xx
14	24	52800	-	1,6 - 1600	-	-	-	13	23	20	W.EB.673.xx
19	80	76800	-	9 - 4500	-	-	-	12	23	25	W.EB.675.xx
25	180	108000	-	22-11000	-	-	-	15	31	30	W.EB.677.xx

EXEMPLE DE COMMANDE

Ref. W.PB.645 - masse effective : 2,0 - 7,5 kg = W.PB.645.20