

GALET OMNIDIRECTIONNEL

TR.ARS



Cet élément se compose de :

- Galet principal en polyamide gris foncé (PA)
- 6 tonnelets en polyamide gris clair (PA).
- Axe en acier zingué avec écrous et rondelles - à commander séparément

Sur demande :

- galet principal en polyamide (PA) et tonnelets en polyuréthane (PU).
- axe du corps en INOX 1.4305 (AISI 303).

Ce matériau polyamide permet un travail dans une atmosphère humide et avec une bonne résistance à l'abrasion et aux chocs.

Ces galets à tonnelets travaillant latéralement et permettent de manutentionner des charges individuelles dans n'importe quelle direction.

La direction de transport reste bien stable jusque quand l'utilisateur désire la tourner sur elle-même à 360° ou la pousser dans une autre direction.

Ces galets multidirectionnels autonettoyants éliminent un inconvénient important en comparaison à des billes porteuses. Ces dernières sont logées dans une cuvette qui a tendance à s'encrasser et à accumuler l'humidité. Plus les impuretés sont présentes, plus la friction est élevée.



Ø galet (mm)	capacité (daN)	Ref.
40	10	TR.ARS.040
48	15	TR.ARS.048
60	20	TR.ARS.060
80	40	TR.ARS.080
120	120	TR.ARS.120

Ø galet (mm)	axe	Ref.
40	Ø 8 - M6 x 50	TR.AV.040
48	Ø 8 - M6 x 58	TR.AV.048
60	Ø 8 - M6 x 71	TR.AV.060
80	Ø 8 - M6 x 88	TR.AV.080
120	Ø 12 - M10 x 129	TR.AV.120

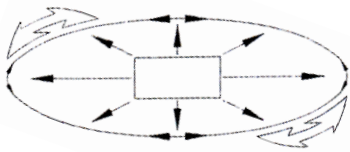


RAIL A GALETS MULTIDIRECTIONNELS

TR.ARL

Rail en acier galvanisé - longueur sur demande.

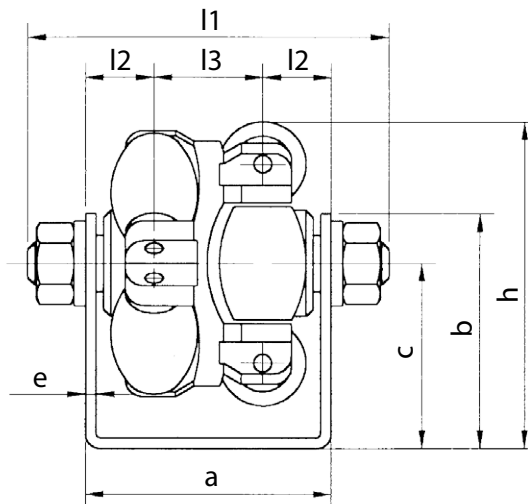
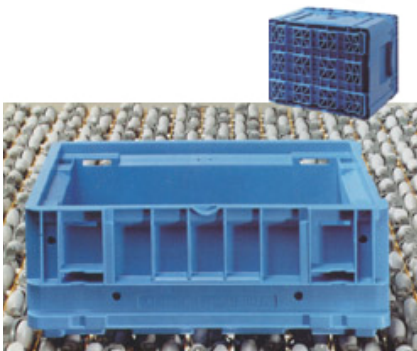
Ø	galet				rail					T1		Ref.	
	l1	l2	l3	h	a	b	c	s	T	Type A	Type B	Type A	Type B
40	50	9,5	15	46	34	33	26	1,5	50	25	50	TR.ARL.040.A...	TR.ARL.040.B...
48	58	12	20	54	44	40	30	1,5	100	50	100	TR.ARL.048.A...	TR.ARL.048.B...
60	71	16,5	24	70	57	50	40	2	100	50	100	TR.ARL.060.A...	TR.ARL.060.B...
80	88	22	30	90	73	60	50	2	100	50	100	TR.ARL.080.A...	TR.ARL.080.B...
120	129	10,5	45	130	105	85	70	4	150	75	150	TR.ARL.120.A...	TR.ARL.120.B...



POUR LA COMMANDE :

Ref. TR.ARL.060.A, L = 2500 mm = Ref. TR.ARL.060.A.2500

Ref. TR.ARL.040.B, L = 1200 mm = Ref. TR.ARL.040.B.1200



TYPE "A"

TYPE "B"

