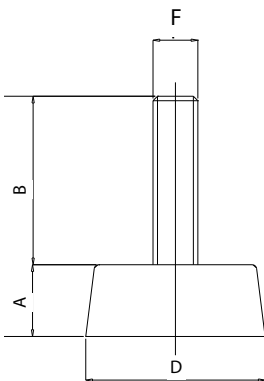


MINI PIED DE MACHINE FIXE EN CAOUTCHOUC

M.MFGG / MFGR



MATIERE :

Base en caoutchouc NBR 70 Sh A, noir.

M.MFGG... = vis en acier zingué

M.MFGR... = vis en INOX 1.4301

REMARQUE :

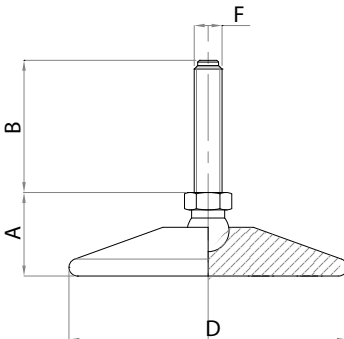
La capacité est donnée pour une charge statique au milieu de la longueur de la vis.

Ø D	A	B	F	Capacité (daN)	Ref.	
					VIS GALVA.	VIS INOX
40	16	25	M8	180	M.MFGG.040.08.25	M.MFGR.040.08.25
40	16	25	M10	225	M.MFGG.040.10.25	M.MFGR.040.10.25
40	16	25	M12	315	M.MFGG.040.12.25	M.MFGR.040.12.25



MINI PIED DE MACHINE ARTICULÉ EN POLYAMIDE

M.MAKG



MATIERE :

Base en polyamide noir, vis en acier zingué

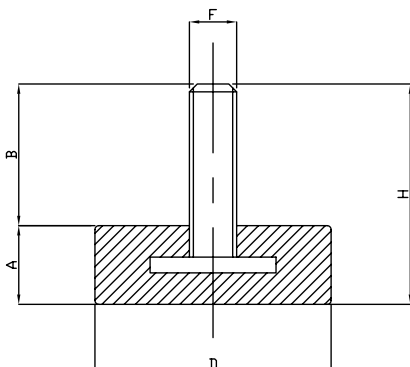
REMARQUE :

La capacité est donnée pour une charge statique au milieu de la longueur de la vis.

Ø D	A	F	B	Capacité (daN)	Ref.
26	16.5	M10	10	150	M.MAKG.026.10.010
26	16.5	M10	20	150	M.MAKG.026.10.020
26	16.5	M10	30	150	M.MAKG.026.10.030
38	14	M8	30	300	M.MAKG.038.08.030

MINI PIED DE MACHINE EN POLYAMIDE

M.MFGG



Ø D	A	F	B	Capacité (daN)	Ref.
30	10	M6	18 (38)	100	M.MFGG.030.06.18
30	10	M8	18 (38)	120	M.MFGG.030.08.18
30	10	M10	28 (38)	140	M.MFGG.030.10.28
30	10	M12	28	150	M.MFGG.030.12.28
35	12	M8	18 (38)	120	M.MFGG.035.08.18
35	12	M10	18 (38)	140	M.MFGG.035.10.18
35	12	M12	38	150	M.MFGG.035.12.38

MINI PIED DE MACHINE ARTICULE EN INOX

M.MRMP



MATIERE ET EXECUTION :

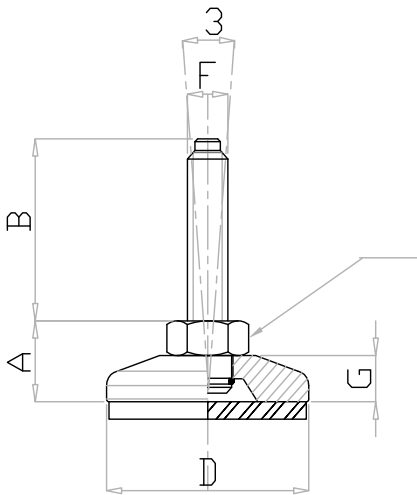
Assiette et vis en INOX 1.4301 ou AISI 304 – sur demande :
INOX 1.4401 ou AISI 316.

Articulation de 5°.

Patin antiglisse de 3 mm d'épaisseur en caoutchouc NBR 70 Sh A.

La capacité est donnée pour une charge statique au milieu de la longueur de la vis.

Sur demande : Ø 40 mm sans patin-antiglisse = Ref. M.MRM...



Ø D	A	F	B	G	SW	capacité (daN)	Ref.
30	14	M8	25	8	14	800	M.MRMP.030.08.025
30	14	M8	50	8	14	800	M.MRMP.030.08.050
30	14	M10	25	8	14	800	M.MRMP.030.10.025
30	14	M10	50	8	14	800	M.MRMP.030.10.050
30	14	M10	75	8	14	800	M.MRMP.030.10.075
40	14	M8	25	8	14	900	M.MRMP.040.08.025
40	14	M8	50	8	14	900	M.MRMP.040.08.050
40	14	M10	25	8	14	900	M.MRMP.040.10.025
40	14	M10	50	8	14	900	M.MRMP.040.10.050
40	14	M10	75	8	14	900	M.MRMP.040.10.075
40	14	M12	50	8	14	900	M.MRMP.040.12.050
40	14	M12	100	8	14	900	M.MRMP.040.12.100

MINI PIED DE MACHINE FIXE EN ACIER

M.MFG

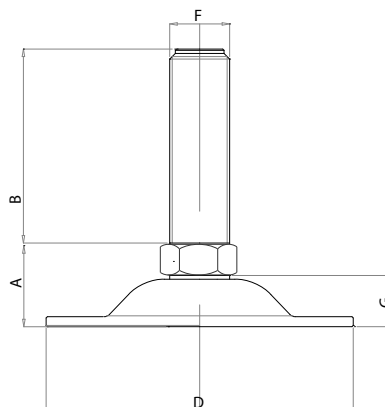
MATIERE :

Base en acier estampé, galvanisé, vis en acier galvanisé.

REMARQUE :

La capacité est donnée pour une charge statique au milieu de la longueur de la vis.

Ø D	A	F	B	Capacité (daN)	Ref.
46	13,5	M10	40	550	M.MFG.046.10.040
46	13,5	M10	60	550	M.MFG.046.10.060



MINI PIED DE MACHINE FIXE BASE PLASTIQUE + VIS INOX

M.FKRP

MATIERE ET EXECUTION :

Assiette en polyamide renforcé noir.

Vis en INOX 1.4301 (AISI 304) – sur demande en INOX 1.4401 (AISI 316).

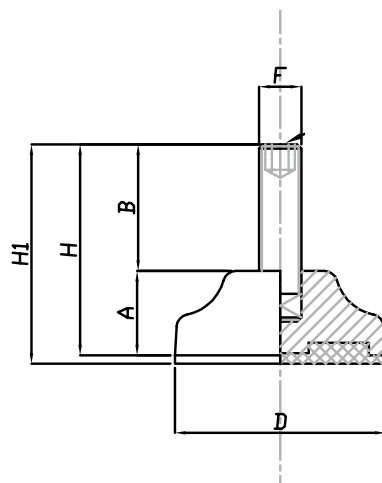
Modèle sans articulation.

Patin antiglisse de 3 mm d'épaisseur en caoutchouc (NBR 70 - Sh A).

REMARQUE :

La capacité est donnée pour une charge statique au milieu de la longueur de la vis.

Sur demande : sans patin antiglisse.



D	A	F	B	SW	Capacité (daN)	Ref.
40	16	M8	25	4	500	M.FKRP.040.08.025
40	16	M8	50	4	500	M.FKRP.040.08.050
40	16	M10	25	5	500	M.FKRP.040.10.025
40	16	M10	50	5	500	M.FKRP.040.10.050
50	20	M8	25	4	600	M.FKRP.050.08.025
50	20	M8	50	4	600	M.FKRP.050.08.050
50	20	M10	25	5	600	M.FKRP.050.10.025
50	20	M10	50	5	600	M.FKRP.050.10.050