

PIED D'APPAREIL EN PLASTIQUE AVEC OU SANS LEVIER

RSC.GK.14 / 15

MATIERE ET EXECUTION :

En polyamide PA 6 noir mat.

Le levier rapide se verrouille dans les 2 positions et est muni d'un profilé en caoutchouc anti-glisse.

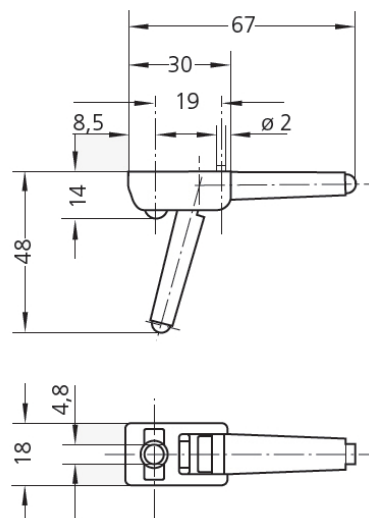
Livré avec vis de fixation.

Capacité : 5 daN.

- Ref. RSC.GK.14.048.84S = set de 2 pieds avec levier + 2 pieds sans levier
- Ref. RSC.GK.14.000.84S = set de 4 pieds sans levier.



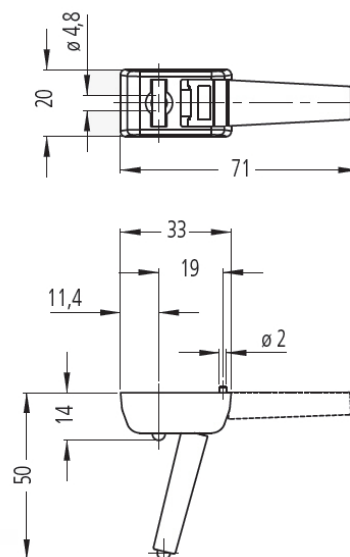
avec levier



- Ref. RSC.GK.15.050.84S = set de 2 pieds avec levier + 2 pieds sans levier
- Ref. RSC.GK.15.000.84S = set de 4 pieds sans levier.

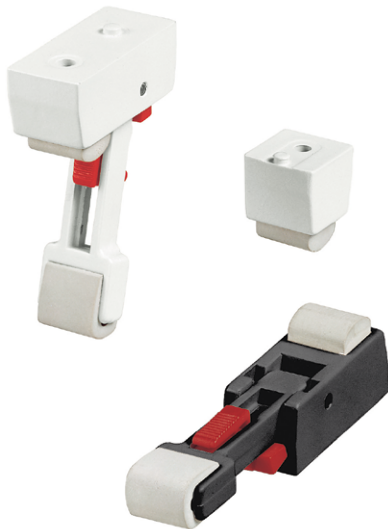


sans levier



PIED D'APPAREIL EN ZAMAK AVEC SECURITE

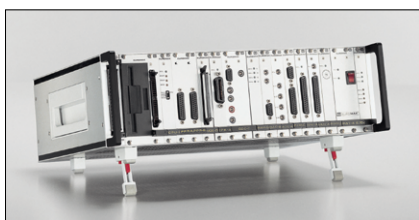
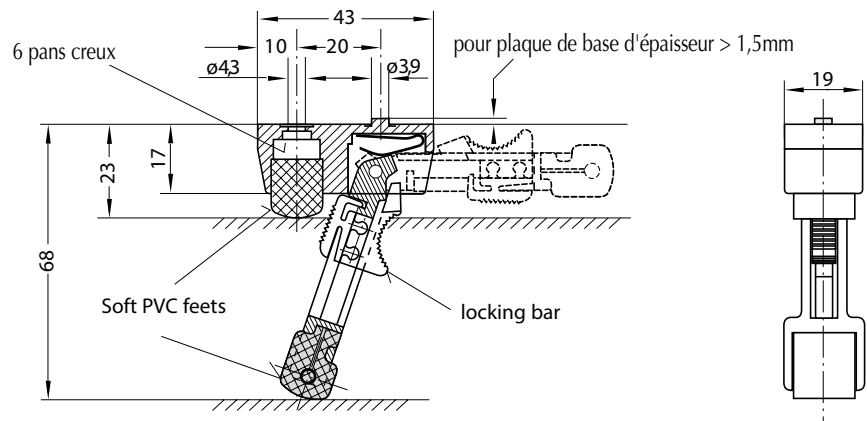
RSC.GZ.23



MATIERE ET EXECUTION :

Pied en zamak blanc RAL 7035,
le dispositif de sécurité anti-rabatement en polyamide PA 6 noir mat.
Le levier rapide se verrouille dans les 2 positions.
Le pied et le levier sont munis d'un profilé en PVC anti-glisse.
Capacité : 20 daN.

- Ref. RSC.GZ.23.068.52 = pied avec levier – gris clair.
- Ref. RSC.GZ.23.068.44 = pied avec levier – noir.



- Ref. RSC.GZ.23.000.52 = pied seul – gris clair.
- Ref. RSC.GZ.23.000.44 = pied seul - noir

