

PIED DE MACHINE ARTICULE Ø 40 / 50 / 65 BASE PLASTIQUE + VIS ACIER ZINGUE

M.KGP



MATIERE ET EXECUTION :

Assiette en polyamide renforcé noir (gris sur demande).

Vis en acier zingué.

Articulation de 30°.

Patin antiglisse de 3 mm d'épaisseur en caoutchouc (NBR 70 Sh A).

REMARQUE :

La capacité est donnée pour une charge statique au milieu de la longueur de la vis.

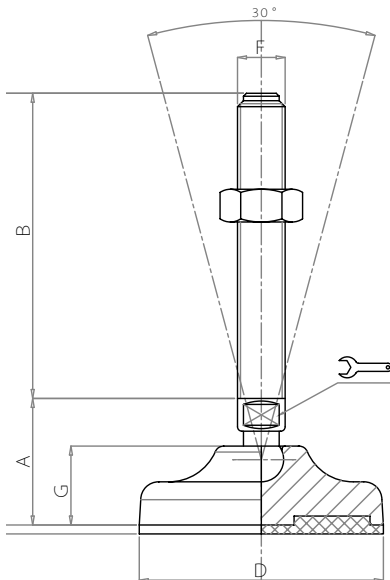
Sur demande : sans patin anti-glisse.

Ø D	A	F	B ^(*)	Capacité (daN)
40	27	M8 / M10 / M12	25 - 125	1.000
50	30	M10 / M12 / M14	25 - 125	1.100
65	33	M10 / M12	50 - 125	1.100
65	33	M14 / M16	50 - 200	1.500

(*) graduation par 25 mm.

POUR LA COMMANDE :

M.KGP - D = 50, F = M10, B = 50 - avec patin = **M.KGP.050.10.050**



PIED DE MACHINE ARTICULE Ø 83 / 103 / 123 BASE PLASTIQUE + VIS ACIER ZINGUÉ

M.KGP



MATIERE ET EXECUTION :

Assiette en polyamide renforcé noir.

Vis en acier zingué.

Articulation de 16°.

Patin antiglisse de 3 mm d'épaisseur en caoutchouc (NBR - 70 Sh A).

Avec rondelle en acier zingué entre la vis et l'assiette pour une meilleure hygiène.

L'utilisateur peut effectuer les perçages suivants dans ces pieds :

- sur l'assiette Ø 83 mm : 2 x Ø 8,5 mm avec entraxe de 54 mm
- sur l'assiette Ø 103 mm : 2 x Ø 12,5 mm avec entraxe de 73 mm
- sur l'assiette Ø 123 mm : 2 x Ø 12,5 mm avec entraxe de 87 mm

REMARQUE :

La capacité est donnée pour une charge statique au milieu de la longueur de la vis.

Sur demande :

- sans patin antiglisse.
- avec articulation à 30° et sans rondelle.
- vis à pas fin

Ø D	A	F	B	Capacité (daN)
83	38	M10 / M12 / M14 / M16	50 - 200	1.500 - 2.000
83	41	M20	50 - 250	2.000
103	51	M16 / M20 / M24	50 - 250	2.500
123	57	M16 / M20 / M24	50 - 250	3.500
123	58	M30	100 - 250	3.500

(*) = graduation 25 mm.

POUR LA COMMANDE :

Ref. M.KGP D = 103, F = M16, B = 100 = Ref. M.KGP.103.16.100

