

PIED DE MACHINE ARTICULE AVEC BASE ESTAMPEE EN ACIER ZINGUE

M.PG.124.



MATIERE ET EXECUTION :
Assiette et vis en acier galvanisé.
Articulation de 8°.

REMARQUE :

La capacité est donnée pour une charge statique au milieu de la longueur de la vis.
Il s'agit d'une technique de peinture qui consiste à immerger la pièce dans un bain.

Sur demande : avec **traitement cataphorèse** :

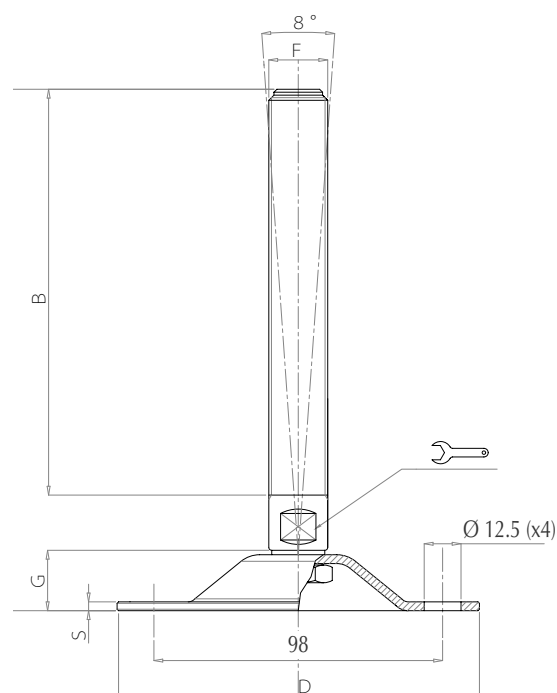
excellente résistance à la corrosion (agents chimiques, solvants)

Ø D	G	F	B ^(*)	S	Capacité (daN)
124	20,5	M16	100-175	4	2.000
124	20,5	M20	100-200	4	2.500
124	20,5	M24	100-150	4	3.000
124	20,5	M30	150-250	4	3.500

(*) graduation par 25 mm.

POUR LA COMMANDE :

M.PG – D = 124, F = M16, B = 100 = **M.PG.124.16.100**



PIED DE MACHINE ARTICULE AVEC BASE ESTAMPEE EN ACIER ZINGUE AVEC PATIN VULCANISE

M.PGP.124.



MATIERE ET EXECUTION :

Assiette en acier zingué C 40.

Vis en acier galvanisé.

Articulation de 8°.

Patin antiglisse vulcanisé de 4 mm d'épaisseur en caoutchouc NBR 80 Sh A.

REMARQUE :

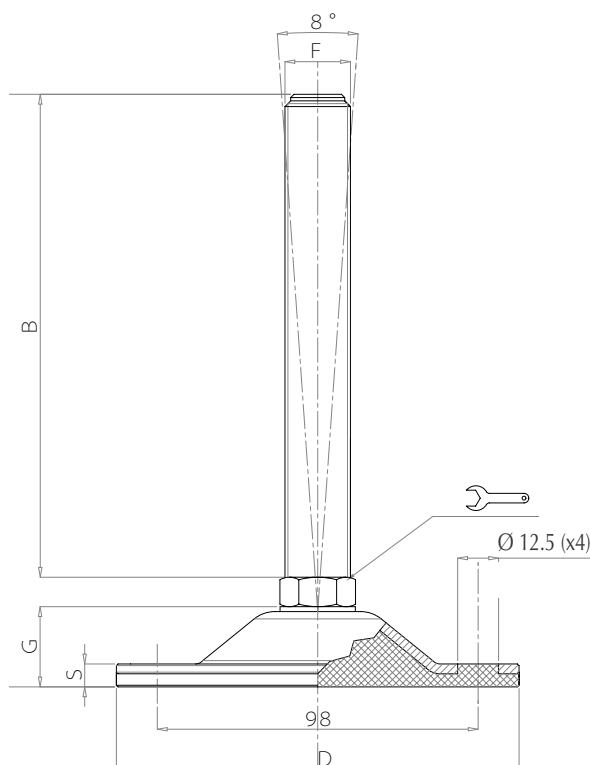
La capacité est donnée pour une charge statique au milieu de la longueur de la vis.

Ø D	G	F	B ^(*)	S	Capacité (daN)
124	23,5	M16	100-175	8	2.000
124	23,5	M20	100-200	8	2.000
124	23,5	M24	100-200	8	2.000
124	23,5	M30	150-250	8	2.000

(*) graduation par 25 mm.

POUR LA COMMANDE :

M.PGP – D = 124, F = M24, B = 100 = M.PGP.124.24.100



PIED DE MACHINE ARTICULE AVEC BASE ESTAMPEE EN ACIER

M.PG.065 / 100



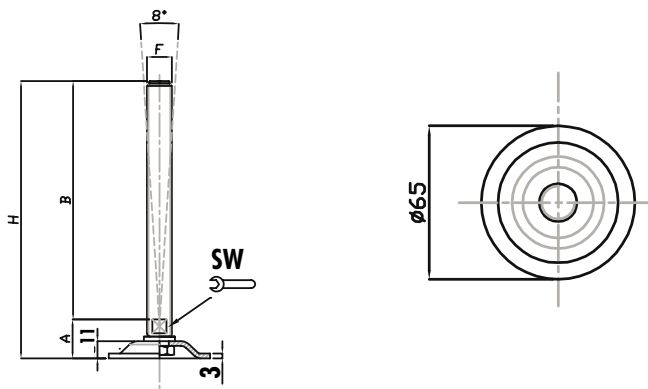
MATIERE ET EXECUTION :
Assiette et vis en acier galvanisé.
Articulation de 8°.

REMARQUE :

La capacité est donnée pour une charge statique au milieu de la longueur de la vis.

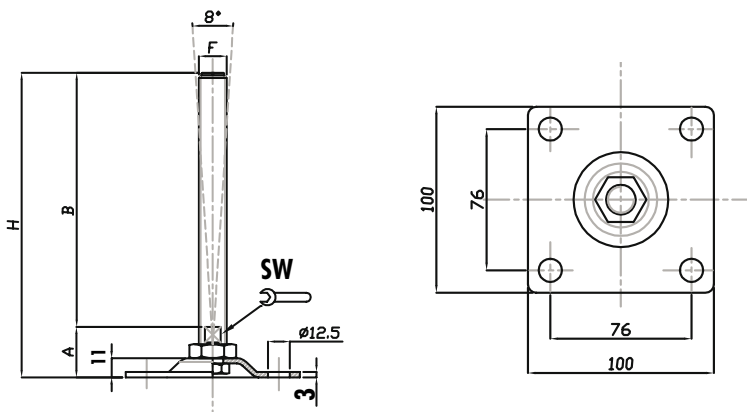
Ref. **M.PG.065** – assiette de Ø 65 mm, sans trous de fixation.

Ø	F	B	A	SW	capacité daN	Ref.
65	M12	100	22.5	10	1.500	M.PG.065.12.100
65	M12	150	22.5	10	1.500	M.PG.065.12.150
65	M16	100	22.5	13	2.000	M.PG.065.16.100
65	M16	150	22.5	13	2.000	M.PG.065.16.150
65	M16	200	22.5	13	2.000	M.PG.065.16.200
65	M20	150	24.5	17	2.000	M.PG.065.20.150
65	M20	200	24.5	17	2.000	M.PG.065.20.200



Ref. **M.PG.100** – assiette carrée de 100 mm et 4 trous de fixation de Ø 12,5 mm.

□	F	B	A	SW	capacité daN	Ref.
100	M16	150	29	13	2.000	M.PG.100.16.150
100	M16	200	29	13	2.000	M.PG.100.16.200
100	M20	150	32	17	2.500	M.PG.100.20.150
100	M20	200	32	17	2.500	M.PG.100.20.200
100	M24	150	32	20	3.000	M.PG.100.34.150
100	M24	200	32	20	3.000	M.PG.100.34.200



PIED DE MACHINE ARTICULE AVEC BASE ESTAMPEE EN ACIER ZINGUE

M.PG.112 / 151

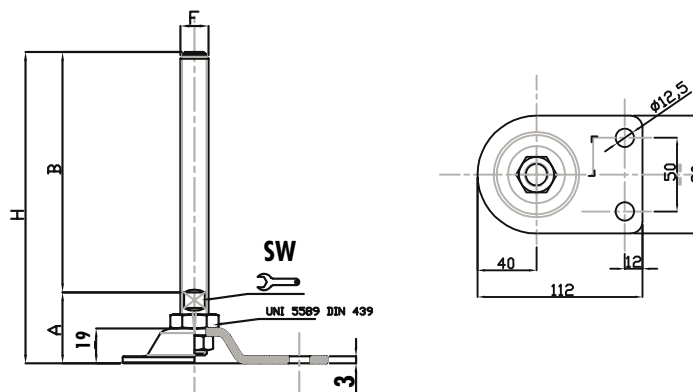


MATIERE ET EXECUTION :
Assiette et vis en acier galvanisé.
Articulation de 8°.

REMARQUE :
La capacité est donnée pour une charge statique au milieu de la longueur de la vis.

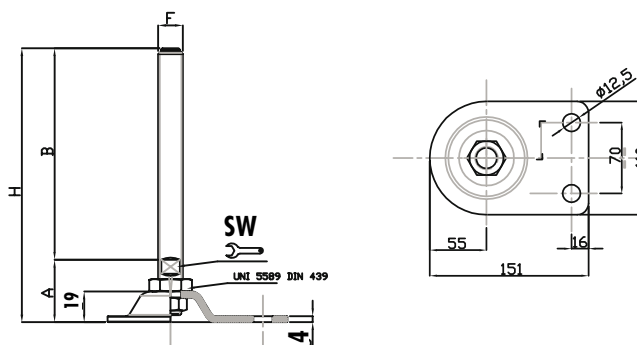
Ref. **M.PG.112** – assiette de Ø 80 x 112 mm, avec 2 trous de fixation de Ø 12,5 mm.

dimensions	F	B	A	SW	capacité daN	Ref.
Ø 80 x 112	M16	150	39.5	13	2.000	M.PG.112.16.150
Ø 80 x 112	M16	200	39.5	13	2.000	M.PG.112.16.200
Ø 80 x 112	M20	150	40.5	17	2.000	M.PG.112.20.150
Ø 80 x 112	M20	200	40.5	17	2.000	M.PG.112.20.200



Ref. **M.PG.151** – assiette de Ø 110 x 151 mm avec 2 trous de fixation de Ø 12,5 mm.

dimensions	F	B	A	SW	capacité daN	Ref.
Ø 110 x 151	M16	150	41	17	2.500	M.PG.151.16.150
Ø 110 x 151	M16	200	41	17	2.500	M.PG.151.16.200
Ø 110 x 151	M20	150	42	17	2.500	M.PG.151.20.150
Ø 110 x 151	M20	200	42	17	2.500	M.PG.151.20.200
Ø 110 x 151	M24	150	43	20	3.000	M.PG.151.24.150
Ø 110 x 151	M24	200	43	20	3.000	M.PG.151.24.200



PIED DE MACHINE ARTICULE AVEC BASE ESTAMPEE EN ACIER ZINGUE

M.PG.099 / 132



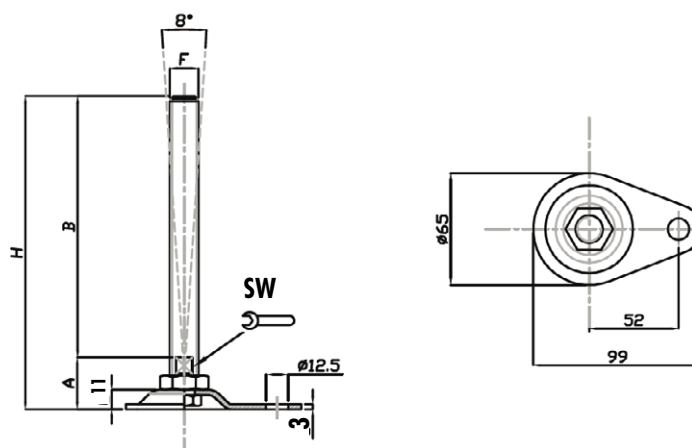
MATIERE ET EXECUTION :
Assiette et vis en acier galvanisé.
Articulation de 8°.

REMARQUE :

La capacité est donnée pour une charge statique au milieu de la longueur de la vis.

Ref. **M.PG.099** – assiette de Ø 65 x 99 mm, avec 1 trou de fixation de Ø 12,5 mm.

dimensions	F	B	A	SW	capacité daN	Ref.
Ø 65 x 99	M16	150	29	13	2.000	M.PG.099.16.150
Ø 65 x 99	M16	200	29	13	2.000	M.PG.099.16.200
Ø 65 x 99	M20	150	32	17	2.000	M.PG.099.20.150
Ø 65 x 99	M20	200	32	17	2.000	M.PG.099.20.200



Ref. **M.PG.132** – assiette de Ø 65 x 132 mm avec 2 trous de fixation de Ø 12,5 mm.

dimensions	F	B	A	SW	capacité daN	Ref.
Ø 65 x 132	M12	100	28	10	1.500	M.PG.132.12.100
Ø 65 x 132	M12	150	28	10	1.500	M.PG.132.12.150
Ø 65 x 132	M16	100	29	13	2.000	M.PG.132.16.100
Ø 65 x 132	M16	150	29	13	2.000	M.PG.132.16.150
Ø 65 x 132	M16	200	29	13	2.000	M.PG.132.16.200
Ø 65 x 132	M20	100	32	17	2.000	M.PG.132.20.150
Ø 65 x 132	M20	150	32	17	2.000	M.PG.132.20.200

