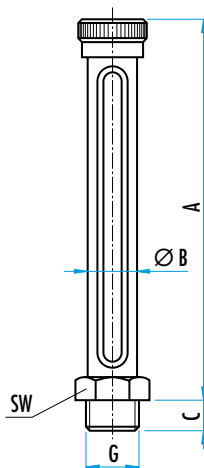


INDICATEUR DE NIVEAU DROIT EN LAITON DIN 3018 A

D3018A



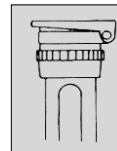
MATIERE ET EXECUTION :

Corps en laiton, voyant en verre naturel.

Avec capuchon fileté pour le nettoyage, contre-écrou et joint.

Résistance à la température : 110°C.

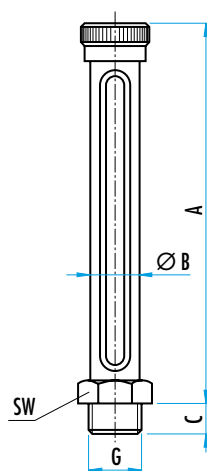
G	A	C	B	SW	Ref.
G1/8"	40	8	13	14	D3018A.18.040
G1/8"	50	8	13	14	D3018A.18.050
G1/8"	60	8	13	14	D3018A.18.060
G1/8"	80	8	13	14	D3018A.18.080
G1/8"	100	8	13	14	D3018A.18.100
G1/8"	125	8	13	14	D3018A.18.125
G1/8"	150	8	13	14	D3018A.18.150
G1/8"	175	8	13	14	D3018A.18.175
G1/8"	200	8	13	14	D3018A.18.200
G1/4"	40	10	13	17	D3018A.14.040
G1/4"	50	10	13	17	D3018A.14.050
G1/4"	60	10	13	17	D3018A.14.060
G1/4"	80	10	13	17	D3018A.14.080
G1/4"	100	10	13	17	D3018A.14.100
G1/4"	125	10	13	17	D3018A.14.125
G1/4"	150	10	13	17	D3018A.14.150
G1/4"	175	10	13	17	D3018A.14.175
G1/4"	200	10	13	17	D3018A.14.200



Sur demande :
couvre-cle à clapet. Ref. D3018KV.13

INDICATEUR DE NIVEAU DROIT EN LAITON DIN 3018 A

D3018A



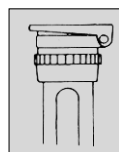
MATIERE ET EXECUTION :

Corps en laiton, voyant en verre naturel.

Avec capuchon fileté pour le nettoyage, contre-écrou et joint.

Résistance à la température : 110°C.

G	A	C	B	SW	Ref.
G3/8"	40	10	13	22	D3018A.38.040
G3/8"	50	10	13	22	D3018A.38.050
G3/8"	60	10	13	22	D3018A.38.060
G3/8"	80	10	13	22	D3018A.38.080
G3/8"	100	10	13	22	D3018A.38.100
G3/8"	125	10	13	22	D3018A.38.125
G3/8"	150	10	13	22	D3018A.38.150
G3/8"	175	10	13	22	D3018A.38.175
G3/8"	200	10	13	22	D3018A.38.200
G1/2"	40	12	16	27	D3018A.12.040
G1/2"	50	12	16	27	D3018A.12.050
G1/2"	60	12	16	27	D3018A.12.060
G1/2"	80	12	16	27	D3018A.12.080
G1/2"	100	12	16	27	D3018A.12.100
G1/2"	125	12	16	27	D3018A.12.125
G1/2"	150	12	16	27	D3018A.12.150
G1/2"	175	12	16	27	D3018A.12.175
G1/2"	200	12	16	27	D3018A.12.200
G1/2"	250	12	16	27	D3018A.12.250
G1/2"	300	12	16	27	D3018A.12.300
G3/4"	150	43	24	32	D3018A.34.150
G3/4"	200	43	24	32	D3018A.34.200
G3/4"	250	43	24	32	D3018A.34.250
G3/4"	300	43	24	32	D3018A.34.300



Sur demande :

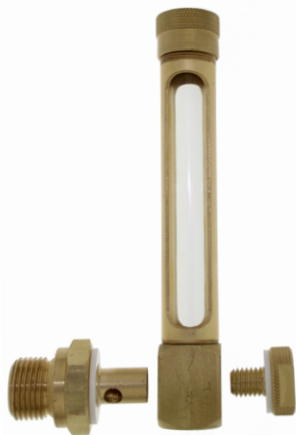
- pour 3/8" Ref. D3018KV.13
- pour 1/2" Ref. D3018KV.16

INDICATEUR DE NIVEAU DEMONTABLE EN EQUERRE EN LAITON DIN 3018 E

D3018E



FORME E



MATIERE ET EXECUTION :

Corps en laiton, voyant en verre naturel.

Avec capuchon fileté pour le nettoyage, contre-écrou et joint.

Résistance à la température : 110°C.

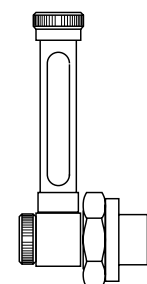
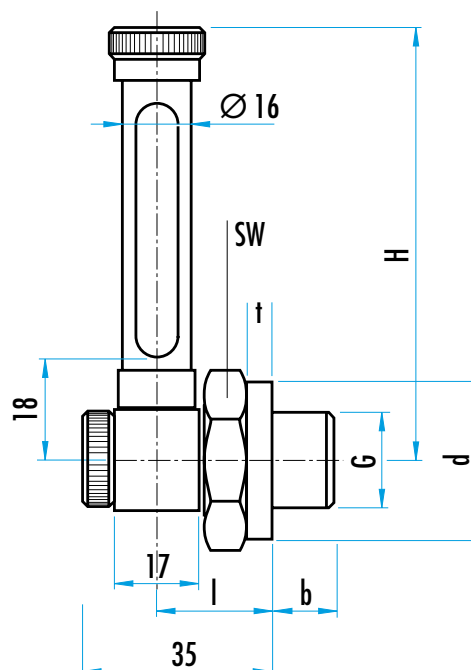
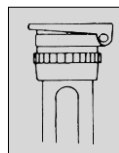
REMARQUE :

Ce modèle est démontable en 3 parties et simplifie grandement le montage.

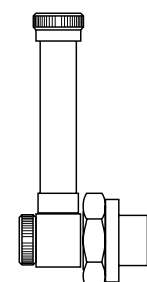
G	H	b	d	l	SW	t	Ref.
G1/8"	50	8	14	18	22	2	D3018E.18.050
G1/8"	60	8	14	18	22	2	D3018E.18.060
G1/8"	80	8	14	18	22	2	D3018E.18.080
G1/8"	100	8	14	18	22	2	D3018E.18.100
G1/8"	125	8	14	18	22	2	D3018E.18.125
G1/8"	150	8	14	18	22	2	D3018E.18.150
G1/8"	175	8	14	18	22	2	D3018E.18.175
G1/8"	200	8	14	18	22	2	D3018E.18.200
G1/8"	250	8	14	18	22	2	D3018E.18.250
G1/8"	300	8	14	18	22	2	D3018E.18.300
G1/4"	50	12	18	18,5	22	2,5	D3018E.14.050
G1/4"	60	12	18	18,5	22	2,5	D3018E.14.060
G1/4"	80	12	18	18,5	22	2,5	D3018E.14.080
G1/4"	100	12	18	18,5	22	2,5	D3018E.14.100
G1/4"	125	12	18	18,5	22	2,5	D3018E.14.125
G1/4"	150	12	18	18,5	22	2,5	D3018E.14.150
G1/4"	175	12	18	18,5	22	2,5	D3018E.14.175
G1/4"	200	12	18	18,5	22	2,5	D3018E.14.200
G1/4"	250	12	18	18,5	22	2,5	D3018E.14.250
G1/4"	300	12	18	18,5	22	2,5	D3018E.14.300



couvercle à clapet Ref. D3018KV.16



FORME E
Ref. D3018E



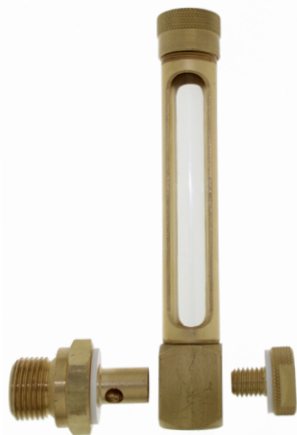
Sur demande FORME D :
voyant frontal (90°) Ref. D3018D...
à la place de latéral.

INDICATEUR DE NIVEAU DEMONTABLE EN EQUERRE EN LAITON DIN 3018 E

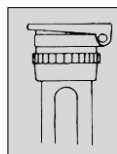
D3018E



FORME E



couverture à clapet Ref. D3018KV.16



MATIERE ET EXECUTION :

Corps en laiton, voyant en verre naturel.

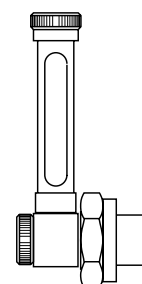
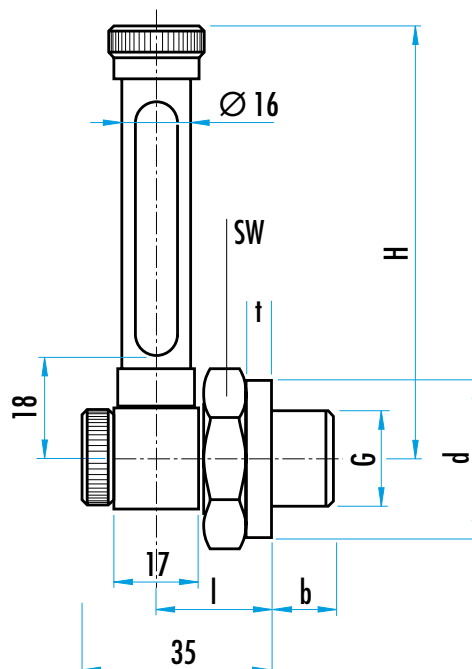
Avec capuchon fileté pour le nettoyage, contre-écrou et joint.

Résistance à la température : 110°C.

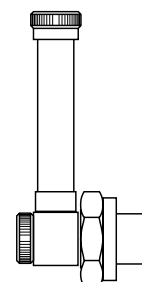
REMARQUE :

Ce modèle est démontable en 3 parties et simplifie grandement le montage.

G	H	b	d	l	SW	t	Ref.
G3/8"	50	12	22	19	22	3	D3018E.38.050
G3/8"	60	12	22	19	22	3	D3018E.38.060
G3/8"	80	12	22	19	22	3	D3018E.38.080
G3/8"	100	12	22	19	22	3	D3018E.38.100
G3/8"	125	12	22	19	22	3	D3018E.38.125
G3/8"	150	12	22	19	22	3	D3018E.38.150
G3/8"	175	12	22	19	22	3	D3018E.38.175
G3/8"	200	12	22	19	22	3	D3018E.38.200
G3/8"	250	12	22	19	22	3	D3018E.38.250
G3/8"	300	12	22	19	22	3	D3018E.38.300
G1/2"	50	14	26	19,5	27	3,5	D3018E.12.050
G1/2"	60	14	26	19,5	27	3,5	D3018E.12.060
G1/2"	80	14	26	19,5	27	3,5	D3018E.12.080
G1/2"	100	14	26	19,5	27	3,5	D3018E.12.100
G1/2"	125	14	26	19,5	27	3,5	D3018E.12.125
G1/2"	150	14	26	19,5	27	3,5	D3018E.12.150
G1/2"	175	14	26	19,5	27	3,5	D3018E.12.175
G1/2"	200	14	26	19,5	27	3,5	D3018E.12.200
G1/2"	250	14	26	19,5	27	3,5	D3018E.12.250
G1/2"	300	14	26	19,5	27	3,5	D3018E.12.300



FORME E
Ref. D3018E



Sur demande FORME D :
voyant frontal (90°) Ref. D3018D...
à la place de latéral.

INDICATEUR DE NIVEAU EN EQUERRE EN LAITON DIN 3018 C

D3018C

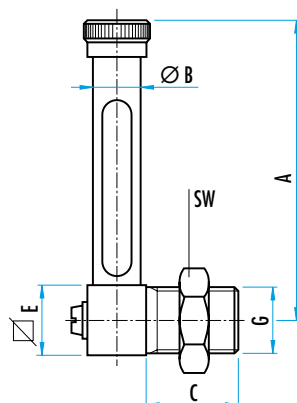


MATIERE ET EXECUTION :

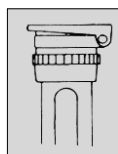
Corps en laiton, voyant en verre naturel.

Avec capuchon fileté pour le nettoyage, contre-écrou et joint.

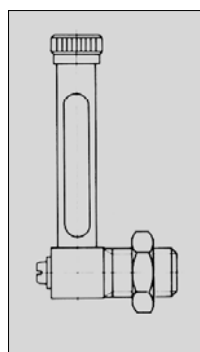
Résistance à la température : 110°C.



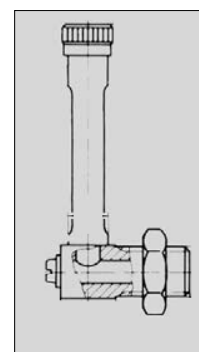
G	A	B	C	E	SW	Ref.
G1/8"	40	13	25	17	22	D3018C.18.040
G1/8"	50	13	25	17	22	D3018C.18.050
G1/8"	60	13	25	17	22	D3018C.18.060
G1/8"	70	13	25	17	22	D3018C.18.070
G1/8"	80	13	25	17	22	D3018C.18.080
G1/8"	90	13	25	17	22	D3018C.18.090
G1/8"	100	13	25	17	22	D3018C.18.100
G1/8"	125	13	25	17	22	D3018C.18.125
G1/8"	150	13	25	17	22	D3018C.18.150
G1/8"	175	13	25	17	22	D3018C.18.175
G1/8"	200	13	25	17	22	D3018C.18.200
G1/8"	250	13	25	17	22	D3018C.18.250
G1/8"	300	13	25	17	22	D3018C.18.300
G1/4"	40	13	25	17	22	D3018C.14.040
G1/4"	50	13	25	17	22	D3018C.14.050
G1/4"	60	13	25	17	22	D3018C.14.060
G1/4"	70	13	25	17	22	D3018C.14.070
G1/4"	80	13	25	17	22	D3018C.14.080
G1/4"	90	13	25	17	22	D3018C.14.090
G1/4"	100	13	25	17	22	D3018C.14.100
G1/4"	125	13	25	17	22	D3018C.14.125
G1/4"	150	13	25	17	22	D3018C.14.150
G1/4"	175	13	25	17	22	D3018C.14.175
G1/4"	200	13	25	17	22	D3018C.14.200
G1/4"	250	13	25	17	22	D3018C.14.250
G1/4"	300	13	25	17	22	D3018C.14.300



- couvercle à clapet Ref. D3018KV.13



FORME C
Ref. D3018C



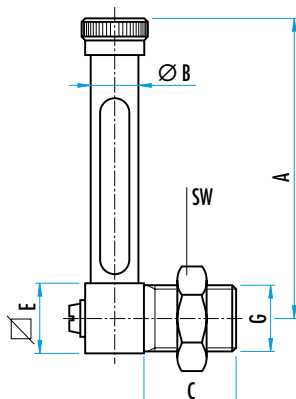
Sur demande FORME B :
voyant frontal (90°) Ref. D3018B...
à la place de latéral.

INDICATEUR DE NIVEAU EN EQUERRE EN LAITON DIN 3018 C

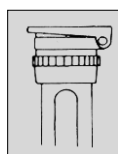
D3018C

MATIERE ET EXECUTION :

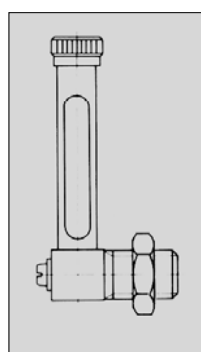
Corps en laiton, voyant en verre naturel.
Avec capuchon fileté pour le nettoyage, contre-écrou et joint.
Résistance à la température : 110°C.



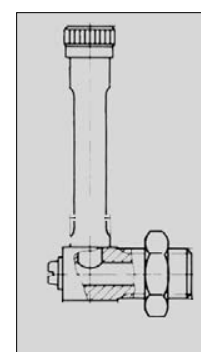
G	A	B	C	E	SW	Ref.
G3/8"	40	13	25	17	22	D3018C.38.040
G3/8"	50	13	25	17	22	D3018C.38.050
G3/8"	60	13	25	17	22	D3018C.38.060
G3/8"	70	13	25	17	22	D3018C.38.070
G3/8"	80	13	25	17	22	D3018C.38.080
G3/8"	90	13	25	17	22	D3018C.38.090
G3/8"	100	13	25	17	22	D3018C.38.100
G3/8"	125	13	25	17	22	D3018C.38.125
G3/8"	150	13	25	17	22	D3018C.38.150
G3/8"	175	13	25	17	22	D3018C.38.175
G3/8"	200	13	25	17	22	D3018C.38.200
G3/8"	250	13	25	17	22	D3018C.38.250
G3/8"	300	13	25	17	22	D3018C.38.300
G1/2"	40	16	30	22	27	D3018C.12.040
G1/2"	50	16	30	22	27	D3018C.12.050
G1/2"	60	16	30	22	27	D3018C.12.060
G1/2"	80	16	30	22	27	D3018C.12.080
G1/2"	100	16	30	22	27	D3018C.12.100
G1/2"	125	16	30	22	27	D3018C.12.125
G1/2"	150	16	30	22	27	D3018C.12.150
G1/2"	175	16	30	22	27	D3018C.12.175
G1/2"	200	16	30	22	27	D3018C.12.200
G1/2"	250	16	30	22	27	D3018C.12.250
G1/2"	300	16	30	22	27	D3018C.12.300



couverture à clapet
pour 3/8" : Ref. D3018KV.13
pour 1/2" : Ref. D3018KV.16



FORME C
Ref. D3018C



Sur demande FORME B :
voyant frontal (90°) Ref. D3018B...
à la place de latéral.

INDICATEUR DE NIVEAU EN EQUERRE EN LAITON DIN 3018 C

D3018C



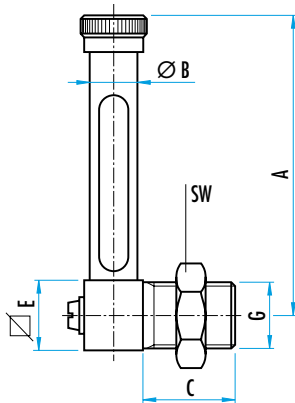
MATIERE ET EXECUTION :

Corps en laiton, voyant en verre naturel.

Avec capuchon fileté pour le nettoyage, contre-écrou et joint.

Résistance à la température : 110°C.

G	A	B	C	E	SW	Ref.
G3/4"	150	24	43	28	32	D3018C.34.150
G3/4"	300	24	43	28	32	D3018C.34.300



INDICATEUR DE NIVEAU DE LIQUIDE EN INOX

AKS.228 / 229



Ref. AKS.228A



Ref. AKS.228C

MODELE AKS.228 :

Toutes les pièces métalliques en INOX 1.4404 (AISI 316L), résistant aux acides et à l'eau de mer.

Tube en verre naturel.

Indice de protection IP 34.

Résistance à la température : 120°C.

- modèle droit – forme A = Ref. AKS.228A...

- modèle coudé – forme C = Ref. AKS.228C...

Couvercle vissé, démontable.

filet	hauteur	Ref.	
		droit forme A	coudé forme C
G 1/4"	80	AKS.228A.14.080	AKS.228C.14.080
G 1/4"	100	AKS.228A.14.100	AKS.228C.14.100
G 1/4"	150	AKS.228A.14.150	AKS.228C.14.150
G 3/8"	80	AKS.228A.38.080	AKS.228C.38.080
G 3/8"	100	AKS.228A.38.100	AKS.228C.38.100
G 3/8"	150	AKS.228A.38.150	AKS.228C.38.150
G 1/2"	80	AKS.228A.12.080	AKS.228C.12.080
G 1/2"	100	AKS.228A.12.100	AKS.228C.12.100
G 1/2"	150	AKS.228A.12.150	AKS.228C.12.150



Ref. AKS.229A



Ref. AKS.229C

MODELE AKS.229 :

Vision à 360°.

Toutes les pièces métalliques en INOX 1.4404 (AISI 316L), résistant aux acides et à l'eau de mer.

Tube en Plexiglas d'épaisseur 3 mm.

Indice de protection IP 34.

Résistance à la température : 100°C.

- modèle droit – forme A = Ref. AKS.229A...

- modèle coudé – forme C = Ref. AKS.229C...

Couvercle collé, non démontable.

filet	hauteur	Ref.	
		droit forme A	coudé forme C
G 1/4"	80	AKS.229A.14.080	AKS.229C.14.080
G 1/4"	100	AKS.229A.14.100	AKS.229C.14.100
G 1/4"	150	AKS.229A.14.150	AKS.229C.14.150
G 3/8"	80	AKS.229A.38.080	AKS.229C.38.080
G 3/8"	100	AKS.229A.38.100	AKS.229C.38.100
G 3/8"	150	AKS.229A.38.150	AKS.229C.38.150
G 1/2"	80	AKS.229A.12.080	AKS.229C.12.080
G 1/2"	100	AKS.229A.12.100	AKS.229C.12.100
G 1/2"	150	AKS.229A.12.150	AKS.229C.12.150

Sur demande :

- autres hauteurs, marquages, autres filetage
- exécution ATEX avec tube de protection.

Options pour les deux modèles :

vis de vidange

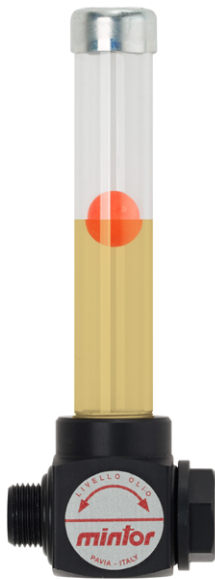
thermomètre

robinet



INDICATEUR DE NIVEAU DROIT EN ALUMINIUM - 1 FIXATION

MCC.GLVS



MATIERE ET EXECUTION :

Corps en aluminium anodisé noir.

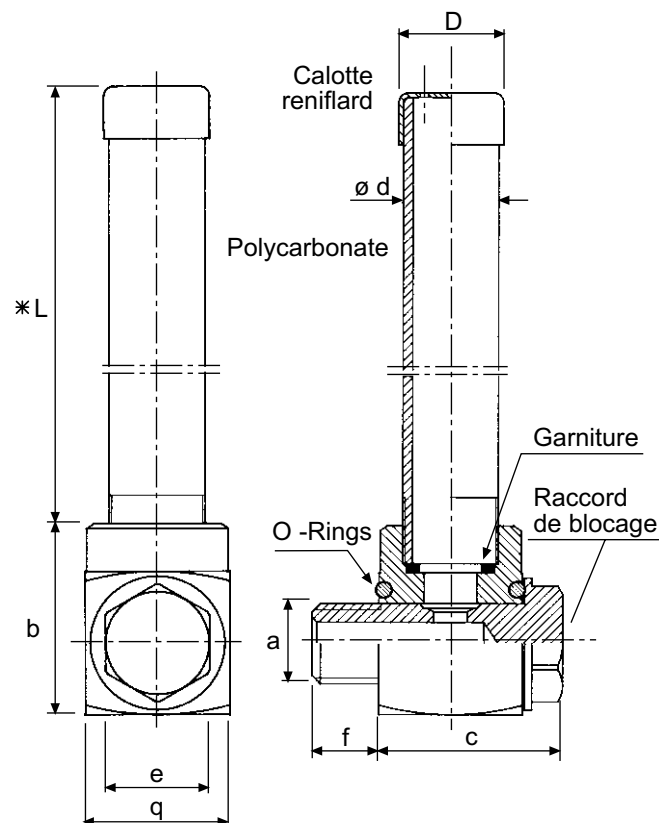
Tube transparent en Polycarbonate.

Avec O-Rings.

Eviter tout contact avec essence, pétrole, alcool, toluol, glycol.

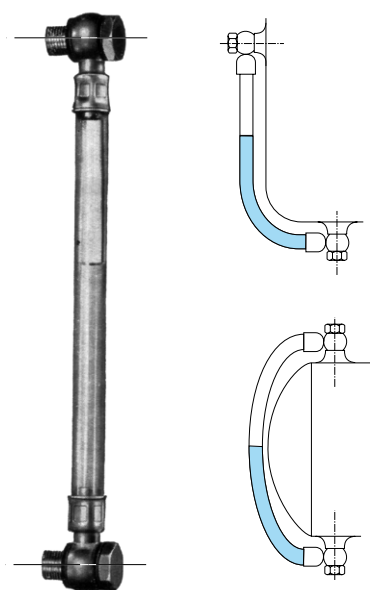
Avec flotteur rouge.

gaz	L	b	e	q	D	d	c	f	Ref.
G3/8"	50	40	22	30	22	20	43	10	MCC.GLVS.01.G
G3/8"	100	40	22	30	22	20	43	10	MCC.GLVS.02.G
G3/8"	150	40	22	30	22	20	43	10	MCC.GLVS.03.G
G3/8"	200	40	22	30	22	20	43	10	MCC.GLVS.04.G



INDICATEUR DE NIVEAU FLEXIBLE

REX.OAF



MATIERE ET EXECUTION :

Flexible transparent en PVC :

- diamètre extérieur Ø 15 mm
- résistance à la température 70°C
- avec 2 raccords R 1/4" en acier zingué
- avec 2 joints en fibre vulcanisée

REMARQUE :

Le tableau renseigne certaines longueurs standards mais toutes autres longueurs sont réalisables sur demande.

Lorsque la paroi du réservoir est trop faible un set de 2 écrous 1/4" est livrable sur demande

- Ref. **REX.OAFM**

entr'axe raccords	hauteur visible	Ref.
100	30	REX.OAF.R.0100
150	80	REX.OAF.R.0150
200	130	REX.OAF.R.0200
250	180	REX.OAF.R.0250
300	230	REX.OAF.R.0300
350	280	REX.OAF.R.0350
400	330	REX.OAF.R.0400
500	430	REX.OAF.R.0500
600	530	REX.OAF.R.0600
700	630	REX.OAF.R.0700
800	730	REX.OAF.R.0800
1000	930	REX.OAF.R.1000
1500	1430	REX.OAF.R.1500

