

CACHE RAINURE

KOP.13

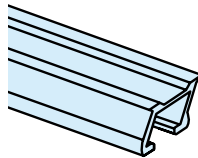


Profilés en aluminium anodisé or avec ou sans trous d'écoulement et extrémités biseautées.

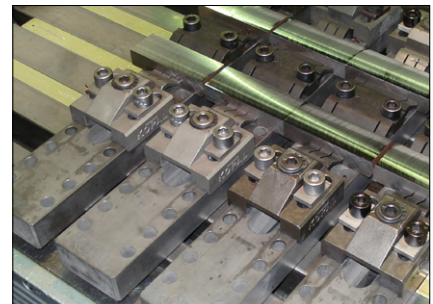
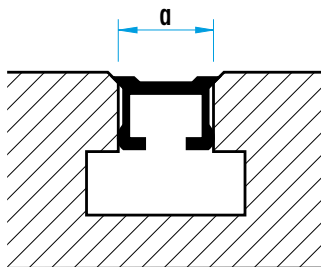
Avantages :

- tient parfaitement en place dans les rainures en té.
- facilite le nettoyage de la table et l'évacuation des copeaux.
- moins de consommation et de détérioration du lubrifiant
- simplifie l'écoulement du lubrifiant
- meilleure sécurité pour l'utilisateur.

Sur demande : produit bon marché en longueurs de 2 m mais sans anodisation, sans trous d'écoulement et avec des extrémités droites.



largeur rainure a (mm)	avec trous		sans trous	
	5 x 400 mm Ref.	1 x 1000 mm Ref.	5 x 400 mm Ref.	1 x 1000 mm Ref.
14	KOP.13.225	KOP.13.275	KOP.13.055	KOP.13.115
16	KOP.13.235	KOP.13.280	KOP.13.065	KOP.13.120
18	KOP.13.245	KOP.13.285	KOP.13.075	KOP.13.125
20	KOP.13.255	KOP.13.290	KOP.13.085	KOP.13.130
22	KOP.13.265	KOP.13.295	KOP.13.095	KOP.13.135
28	-	KOP.13.300	-	KOP.13.140
36	-	-	-	KOP.13.145



VIDE-RAINURE

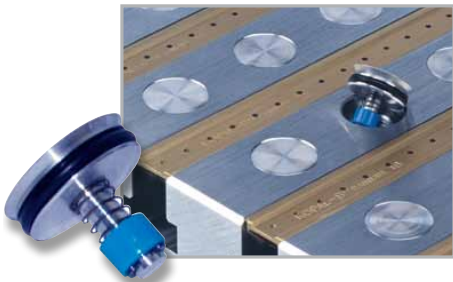
MWN.72...



pour rainure	Ref.
14 - 20	MWN.72892
22 - 32	MWN.72900
35 - 54	MWN.72918

BOUCHON POUR PLAQUE DE BRIDAGE A TROUS TARAUDES

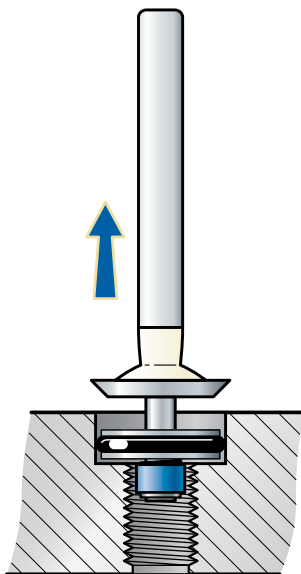
KOP.13



Bouchon en aluminium pour plateaux modulaires ; totalement lisse il dégage parfaitement la surface du plateau facilitant le nettoyage et l'écoulement du lubrifiant.

L'étanchéité est assurée par un O-ring qui sert aussi à immobiliser le bouchon dans l'alésage. Ces bouchons peuvent rester en place pendant le travail avec les éléments de bridage installés (étaux, dispositifs de bridage, etc...)

Montage manuel (respecter la hauteur H min et le chanfrein à 45°) et démontage en quelques secondes par ventouse Ref. KOP.13.04



Ø trou (mm)	H min. (mm)	H1 (mm)	CH min. (mm)	Ref.
12	4,3	19,5	0,8	KOP.13.005
16	4,9	19,5	1,3	KOP.13.010
18	5,0	19,5	1,3	KOP.13.015
20	5,5	19,5	1,3	KOP.13.020
22	6,5	20,5	1,3	KOP.13.025
24	6,5	20,5	1,5	KOP.13.030
26	6,5	20,5	1,8	KOP.13.035

