

## ECRAN DE PROTECTION SUR PIED MAGNETIQUE

Art. SIL. / LOM.



Pour se protéger des projections de copeaux et de liquide de refroidissement.

### TYPE SIL.OPT

3 composants sont combinables pour obtenir une protection complète : un pied magnétique, un bras et un écran.

#### • PIED MAGNETIQUE

Art. SIL.OPT.M.P : aimant permanent avec taraudage M 8  
dim. l x P x H : 45 x 70 x 55 mm.

Art. BFZ.BASE.SM : aimant avec commande "On-Off" et taraudage M 8,  
dim. l x P x H : 50 x 60 x 55 mm.

#### • BRAS

Art. SIL.OPT.A.F : flexible en métal, longueur 150 mm avec filet M 8

Art. SIL.OPT.A.R : tige rigide en métal, longueur 160 mm avec articulation et bouton pour la fixation de l'écran.

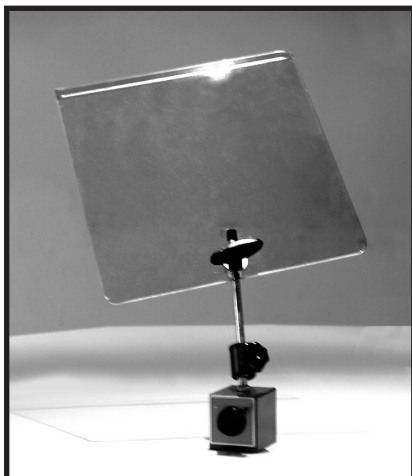
#### • ECRAN PLAT EN POLYCARBONATE

(avec bord supérieur coudé pour retenir les copeaux)

dim. B / l x L (mm)	Art.
245 x 180	SIL.OPT.V.1
295 x 280	SIL.OPT.V.2

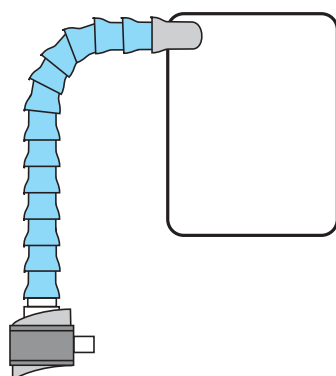
#### • ECRAN PARABOLIQUE EN ACRYLIQUE

l x L (mm)	Art.
160 x 200	LOM.EP.16.20
200 x 250	LOM.EP.20.25
250 x 300	LOM.EP.25.30
300 x 400	LOM.EP.30.40
400 x 500	LOM.EP.40.50



## ECRAN DE PROTECTION SUR TUYAU FLEXIBLE A SEGMENT

Art. KOP.

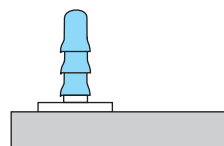


Ecran de protection en polycarbonate, rapide à mettre en place et orientable tous azimut, il peut tourner autour de sa base à 360°.

Livré avec 355 mm de longueur de segment de Ø 3/4"

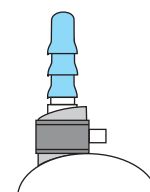
### AVEC BASE MAGNETIQUE A LAMELLES

dimension	Art.
156 x 200	KOP.60.515
190 x 250	KOP.60.516
215 x 300	KOP.60.517



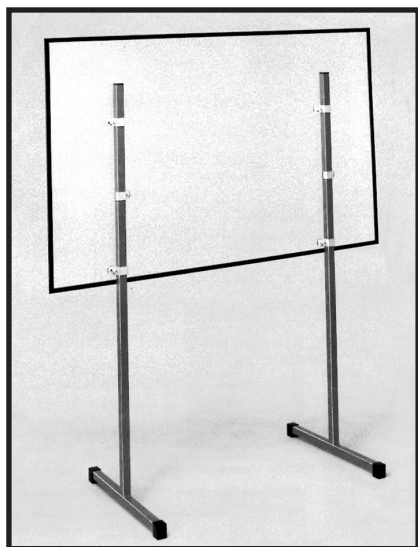
### AVEC BASE MAGNETIQUE RONDE

dimension	Art.
156 x 200	KOP.60.525
190 x 250	KOP.60.526
215 x 300	KOP.60.527



**PANNEAU DE PROTECTION**

*Art. SIL. / RSG.*

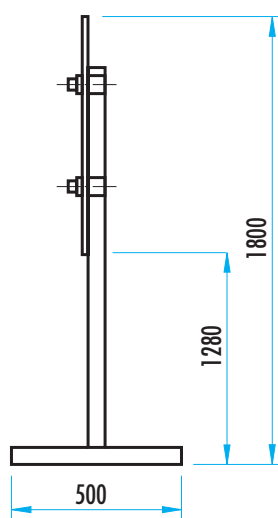
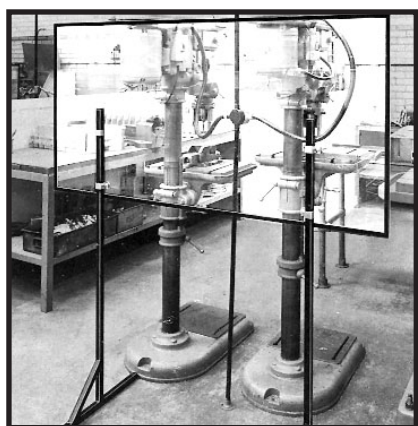


Ces panneaux protègent les personnes contre les projections de copeaux et de liquide de refroidissement. L'écran est en Plexiglas parfaitement transparent de 5 mm d'épaisseur (sur demande en polycarbonate).

**Art. SIL.**

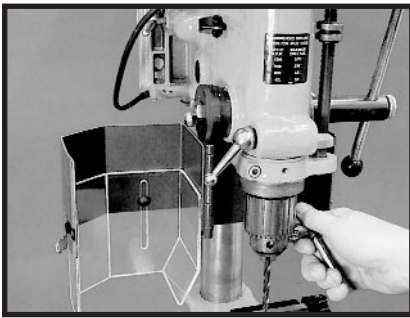
Exécution fixe avec 2 supports métalliques rigides et matériel de fixation. Le panneau est réglable en hauteur.

- Dimensions : 1200 x 760 : **SIL.S.1**
- 1520 x 760 : **SIL.S.2**
- 1825 x 760 : **SIL.S.3**



**PROTECTION AVEC RUPTEUR ELECTRIQUE  
POUR FOREUSE**

**Art. SIL.SDG**



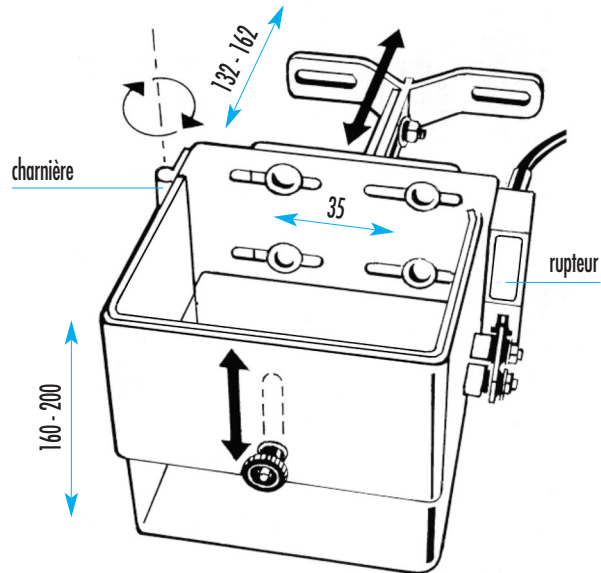
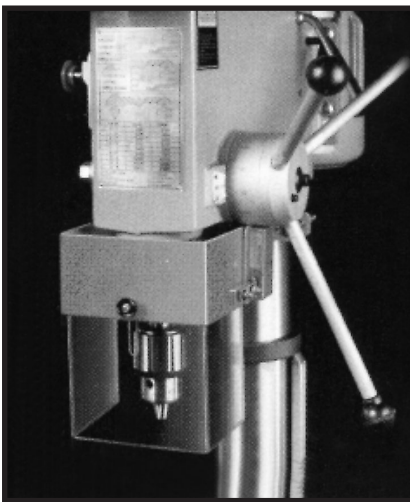
Protecteur formé d'une tôle d'acier supérieure peinte en orange et d'un écran en polycarbonate de dimensions 150 x 150 mm et de 4 mm d'épaisseur. Ce modèle isole totalement la zone de danger et permet un changement rapide de l'outil. Grâce au rupteur "interlock", la machine s'arrête en cas d'ouverture du protecteur.

**Art. SIL.SDG.1.E** : pour toute foreuse à colonne de Ø 50 à 90 mm avec crémaillère latérale, livré avec différents colliers de fixation (rayon 25 / 30 / 35 / 40 / 45 mm).

**Art. SIL.SDG.2.E** : pour les mêmes foreuses que ci-dessus mais avec une crémaillère frontale ou arrière. Livré avec fixation spéciale.

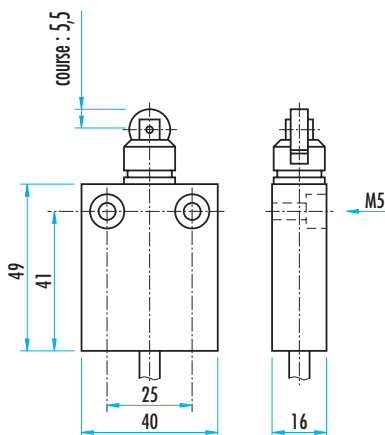
Il y a lieu de s'assurer que le point mort bas de la foreuse ne rentre pas en collision avec le protecteur.

Sur demande : exécution sans rupteur électrique. (N° d'Art. sans le "E" à la fin)



**RUPTEUR ELECTRIQUE  
"INTERLOCK"**

**Art. SIL.LOCK**



Exécution industrielle compacte avec corps en fonte peint en rouge, 2 trous de fixation et un switch en époxy.

Peut être combiné avec les écrans de protection

**Art. SIL.** (voir pages 497 - 503).

**UTILISATION**

Là où il est nécessaire de couper le courant électrique par mesure de sécurité :

- sur des portes,
- sur des machines-outils, textiles, d'emballage, de manutention, d'imprimerie.

**CARACTERISTIQUES TECHNIQUES**

Contacteur Honeywell 24 CE Y1, résistant aux vibrations et aux chocs.

Contact normalement fermé.

Protection : IP 66.

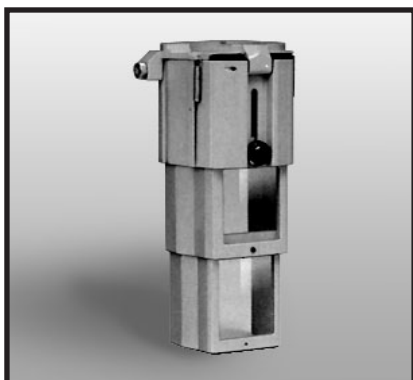
Température de travail : 0 à + 70°C.

Livré avec 2 m de câble.

Avec fente de 3 mm entre le switch fixe et la pièce mobile.

## PROTECTION TELESCOPIQUE POUR FOREUSE

Art. SIL.MT/BT



Ces écrans assurent une protection complète qui "suit" impeccablement la course de la mèche. La vue n'est pas limitée grâce aux parties transparentes.

Pour changer de mèche, il suffit de relever la protection.

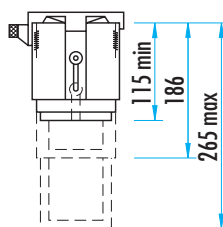
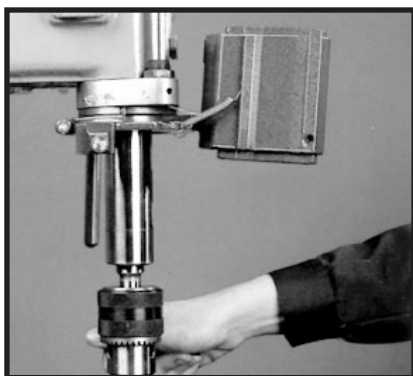
Autres modèles sur demande.

### Art. SIL.MT.RB

- corps en 3 parties aluminium extrudé avec peinture epoxy orange - RAL 2009,
- pièces transparentes en polycarbonate (Makrolon).

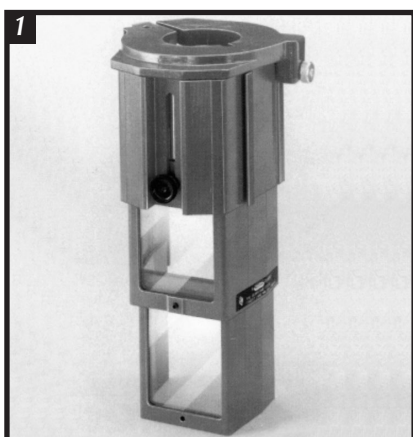
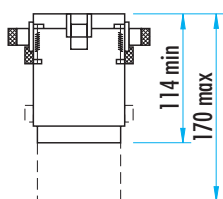
Livré avec une bague de compensation en aluminium de 88 / 50 mm. Il y a lieu de tourner le diamètre intérieur de cette bague et de la rainurer pour pouvoir la monter sur le collier non mobile de la foreuse.

La dernière partie télescopique est facilement enlevable pour de petites courses.



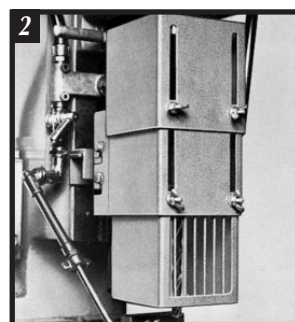
### Art. SIL.BT - EP

- anneau supérieur en plastique orange RAL 2009,
- corps entièrement transparent en polycarbonate (Makrolon),
- Ø max de forage : 70 mm,
- Ø max. mandrin : 63 mm,
- livré avec plusieurs anneaux de fixation : Ø 45 - 70 mm



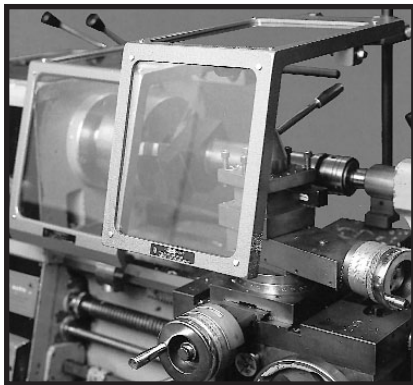
Autres modèles sur demande

- 1) Type : SIL.LRTS
- 2) Type : SIL.SMDG



**ECRAN DE PROTECTION POUR TOUR**

**Art. SIL.L / SL**

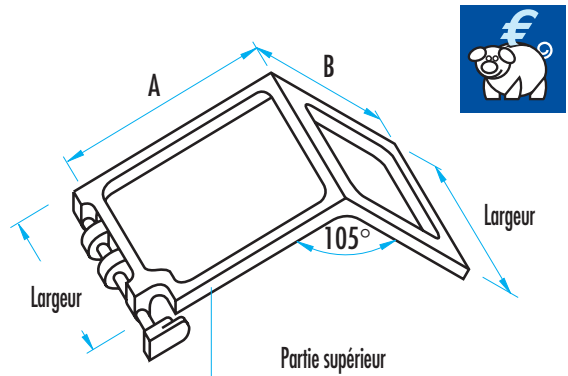
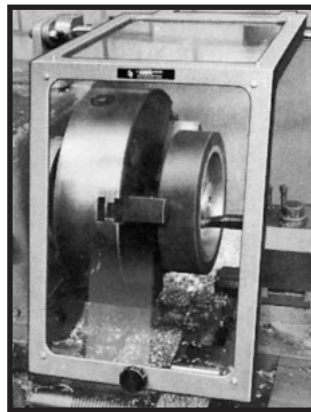
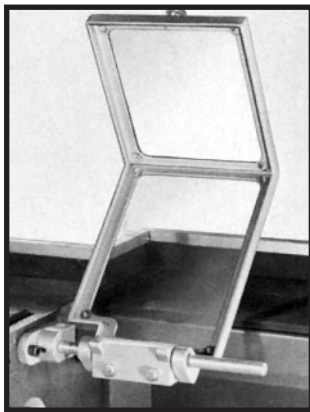


- pièces métalliques en acier ou aluminium coulé avec peinture epoxy orange - RAL 2009,
- pièces transparentes en polycarbonate (PC).

**Art. SIL.L**

Pour fixation sur la tête ou le côté du tour. L'écran est relevable pour changer la pièce à usiner.

pour mandrin de Ø (mm)	largeur (mm)	longueur (mm)		Art.
		A	B	
150	175	175	175	<b>SIL.L.06</b>
300	215	260	232	<b>SIL.L.12</b>
450	265	350	350	<b>SIL.L.18</b>



**Art. SIL.SL**

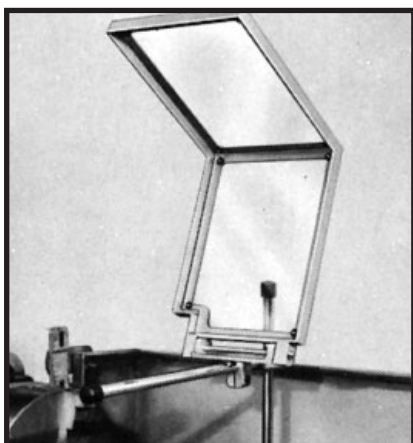
Ecran de même dimension que pour l'Art. SIL.L ci-dessus.

Pour fixation sur la poupée mobile.

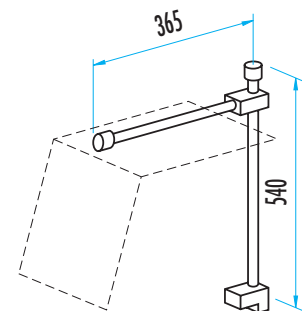
L'écran est relevable pour changer la pièce.

Grâce à ce type de montage, l'écran se déplace avec le chariot pour assurer une protection continue dans toute la zone dangereuse.

pour mandrin de Ø (mm)	Art.
150	<b>SIL.SL.06</b>
300	<b>SIL.SL.12</b>
450	<b>SIL.SL.18</b>

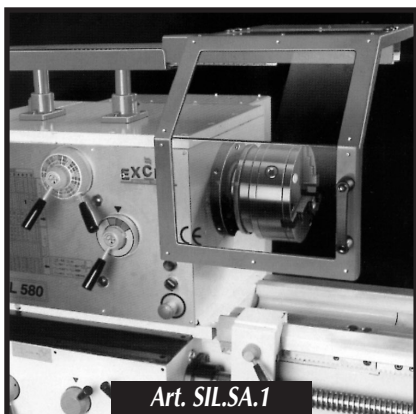


Les écrans Art. SIL.L12, SIL.L18, SIL.SL.12 et SIL.SL18 peuvent être combinés avec 1 rupteur électrique Art.SIL.LOCK - voir page 497.  
La machine est alors automatiquement arrêtée par l'ouverture de l'écran.



**ECRAN DE PROTECTION  
POUR TOUR AVEC RUPTEUR ELECTRIQUE**

Art. **SIL.SA**



Art. **SIL.SA.1**

Ces protecteurs peuvent être combinés avec les écrans pour tours Art. SIL.SL. - voir page 497.

**Type SIL.SA.1**

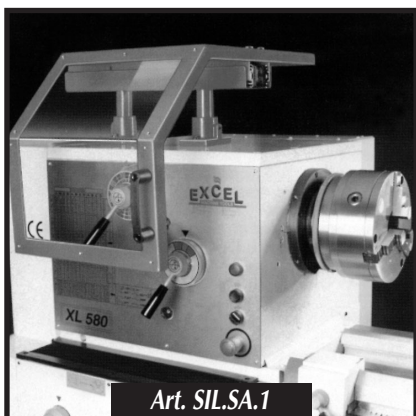
Enceinte de protection totale du mandrin jusqu'à un Ø de 600 mm.  
Accès instantané. Ecran en polycarbonate d'épaisseur 5 mm.  
Fixation directe sur le bâti du tour assurant une bonne stabilité.  
Rail de support de hauteur 300 mm (à ajuster) - entr'axe des 2 pieds : 250 mm.

**Art. SIL.SA.1** : écran sans sécurité électrique "interlock"  
**Art. SIL.SA.1.E** : écran avec sécurité électrique "interlock".

**Type SIL.SA.2**

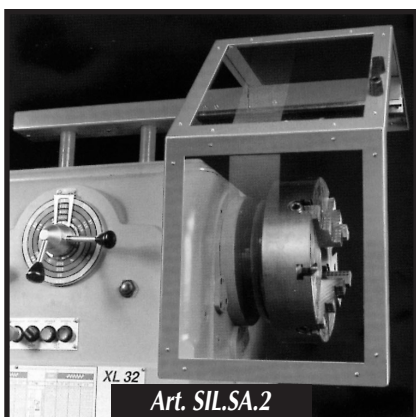
Comme le type SIL.SA.1 mais avec une protection du mandrin jusqu'à un Ø de 1000 mm et avec un rail support double.

**Art. SIL.SA.2** : écran sans sécurité électrique "interlock",  
**Art. SIL.SA.2.E** : écran avec sécurité électrique "interlock".

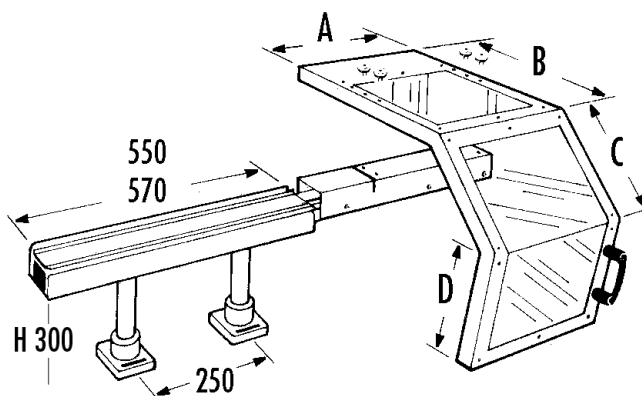
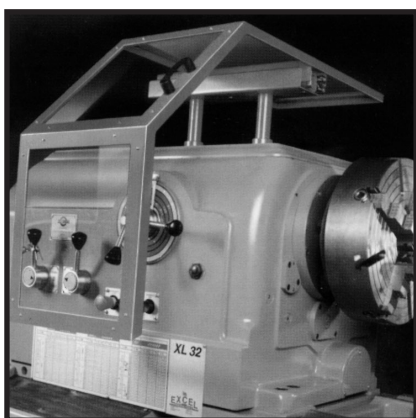


Art. **SIL.SA.1**

A	B	C	D	Art.
400	500	270	270	<b>SIL.SA.1</b>
400	800	460	460	<b>SIL.SA.2</b>

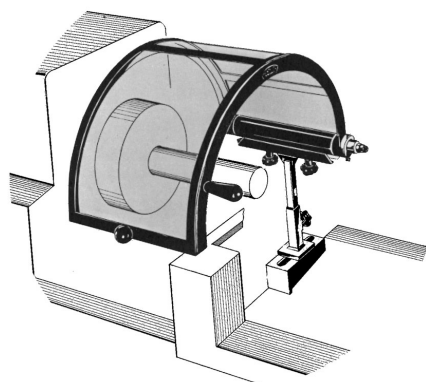


Art. **SIL.SA.2**



**ECRAN DE PROTECTION CIRCULAIRE  
POUR TOUR**

Art. HEN.DBG

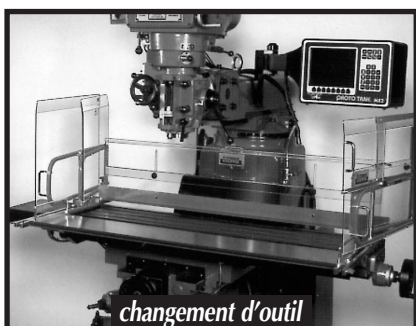
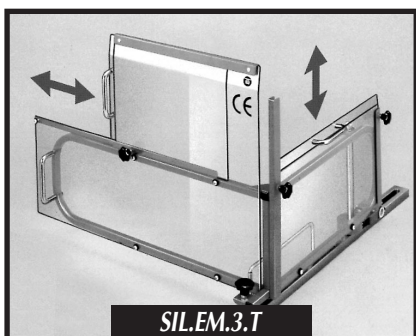
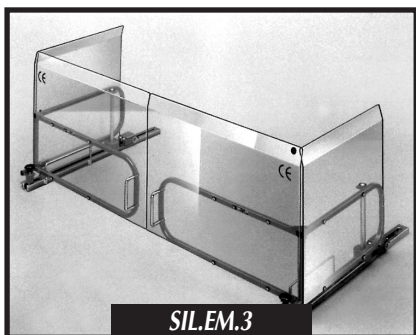


Ce protecteur mobile peut être fixé en toute position sur le banc du tour et est muni d'un dispositif de freinage réglable.  
L'écran en Plexiglas d'épaisseur 3,2 mm et recouvert d'un film de protection remplaçable.  
Le pied permet un léger réglage en hauteur, largeur et profondeur.  
Les grands modèles dont le N° d'Art est suivi de "F" sont munis d'un ressort de rappel permettant une ouverture aisée sans effort.

hauteur de pointe tour	largeur	Ø	Art.
100 - 180	180	350	<b>HEN.DBG.035</b>
150 - 200	250	420	<b>HEN.DBG.042</b>
180 - 250	300	520	<b>HEN.DBG.052</b>
220 - 300	400	650	<b>HEN.DBG.065.F</b>
300 - 400	400	850	<b>HEN.DBG.085.F</b>
400 - 500	400	1050	<b>HEN.DBG.105.F</b>

## ECRAN DE PROTECTION AVEC RUPTEUR ELECTRIQUE POUR FRAISEUSE

Art. **SIL.EM**

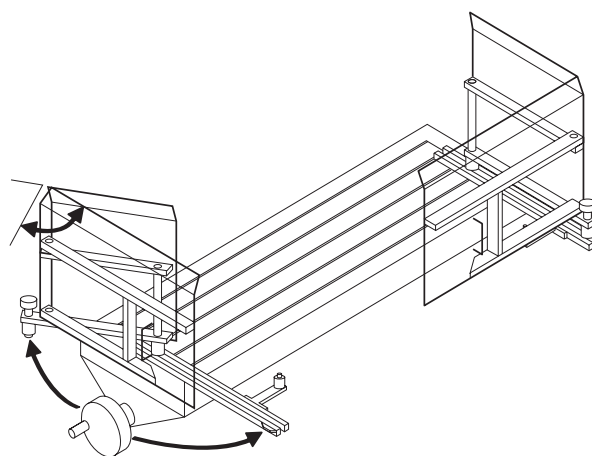
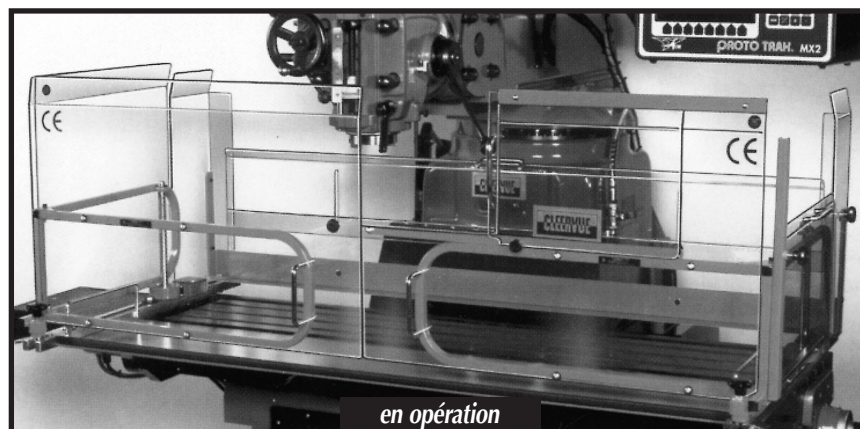


Pour fraiseuses horizontales, verticales, universelles.

Cadre en aluminium coulé peint en orange RAL 2009 et écrans en polycarbonate d'épaisseur 5 mm avec rebords incurvés pour retenir les copeaux et le liquide de refroidissement - hauteurs des écrans : 460 mm, écrans latéraux de largeur 400 mm (SIL.EM.1) ou 500 mm (SIL.EM.3). Le ou les écrans mobiles se replient sur eux-mêmes grâce à un mécanisme à ressort, cela permet de dégager la table sans encombrement sur les côtés. Chaque protecteur est muni d'1 ou de 2 rupteurs électriques "interlock" sur les écrans repliables. Ces protecteurs sont livrés avec les pièces de fixation pour la rainure en T de la table.

- Le modèle **SIL.EM.1** peut se monter sur des tables de 600 à 1000 mm de long et comporte un écran latéral gauche fixe et un écran frontal/latéral droit repliable.
- Le modèle **SIL.EM.3** peut se monter sur des tables de 1000 à 1500 mm de long et comporte 2 écrans frontaux / latéraux repliables.
- Le modèle **SIL.EM.3.T** est prévu pour des fraiseuses avec tourelle porte outils. Il est identique au modèle SIL.EM.3 mais possède en outre deux parties coulissantes sur les écrans frontaux et latéraux de droite permettant l'accès à la tourelle.

Sur demande : écran arrière pour la table.



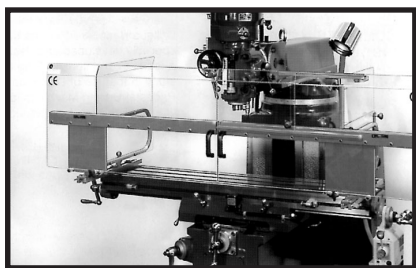
En cas de commande, il y a lieu de préciser :

- la longueur de la table
- la largeur de rainure de la table



## ECRAN DE PROTECTION AVEC RUPTEUR ELECTRIQUE POUR FRAISEUSE

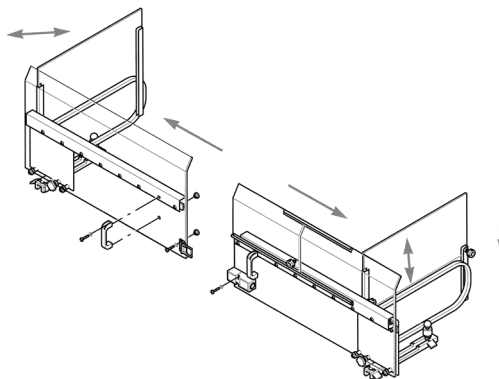
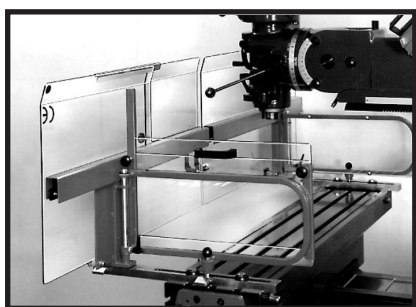
Art. *SIL.SSP*



L'écran en position "ouvert" permet l'accès à la totalité de la table de la machine. Cadre en aluminium coulé peint en orange RAL 2009 et écrans en polycarbonate de 5 mm d'épaisseur et de hauteur 460 mm.

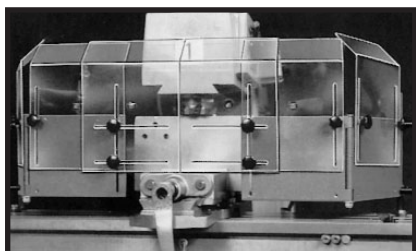
Avec 2 parties latérales de longueur 500 mm munies de rupteurs électriques "interlock" Cet écran peut s'installer sur des tables de longueur entre 1000 et 1460 mm ajustable par pas de 100 mm.

Les parties frontales et latérales droites sont munies d'une partie coulissante, permettant l'accès à la tourelle.



## ECRAN DE PROTECTION POUR FRAISEUSE VERTICALE

Art. *SIL.M.*



- pièces métalliques en acier avec peinture epoxy orange - RAL 2009,
- 6 pièces transparentes en polycarbonate (Makrolon).

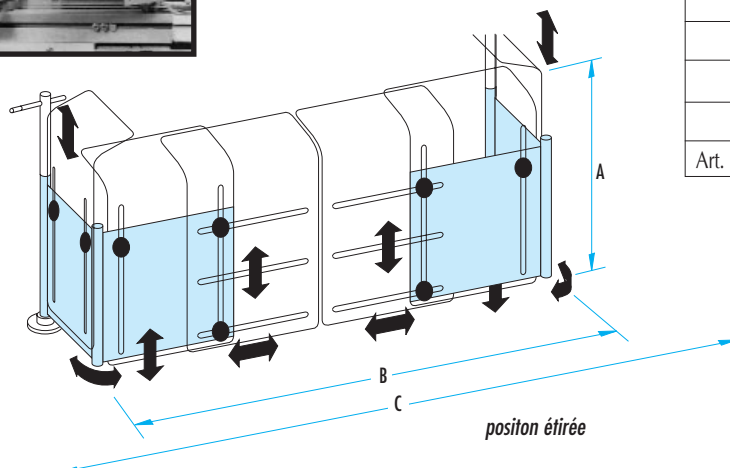
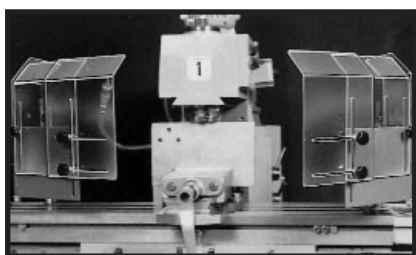
Ces écrans se fixent aisément avec des écrous en Té dans les rainures de la table de la machine. Ils sont constitués de 2 demi-ensembles, chacun en longerons d'acier avec des visières extensibles, réglables dans le plan horizontal ou vertical.

L'ouverture et la fermeture des demi-ensembles est rapide grâce aux charnières.

Les 2 demi-ensembles peuvent soit former une enceinte à 3 côtés, soit une seule ligne droite sur toute la longueur de la table.

Possibilité d'ouvrir une "fenêtre" au centre pour donner rapidement accès à la pièce ou au système de bridage.

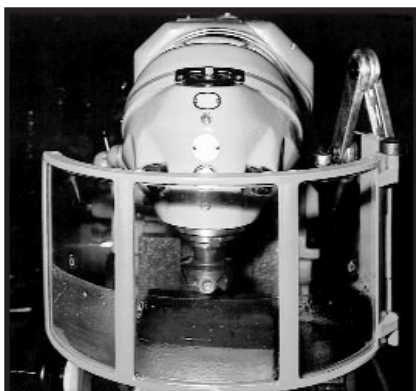
Livré en standard pour rainure en Té de largeur 16 mm suivant DIN 650, autres largeurs sur demande.



hauteur verticale min. A (mm)	
200 - 350	250 - 450
longueur min. à l'état fermé B (mm)	
375 - 525	475 - 800
longueur max. en position étirée C (mm)	
700 - 875	925 - 1250
Art.	<i>SIL.M.1</i> <i>SIL.M.2</i>

## ECRAN DE PROTECTION A DOUBLE PIVOTEMENT POUR FRAISEUSE

Art. *PLT.8100*



Se compose de 3 écrans transparents en polycarbonate de 6 mm d'épaisseur et d'un châssis en aluminium peint en orange. La protection est montée sur un bras articulé en 4 parties à fixation directe sur la fraiseuse. Pivotement vertical et horizontal à plus de 90°. Protection : rayon : 500 mm et hauteur de 260 mm.



## ECRAN DE PROTECTION POUR MEULE

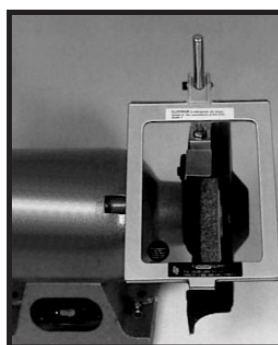
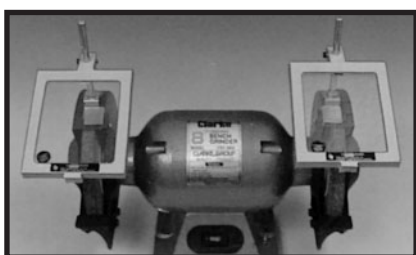
Art. *SIL.S*



**Art. *SIL.ST* et *SIL.SGB*** : cadre en nylon renforcé orange RAL 2009 avec écran en polycarbonate transparent (Makrolon).

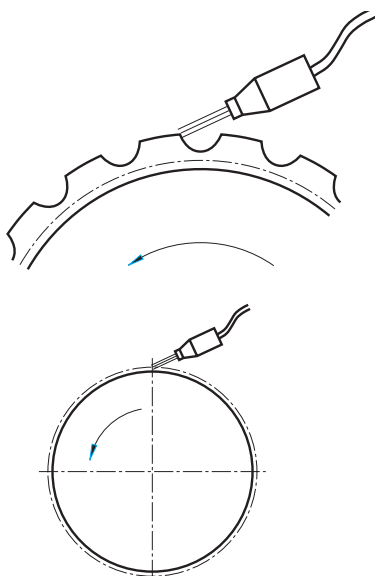
**Art. *SIL.ST.1*** : cadre en aluminium coulé peint en orange RAL 2009 avec écran en polycarbonate transparent (Makrolon).

dimensions (mm)	pour Ø de meule (mm)	Art.
159 x 133	127 - 200	<b><i>SIL.SGB</i></b>
215 x 160	200 - 280	<b><i>SIL.ST</i></b>
324 x 305	≥ 305	<b><i>SIL.ST.1</i></b>



**HUBLOT  
POUR MACHINE CNC**

Art. HCR.C.34



Les centres d'usinage et les machines CNC sont équipés aujourd'hui d'une protection totale. L'usinage rapide nécessite un débit de liquide très important qui joue son rôle de refroidissement mais qui a pratiquement toujours comme résultat d'empêcher la visibilité du processus de travail.

**PRINCIPE DE FONCTIONNEMENT :**

on utilise de l'air comprimé (5 bar) ou la pression du liquide réfrigérant pour activer un disque rotatif - nombre de tours par minute : 1000.

Par la force centrifuge, les gouttes de liquide projetées contre la paroi sont instantanément rejetées du hublot.

**AVANTAGE :** pas de moteur central.

Entre le disque de rotation intérieur et le disque de fixation sur la machine il y a une étanchéité en forme de labyrinthe.

Les disques et le labyrinthe sont en polycarbonate de 8 mm d'épaisseur. Le disque rotatif est équipé de 2 roulements hermétiques sans entretien.

Le disque est aussi livrable pour des machines existantes.

