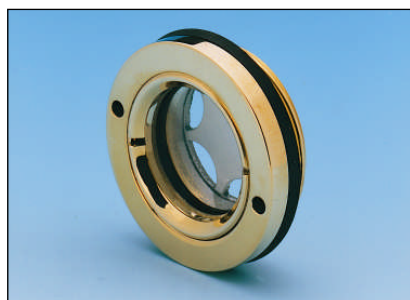


INDICATEUR DE NIVEAU ROND EN LAITON - A VISSER

REX.SKL/SKF

MATIERE ET EXECUTION :

Corps et réflecteur en une pièce en laiton, réflecteur peint en blanc.

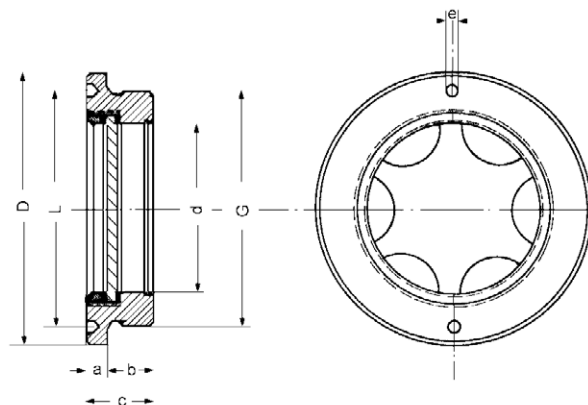
Voyant en verre naturel.

Avec joint d'étanchéité en fibre "IT Material" pour températures jusqu'à 130°C.

Corps rond sauf la Réf. REX.SKL.14 – corps hexagonal.

Sur demande (*):

Exécution avec verre "Tempax" pour température jusque 300°C avec joint en "Klingersil".



gaz	Ø D	Ø d	L	a	b	c	e	Ref.
1/4"	19	7,5	12	4	8	12	1,5	REX.SKL.14
3/8"	22	9,1	18	4	8	12	2,6	REX.SKL.38*
1/2"	26	11,6	21,5	4	8	12	2,6	REX.SKL.12*
3/4"	32	16,1	27	4	8	12	2,6	REX.SKL.34*
1"	38	22,1	33	4,5	9	13,5	2,6	REX.SKL.44*
1 1/4"	48	28,1	40	4,5	10	14,5	3,2	REX.SKL.54*
1 1/2"	55	33,1	47,5	5	11	16	3,2	REX.SKL.64*
2"	70	43,1	60	5,5	11	16,5	4,5	REX.SKL.84*

métrique	Ø D	Ø d	L	a	b	c	e	Ref.
M16 x 1,5	22	9,1	18	4	8	12	2,6	REX.SKF.16.15*
M18 x 1,5	22	9,1	18	4	8	12	2,6	REX.SKF.18.15
M20 x 1,5	26	11,6	21,5	4	8	12	2,6	REX.SKF.20.15*
M22 x 1,5	26	11,6	21,5	4	8	12	2,6	REX.SKF.22.15
M24 x 1,5	30	16,1	27	4	8	12	2,6	REX.SKF.24.15
M26 x 1,5	32	16,1	27	4	8	12	2,6	REX.SKF.26.15*
M27 x 1,5	32	16,1	27	4	8	12	2,6	REX.SKF.27.15
M30 x 1,5	36	20,1	30,5	4,5	8,5	13	2,6	REX.SKF.30.15*
M30 x 2	36	20,1	30,5	4,5	8,5	13	2,6	REX.SKF.30.20
M33 x 1,5	38	22,1	33	4,5	9	13,5	2,6	REX.SKF.33.15
M33 x 2	38	22,1	33	4,5	9	13,5	2,6	REX.SKF.33.20
M35 x 1,5	42	25,1	35,5	4,5	9	13,5	2,6	REX.SKF.35.15
M36 x 1,5	42	25,1	35,5	4,5	9	13,5	2,6	REX.SKF.36.15*
M42 x 1,5	48	28,1	40	4,5	10	14,5	3,2	REX.SKF.42.15*
M48 x 1,5	55	33,1	47,5	5	11	16	3,2	REX.SKF.48.15*
M60 x 2	70	43,1	60	5,5	11	16,5	4,5	REX.SKF.60.20*

(*) = sur demande jusqu'à 300°

INDICATEUR DE NIVEAU HEXAGONAL EN LAITON - A VISSER

GWN.7432 / 7433



MATIERE :

Corps en laiton CuZn40PB2.
Réflecteur en thermoplast (Polysulfone).
Voyant en verre.

EXECUTION :

- GWN.7432 :

résistance à la température jusqu'à 100°C avec joint en caoutchouc NBR, avec marque noire

- GWN.7433 :

résistance à la température jusqu'à 180°C avec joint en Viton®, sans marque noire.

- **Forme A** = avec réflecteur

- **Forme B** = sans réflecteur

REMARQUE :

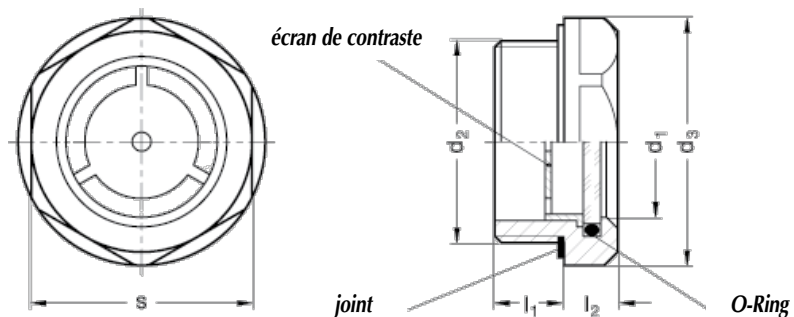
Le O-Ring est intégré d'une manière telle que l'étanchéité reste indépendante d'une éventuelle pression axiale.

Le joint en NBR ou en Viton® est situé dans une gorge et est donc imperdable et indéformable en cas de serrage.

Ces indicateurs peuvent aussi servir pour des récipients légèrement sous pression en en dépression

MONTAGE :

En cas d'épaisseur de récipient inférieure à 4 mm, utiliser l'écrou de fixation GWN.5431.



d1	d2	d3	l1	l2	S	Ref. 100°C		Ref. 180°C	
						forme A	forme B	forme A	forme B
11	G3/8"	22	8	7,5	20	GWN.7432.11.38.A	GWN.7432.11.38.B	GWN.7433.11.38.A	GWN.7433.11.38.B
11	M16 x 1,5	22	8	7,5	20	GWN.7432.11.16.A	GWN.7432.11.16.B	GWN.7433.11.16.A	GWN.7433.11.16.B
14	G1/2"	26	8,5	7,5	23	GWN.7432.14.12.A	GWN.7432.14.12.B	GWN.7433.14.12.A	GWN.7433.14.12.B
14	M20 x 1,5	26	8,5	7,5	23	GWN.7432.14.20.A	GWN.7432.14.20.B	GWN.7433.14.20.A	GWN.7433.14.20.B
18	G3/4"	32	9	8	30	GWN.7432.18.34.A	GWN.7432.18.34.B	GWN.7433.18.34.A	GWN.7433.18.34.B
18	M26 x 1,5	32	9	8	30	GWN.7432.18.26.A	GWN.7432.18.26.B	GWN.7433.18.26.A	GWN.7433.18.26.B
18	M27 x 1,5	32	9	8	30	GWN.7432.18.27.A	GWN.7432.18.27.B	GWN.7433.18.27.A	GWN.7433.18.27.B
24	G1"	40	11	8,5	36	GWN.7432.24.44.A	GWN.7432.24.44.B	GWN.7433.24.44.A	GWN.7433.24.44.B
24	M33 x 1,5	40	11	8,5	36	GWN.7432.24.33.A	GWN.7432.24.33.B	GWN.7433.24.33.A	GWN.7433.24.33.B

INDICATEUR DE NIVEAU HEXAGONAL EN LAITON - A FILETAGE CONIQUE

GWN.7437 / 7438



MATIERE :

Corps en laiton CuZn40PB2.
Réflecteur en thermoplast (Polysulfone).
Voyant en verre.

EXECUTION :

- GWN.7437 :

résistance à la température jusqu'à 100°C avec joint en caoutchouc NBR, avec marque noire

- GWN.7438 :

résistance à la température jusqu'à 180°C avec joint en Viton®, sans marque noire.

- **Forme A** = avec réflecteur

- **Forme B** = sans réflecteur

REMARQUE :

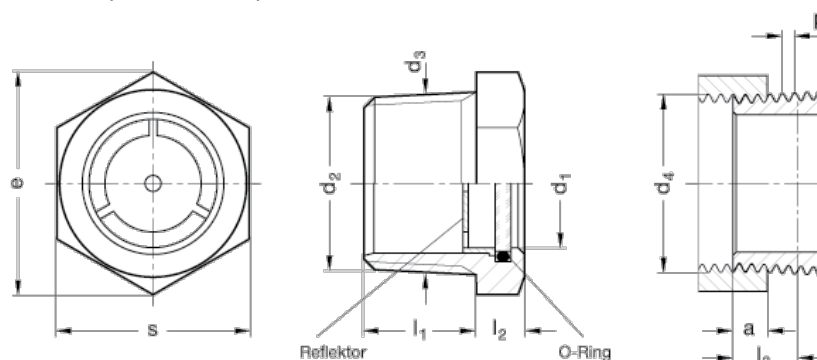
Le O-Ring est intégré d'une manière telle que l'étanchéité reste indépendante d'une éventuelle pression axiale.

Le joint en NBR ou en Viton® est situé dans une gorge et est donc imperdable et indéformable en cas de serrage.

Ces indicateurs peuvent aussi servir pour des récipients légèrement sous pression en en dépression

MONTAGE :

En cas d'épaisseur de récipient inférieure à 4 mm, utiliser l'écrou de fixation GWN.5431.



d1	d2 con.	a	d3 pour a	d4 cyl.	e	l1	l2	l3 L. ut.	s	p. PAS	Ref. 100°C		Ref. 180°C	
											forme A	forme B	forme A	forme B
11	R 3/8"	6,4	16,7	Rp 3/8"	22	13	6	10.1	19	1.337	GWN.7437.11.A	GWN.7437.11.B	GWN.7438.11.A	GWN.7438.11.B
14	R 1/2"	8,2	21	Rp 1/2"	27.5	17	7	13.2	24	1.814	GWN.7437.14.A	GWN.7437.14.B	GWN.7438.14.A	GWN.7438.14.B
18	R 3/4"	9,5	26.4	Rp 3/4"	31	18	8	14.5	27	1.814	GWN.7437.18.A	GWN.7437.18.B	GWN.7438.18.A	GWN.7438.18.B
24	R 1"	10,4	33.2	Rp 1"	41.5	21	9	16.8	36	2.309	GWN.7437.24.A	GWN.7437.24.B	GWN.7438.24.A	GWN.7438.24.B
32	R 1 1/4"	12,7	42	Rp 1 1/4"	53	24	9	19.1	46	2.309	GWN.7437.32.A	GWN.7437.32.B	GWN.7438.32.A	GWN.7438.32.B

INDICATEUR DE NIVEAU HEXAGONAL EN ALUMINIUM - A VISSER

MCC.TLA



MATIERE ET EXECUTION :

Corps en aluminium, voyant transparent en polyamide non susceptible d'être altéré par les températures basses ou élevées.

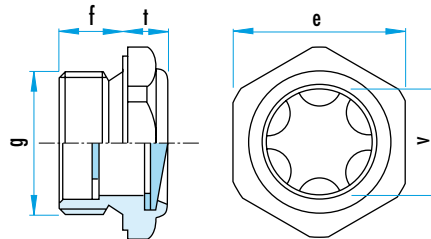
- Température d'utilisation de -20° à 100°C max.

- Pression recommandée : 5 bar

Eviter le contact avec l'alcool et les solvants.

Sur demande :

- écrou de fixation pour trou non fileté



gaz	f	t	v	e	Ref.
1/4"	8	7	10	17	MCC.TLA.01.G
3/8"	9	7	13	22	MCC.TLA.02.G
1/2"	10	9	16	27	MCC.TLA.03.G
3/4"	11	9	21	32	MCC.TLA.04.G
1"	14	10	27	40	MCC.TLA.05.G
1 1/4"	15	10	37	50	MCC.TLA.06.G
1 1/2"	15	10	40	55	MCC.TLA.07.G
2"	17	14	50	70	MCC.TLA.08.G

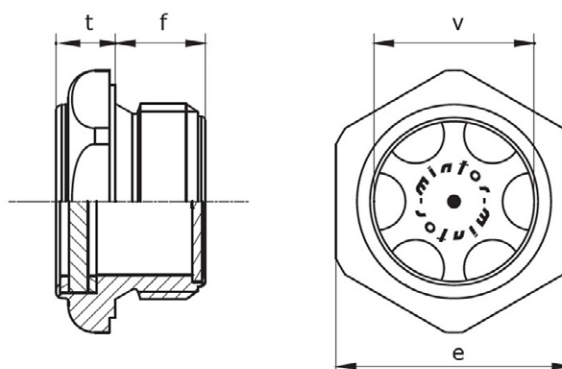
métrique	f	t	v	e	Ref.
M14 x 1,5	8	7	10	17	MCC.TLA.01.M
M16 x 1,5	9	7	13	22	MCC.TLA.02.M
M18 x 1,5	9	7	13	22	MCC.TLA.03.M
M20 x 1,5	10	7	16	24	MCC.TLA.04.M
M22 x 1,5	10	9	16	27	MCC.TLA.05.M
M24 x 1,5	11	9	16	30	MCC.TLA.06.M
M24 x 2	11	9	16	30	MCC.TLA.07.M
M25 x 1,5	11	9	21	32	MCC.TLA.08.M
M27 x 1,5	11	9	21	32	MCC.TLA.09.M
M30 x 1,5	11	9	21	36	MCC.TLA.10.M
M30 x 2	11	9	21	36	MCC.TLA.11.M
M33 x 1,5	14	10	27	40	MCC.TLA.12.M
M33 x 2	14	10	27	40	MCC.TLA.13.M
M35 x 1,5	14	10	27	40	MCC.TLA.14.M
M40 x 1,5	12	10	37	50	MCC.TLA.15.M
M42 x 3	15	10	37	50	MCC.TLA.16.M
M48 x 3	15	10	40	55	MCC.TLA.17.M
M60 x 2	17	14	50	70	MCC.TLA.18.M
M60 x 4	17	14	50	70	MCC.TLA.19.M

INDICATEUR DE NIVEAU HEXAGONAL EN ALUMINIUM POUR HAUTE TEMPERATURE - A VISSER

MCC.TLAX



Corps en aluminium avec voyant transparent en verre Pyrex avec joint en Viton®.
 Température d'utilisation : - 20° à + 200°C max.
 Pression recommandée : 3 bar.



gas	f	t	v	e	Ref.
1/4"	8	9	10	17	MCC.TLAX.01.G
3/8"	10.5	10	13	22	MCC.TLAX.02.G
1/2"	11	9	16	27	MCC.TLAX.03.G
3/4"	12	9	21	32	MCC.TLAX.04.G
1"	15.5	10	27	40	MCC.TLAX.05.G
1" 1/4	15	10	37	50	MCC.TLAX.06.G
1" 1/2	15	10	40	55	MCC.TLAX.07.G
2"	17	14	50	70	MCC.TLAX.08.G

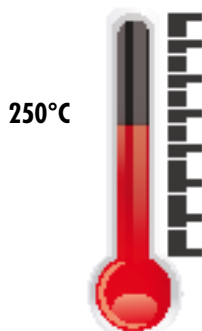
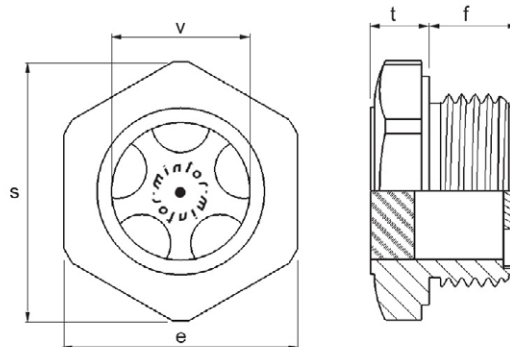
metric	f	t	v	e	Ref.
M14 x 1.5	8	9	10	17	MCC.TLAX.01.M
M16 x 1.5	10.5	10	13	22	MCC.TLAX.02.M
M18 x 1.5	10.5	10	13	22	MCC.TLAX.03.M
M20 x 1.5	11	10	16	24	MCC.TLAX.04.M
M22 x 1.5	11	9	16	27	MCC.TLAX.05.M
M27 x 1.5	12	9	21	32	MCC.TLAX.06.M
M33 x 1.5	15.5	10	27	40	MCC.TLAX.07.M
M33 x 2	15.5	10	27	40	MCC.TLAX.08.M
M35 x 1.5	15.5	10	27	40	MCC.TLAX.09.M
M40 x 1.5	12	10	37	50	MCC.TLAX.10.M
M42 x 3	15	10	37	50	MCC.TLAX.11.M

INDICATEUR DE NIVEAU HEXAGONAL EN ACIER POUR HAUTE PRESSION - A VISSER

MCC.TLAXP



Corps en acier nickelé avec voyant transparent en verre Pyrex
noyé dans le corps – pas de joint.
Température d'utilisation : - 30° à + 250°C max.
Pression recommandée : 30 bar.
Pour compresseurs, machines de génie civil, machines de terrassement,...



gas	f	t	v	e	s	Ref.
1/2"	10.5	8.5	14	27	30.2	MCC.TLAXP.03.G
3/4"	12.5	8	19	32	35.7	MCC.TLAXP.04.G
1"	15.5	8.5	25	40	44.5	MCC.TLAXP.05.G

INDICATEUR DE NIVEAU HEXAGONAL EN ALUMINIUM - A VISSER

MCC.TLA.F



MATIERE ET EXECUTION :

Corps en aluminium, voyant transparent en polyamide non susceptible d'être altéré par les températures basses ou élevées.

Avec tête fraisée à couronne pour un meilleur contact avec le lamage du carter. Eviter le contact avec l'alcool et les solvants.

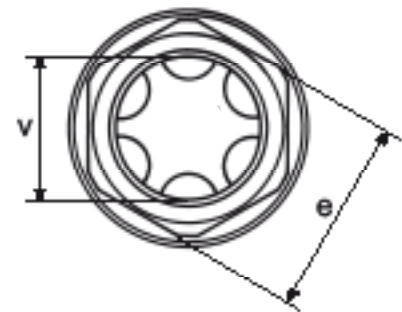
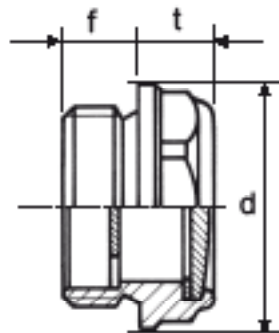
Sur demande :

avec verre en Pyrex pour hautes températures



gaz	v	e	f	t	d	Ref.
3/8"	10	18	9	9	22	MCC.TLA.F01.G
1/2"	16	22	10	9	28	MCC.TLA.F02.G
3/4"	21	27	12	11	32	MCC.TLA.F03.G
1"	27	34	12,5	12	40	MCC.TLA.F04.G
1 1/4"	37	46	15	12	50	MCC.TLA.F05.G

métrique	v	e	f	t	d	Ref.
M16 x 1,5	10	18	9	9	22	MCC.TLA.F01.M
M18 x 1,5	13	20	9	9	26	MCC.TLA.F02.M
M20 x 1,5	16	22	10	9	28	MCC.TLA.F03.M
M22 x 1,5	16	22	10	9	28	MCC.TLA.F04.M



INDICATEUR DE NIVEAU HEXAGONAL EN INOX - A VISSER

GWN.7435

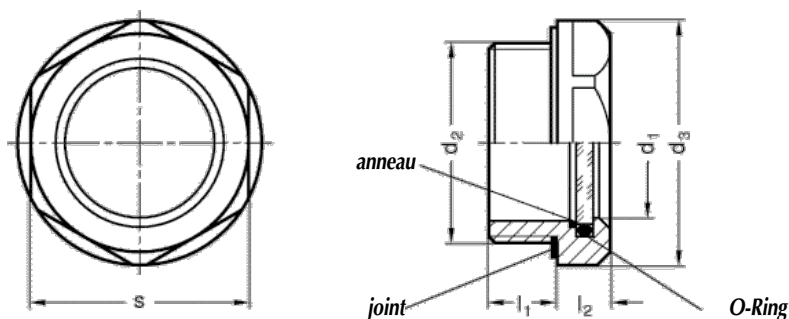


MATIERE ET EXECUTION :

Corps en INOX 1.4305.
 Voyant en verre, très stable et inrayable.
 Joint en Viton ®.
 Anneau-ressort en INOX 1.4310.
 Sans réflecteur – résistance à la température : 180°C.

REMARQUE :

Le O-Ring est intégré d'une manière telle que l'étanchéité reste indépendante d'une éventuelle pression axiale.
 Le joint en NBR ou en Viton ® est situé dans une gorge et est donc imperdable et indéformable en cas de serrage.
 Ces indicateurs peuvent aussi servir pour des récipients légèrement sous pression en en dépression



d1	d2	d3	l1	l2	S	Ref.
11	G 3/8"	22	8	7,5	20	GWN.7435.11.38
11	M16 x 1,5	22	8	7,5	20	GWN.7435.11.16
14	G 1/2"	26	8,5	7,5	23	GWN.7435.14.12
14	M20 x 1,5	26	8,5	7,5	23	GWN.7435.14.20
18	G 3/4"	32	9	8	30	GWN.7435.18.34
18	M26 x 1,5	32	9	8	30	GWN.7435.18.26
24	G 1"	40	11	8,5	36	GWN.7435.24.44
24	M33 x 1,5	40	11	8,5	36	GWN.7435.24.33
32	G 1 1/4"	50	12	9	46	GWN.7435.32.54
32	M42 x 1,5	50	12	9	46	GWN.7435.32.42

INDICATEUR DE NIVEAU HEXAGONAL EN ALUMINIUM - EXECUTION "ATEX" - A VISSER

GWN.7436



MATIERE ET EXECUTION :

Corps en aluminium avec face frontale finement tournée.

Voyant en verre inrayable.

Joint en Viton®

Anneau-ressort en INOX 1.4310

Résistance à la température : - 20° à + 150°C.

REMARQUE :

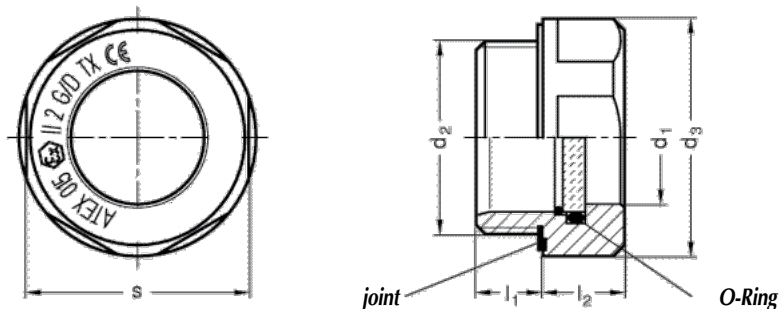
Répond à la réglementation Zone "ATEX".

Le O-Ring est intégré d'une manière telle que l'étanchéité reste indépendante d'une éventuelle pression axiale.

Le joint en Viton® est situé dans une gorge et est donc imperdable et indéformable en cas de serrage.

MONTAGE :

En cas d'épaisseur de récipient inférieure à 4 mm, utiliser l'écrou de fixation GWN.5431.



d1	d2	d3	l1	l2	S	Ref.
11	G 3/8"	22	8	8	20	GWN.7436.11.38
11	M16 x 1,5	22	8	8	20	GWN.7436.11.16
14	G 1/2"	26	8,5	9	23	GWN.7436.14.12
14	M20 x 1,5	26	8,5	9	23	GWN.7436.14.20
18	G 3/4"	32	9	11	30	GWN.7436.18.34
18	M26 x 1,5	32	9	11	30	GWN.7436.18.26
18	M27 x 1,5	32	9	11	30	GWN.7436.18.27
18	M27 x 2	32	9	11	30	GWN.7436.18.27.L

INDICATEUR DE NIVEAU D'HUILE HEXAGONAL EN PLASTIQUE A VISSER - EXECUTION "ATEX"

GWN.5436



MATIERE ET EXECUTION :

Corps en polyamide PA, noir brillant.
Voyant en polyamide transparent
Joint en caoutchouc NBR intégré, parfaitement étanche.
Réflecteur en aluminium anodisé naturel.
Résistance à la température : 80°C.

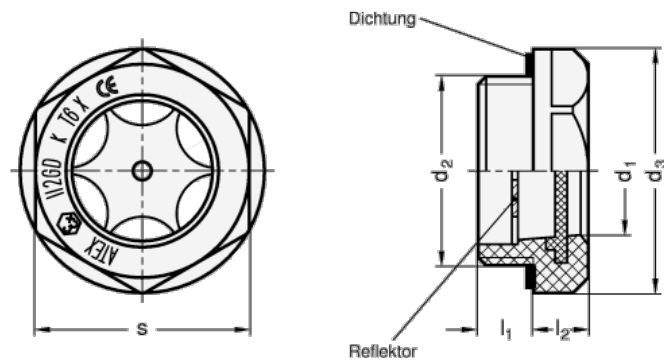
REMARQUE :

Cet indicateur est indiqué pour des environnements avec danger d'explosion.

MONTAGE :

Pour des parois de moins de 4 mm d'épaisseur
il y a lieu d'utiliser l'écrou de fixation Ref. GWN.5431.

Ø d1	d2	Ø d3	l1	l2	S	moment de serrage Nm	Ref.
11	G 3/8	24	8	7	22	4 - 8	GWN.5436.G.38
15	G 1/2	28	10	8,5	24	6 - 8	GWN.5436.G.12
18	G 3/4	35	9,5	8,5	32	8 - 10	GWN.5436.G.34



ECROU DE FIXATION EN LAITON POUR INDICATEUR DE NIVEAU

GWN.5431



MATIERE ET EXECUTION :

Corps en laiton naturel.

REMARQUE :

Cet écrou est employé en combinaison avec des indicateurs de niveau lorsque l'épaisseur de la cuve fait moins de 4 mm.

d1 gas	d2 + 0,5	b	s	e	Ref.
3/8"	16,7	3,5	19	22	GWN.5431.38
1/2"	21	4	25	30	GWN.5431.12
3/4"	26,5	5	32	35,5	GWN.5431.34
1"	33,3	5	38	42,5	GWN.5431.44
1 1/4"	42	5,5	46	52	GWN.5431.54
2"	59,7	6,5	65	73	GWN.5431.84

