

**GROUPE INDICATEUR DE NIVEAU -
BOUCHON AVEC RENIFLARD EN ALUMINIUM**

MCC.GTSF



MATIERE ET EXECUTION :

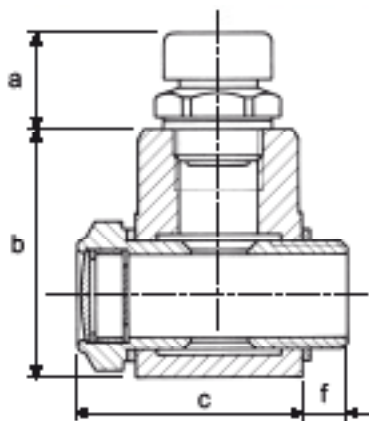
Construction en aluminium : corps, indicateur et bouchon.

Ce groupe permet d'allier des exigences techniques et économiques.

Un seul alésage permet 3 fonctions : addition d'huile, évacuation des vapeurs et indication du niveau.

Eviter tout contact avec l'alcool et les solvants.

| gaz | v | e | q | a | b | c | f | e | Ref. |
|------|----|----|----|----|----|----|----|----|---------------|
| 3/8" | 16 | 27 | 30 | 20 | 46 | 43 | 11 | 22 | MCC.GTSF.01.G |
| 1/2" | 16 | 27 | 30 | 21 | 46 | 43 | 11 | 22 | MCC.GTSF.02.G |
| 3/4" | 21 | 32 | 40 | 22 | 60 | 52 | 11 | 27 | MCC.GTSF.03.G |
| 1" | 27 | 40 | 40 | 26 | 60 | 55 | 16 | 32 | MCC.GTSF.04.G |



| métrique | v | e | q | a | b | c | f | e | Ref. |
|-----------|----|----|----|----|----|----|----|----|---------------|
| M16 x 1,5 | 16 | 27 | 30 | 20 | 46 | 43 | 11 | 22 | MCC.GTSF.01.M |
| M18 x 1,5 | 16 | 27 | 30 | 21 | 46 | 43 | 11 | 22 | MCC.GTSF.02.M |
| M20 x 1,5 | 16 | 27 | 30 | 21 | 46 | 43 | 11 | 22 | MCC.GTSF.03.M |
| M22 x 1,5 | 16 | 27 | 30 | 21 | 46 | 43 | 11 | 22 | MCC.GTSF.04.M |
| M24 x 2 | 16 | 30 | 40 | 22 | 60 | 52 | 11 | 27 | MCC.GTSF.05.M |
| M30 x 2 | 21 | 36 | 40 | 26 | 60 | 52 | 14 | 27 | MCC.GTSF.06.M |
| M33 x 2 | 27 | 40 | 40 | 26 | 60 | 55 | 16 | 32 | MCC.GTSF.07.M |

