

INDICATEUR EN PLASTIQUE - 2 FIXATIONS

GWN.650 / 6501



MATIERE ET EXECUTION :

Corps en deux parties en Polyamide (PA 6-T) transparent, résistant au vieillissement et de haute résistance et parfaitement étanche.
 Résistance à la température jusqu'à 90°C.
 Résiste aux huiles et à la plupart des agents chimiques mais éviter tout contact avec l'alcool, des détergents contenant de l'alcool et l'eau chaude.
 Réflecteur en aluminium peint en blanc avec deux marques : rouge et noire
Ref. GWN.650 : O-Ring en caoutchouc NBR, visserie en acier galvanisé chromaté bleu.
Ref. GWN.6501 : O-Ring en Viton®, visserie en INOX 1.4305

Forme A : réflecteur neutre sans thermomètre

Forme B : avec thermomètre 20 à 100°C pour la longueur l1 = 76 mm et 0 à 100 °C pour les autres longueurs. L'échelle n'est pas en contact avec le liquide, elle est bien lisible car agrandie par la forme du réflecteur. Une échelle en F° est également lisible.

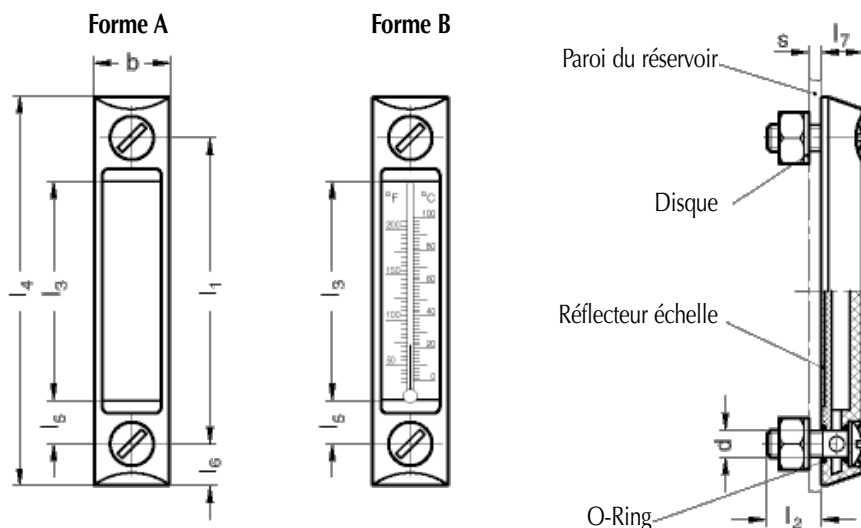
Pour une épaisseur de paroi de max 12 mm (s).

REMARQUE :

Le niveau de liquide peut être visualisé de trois côtés.
 On peut retirer le réflecteur avant montage sur le récipient pour y apposer des marques «MIN-MAX».

MONTAGE :

Respecter une tolérance de + / - 0,2 mm pour l'entraxe l1 + / - 0,2 et une tolérance de + 0,25 / 0 mm pour les alésages pour les vis M10 et M12 de 10,5 et 12,5 mm.
 Couple de serrage max : 12 Nm.
 Rugosité conseillée du corps du réservoir : Ra = 3 microns.
 Un montage sans écrous est possible si le réservoir est muni du taraudage correct.



l1	b	d	l2	l3	l4	l5	l6	l7	Ref. visserie acier		Ref. visserie INOX	
									Forme A	Forme B	Forme A	Forme B
76	27	M10	21	40	106	18	15	16	GWN.650.076.A	GWN.650.076.B	GWN.6501.076.A	GWN.6501.076.B
127	31	M12	23	80	161	23	17	17	GWN.650.127.A	GWN.650.127.B	GWN.6501.127.A	GWN.6501.127.B
254	35	M12	21	203	290	26	18	18	GWN.650.254.A	GWN.650.254.B	GWN.6501.254.A	GWN.6501.254.B

INDICATEUR DE NIVEAU ETROIT EN PLASTIQUE - 2 FIXATIONS

GWN.6504



MATIERE ET EXECUTION :

Corps en deux parties en Polyamide (PA 6-T) transparent, résistant au vieillissement et de haute résistance et parfaitement étanche.
 Résistance à la température jusqu'à 90°C.
 Résiste aux huiles et à la plupart des agents chimiques mais éviter tout contact avec l'alcool, des détergents contenant de l'alcool et l'eau chaude.
 Réflecteur en aluminium peint en blanc avec deux marques : rouge et noire
 O-Ring en caoutchouc NBR, visserie en acier galvanisé chromaté bleu.

Forme A : réflecteur neutre sans thermomètre

Forme B : avec thermomètre 20 à 100°C pour la longueur l1 = 76 mm et 0 à 100 °C pour la longueur 127 mm.. L'échelle n'est pas en contact avec le liquide, elle est bien lisible car agrandie par la forme du réflecteur. Une échelle en F° est également lisible.

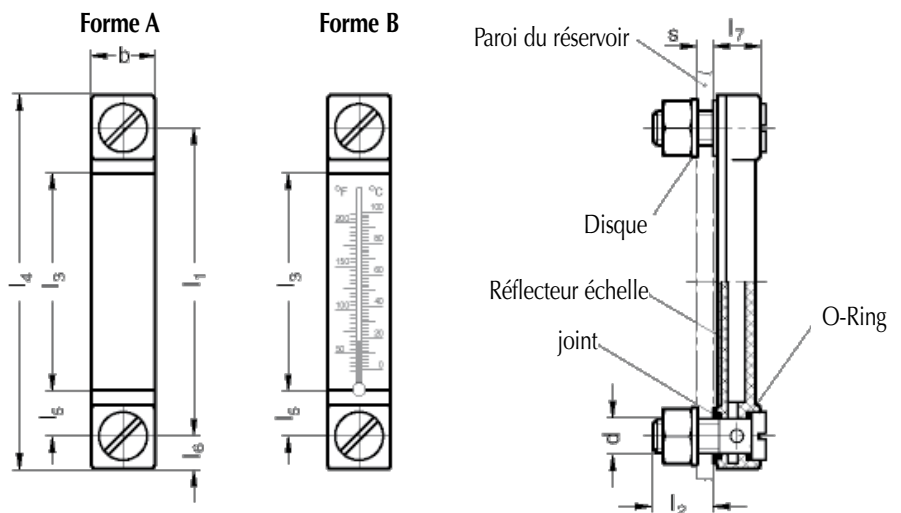
Pour une épaisseur de paroi de max 12 mm pour la longueur l1 = 76 mm et de 10 mm pour la longueur 127 mm (s)

REMARQUE :

Le niveau de liquide peut être visualisé de trois côtés.
 On peut retirer le réflecteur avant montage sur le récipient pour y apposer des marques "MIN-MAX".

MONTAGE :

Respecter une tolérance de + / - 0,2 mm pour l'entraxe l1 + / - 0,2 et une tolérance de + 0,25 / 0 mm pour les alésages pour les vis M10 et M12 de 10,5 et 12,5 mm.
 Couple de serrage max : 12 Nm.
 Rugosité conseillée du corps du réservoir : Ra = 3 microns.
 Un montage sans écrous est possible si le réservoir est muni du taraudage correct.



l1	b	d	l2	l3	l4	l5	l6	l7	Ref. visserie acier	
									Forme A	Forme B
76	22	M10	23	40	99	18	11,5	15	GWN.6504.076.A	GWN.6504.076.B
127	22	M12	23	80	150	23	11,5	15	GWN.6504.127.A	GWN.6504.127.B

**INDICATEUR DE NIVEAU ELECTRIQUE
EN PLASTIQUE - 2 FIXATIONS**

GWN.6503.127



Cet indicateur est basé sur le modèle GWN.6504 de longueur $l_1 = 127$ mm.

Tension : 150 AC / 200 V DC

Utilisation en continu avec 10 W max.

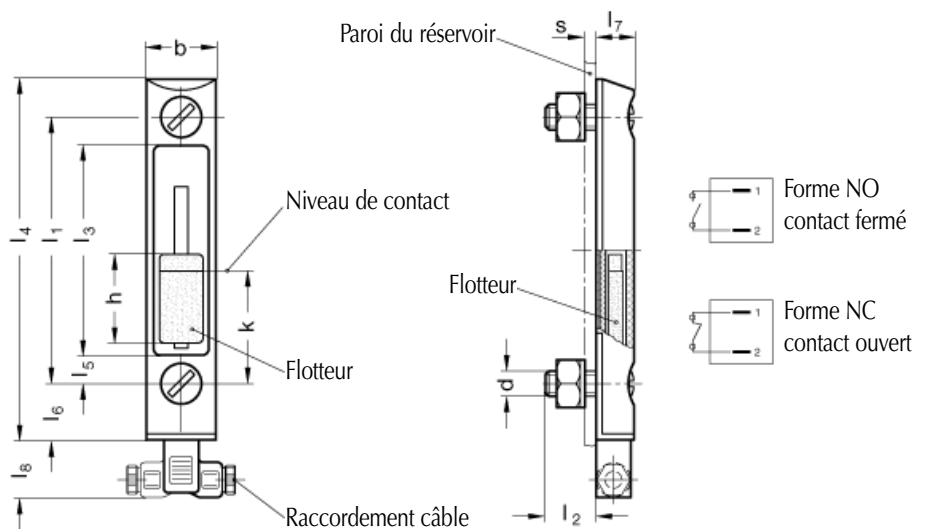
Intensité max. 1 Amp.

Avec câble 2 brins $\varnothing 6 - 7$ mm et raccord PG 7.

Protection IP 65

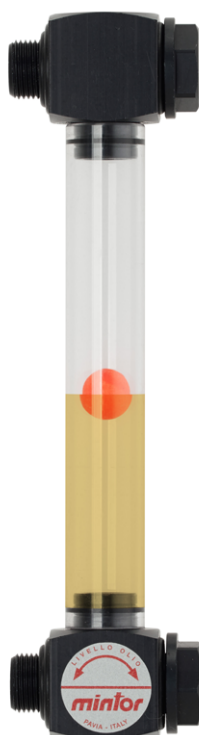
FONCTIONNEMENT :

Avec cet indicateur, le niveau d'huile n'est pas seulement visible, mais une impulsion électrique peut être déclenchée lorsque le niveau descend en dessous d'une certaine valeur. Un flotteur avec un aimant ferme alors le contact. (REED contact)



**INDICATEUR DE NIVEAU
EN ALUMINIUM - 2 FIXATIONS**

MCC.GLV



MATIERE ET EXECUTION :

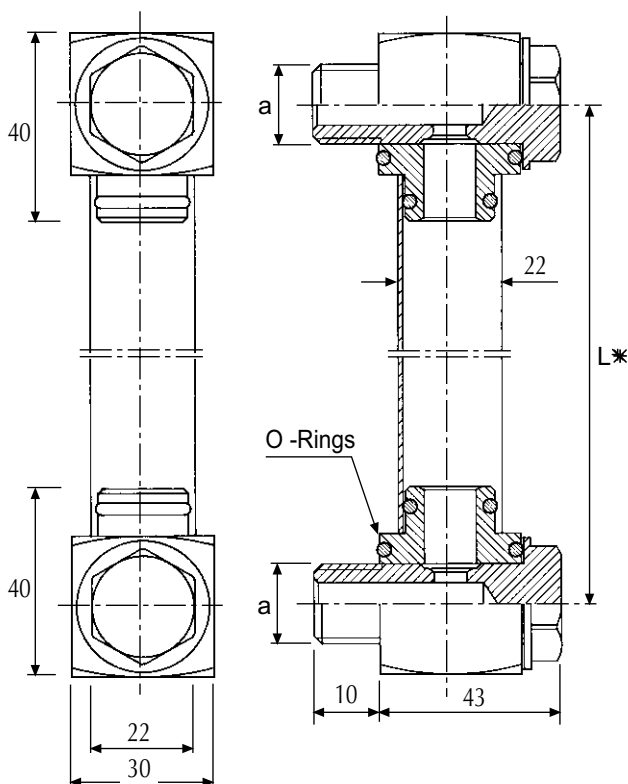
Blocs supérieur et inférieur en aluminium anodisés noir et tuyau plastique transparent avec O rings.

Eviter tout contact avec les produits suivants : essences, pétrole, alcool, toluol et glycol.

La longueur "L" peut être au choix du client de 200 jusqu'à 2.000 mm.

Avec flotteur rouge

a	L (mm)	Ref.
3/8"	500	MCC.GLV.01.G
3/8"	1.000	MCC.GLV.02.G
3/8"	1.500	MCC.GLV.03.G
3/8"	2.000	MCC.GLV.04.G



SUR DEMANDE :

exécution pour temperature jusqu'à 200 °C à la place de 80 °C = Ref.MCC.GLVX...

INDICATEUR DE NIVEAU ELECTRIQUE EN ALUMINIUM - 2 FIXATIONS

MCC.GLVE



Cet indicateur est basé sur le modèle MCC.GLV.

REMARQUE :

Avec double contact électrique.

Le capteur électrique indique l'arrivée du liquide aux niveaux MAX et MIN.

Le contacts sont normalement ouverts et se ferment dès l'atteinte du niveau MAX ou MIN.

L'indicateur est fourni complet avec les connecteurs.

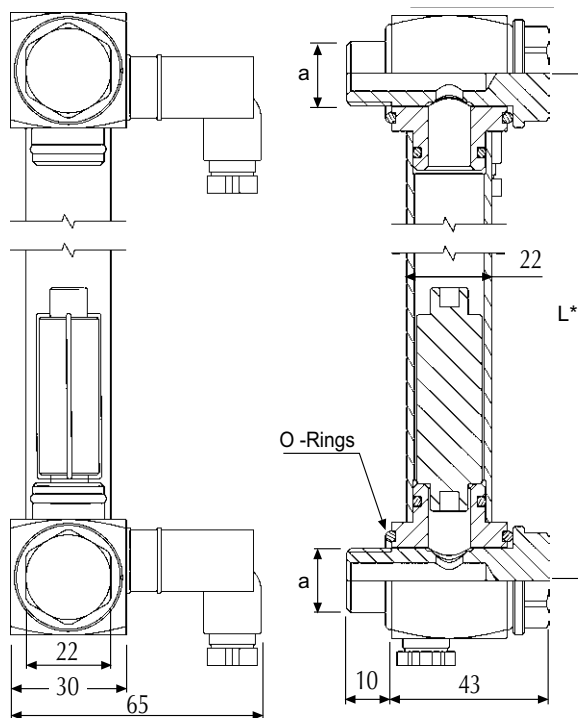
Charge max sur les contacts :

- 125 V AC – 1,0 A – 10 VA
- 100 V DC – 1,0 A – 10 VA

La longueur "L" est variable au désir du client de 200 à 2.000 mm

Eviter tout contact avec les produits suivants : alcool, trichloréthylène, solvants, essence et pétrole.

a	L (mm)	Ref.
3/8"	500	MCC.GLVE.01.G
3/8"	1.000	MCC.GLVE.02.G
3/8"	1.500	MCC.GLVE.03.G
3/8"	2.000	MCC.GLVE.04.G



**INDICATEUR DE NIVEAU
EN ALUMINIUM - 2 FIXATIONS**

MCC.PL



MATIERE ET EXECUTION :

Corps en aluminium avec voyant en plastique.

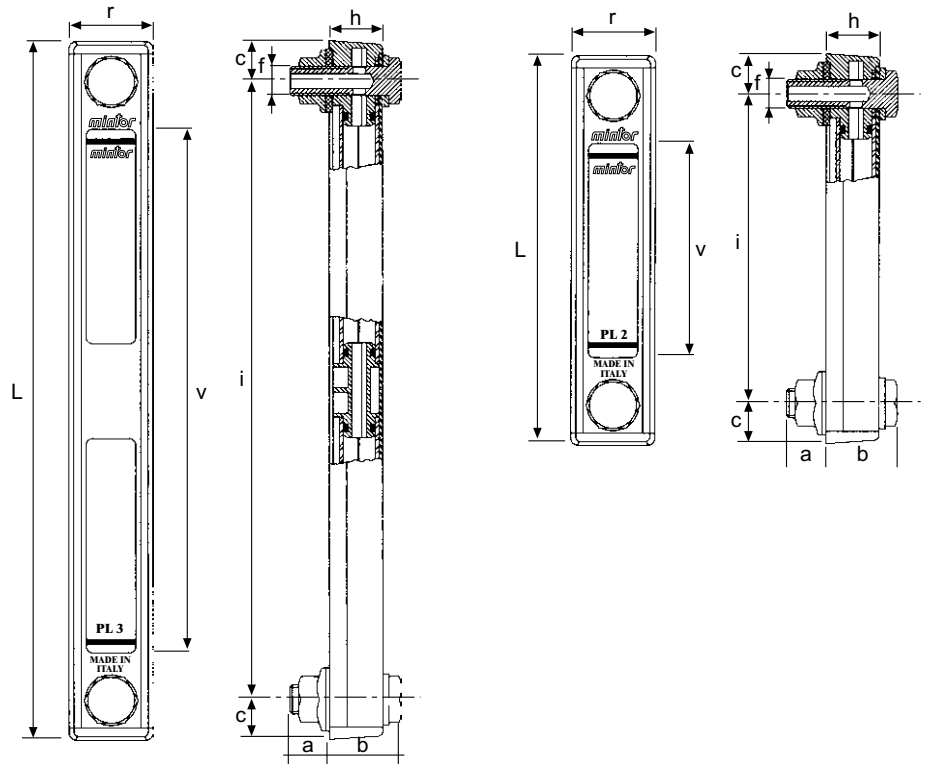
Utilisé pour des grands réservoirs.

Livré avec joints, et matériel de fixation.

Montage simple qui assure une étanchéité parfaite tout en permettant une tolérance de 0,5 mm sur l'entr'axe des trous.

Eviter tout contact avec : alcool, toluol et glycol.

f	L	r	v	c	i	h	a	b	Ref.
M10	109	34	37	16.5	76	21.5	11	29	MCC.PL.01
M12	160	34	88	16.5	127	21.5	11	29	MCC.PL.02
M12	287	34	215	16.5	254	21.5	11	29	MCC.PL.03



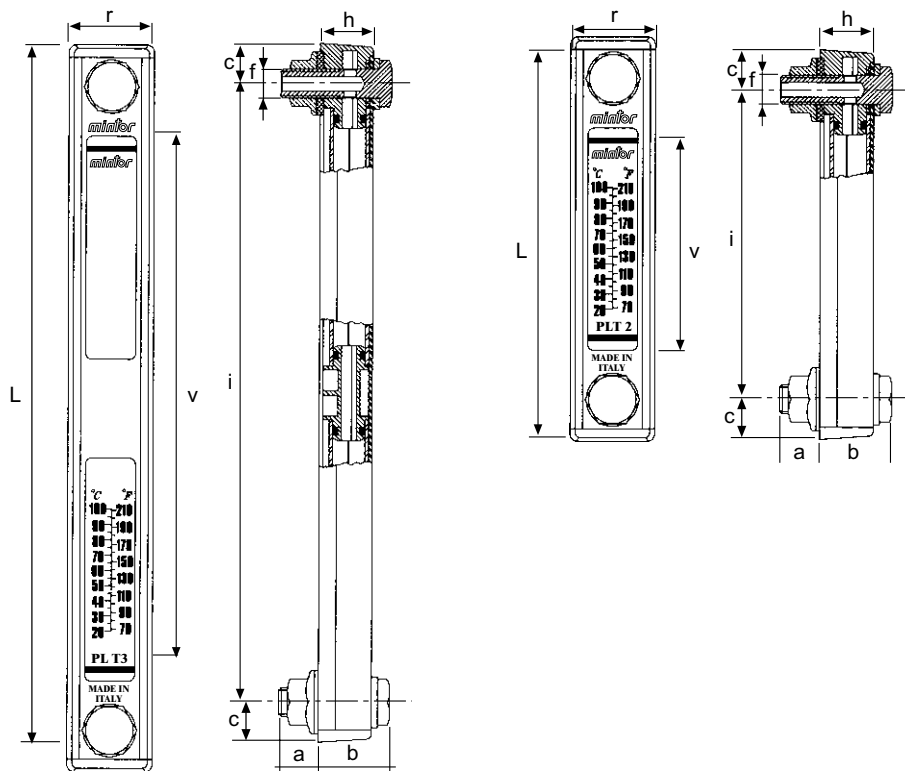
**INDICATEUR DE NIVEAU EN ALUMINIUM
AVEC THERMOMETRE - 2 FIXATIONS**

MCC.PLT

Cet indicateur est basé sur le modèle MCC.PL.
Avec thermomètre 0 à 100°C. et 70 à 210°F.



f	L	r	v	c	i	h	a	b	Ref.
M10	109	34	37	16.5	76	21.5	11	29	MCC.PLT.01
M12	160	34	88	16.5	127	21.5	16	29	MCC.PLT.02
M12	287	34	215	16.5	254	21.5	16	29	MCC.PLT.03



INDICATEUR DE NIVEAU EN ALUMINIUM AVEC THERMOMETRE "BIMETALL" - 2 FIXATIONS

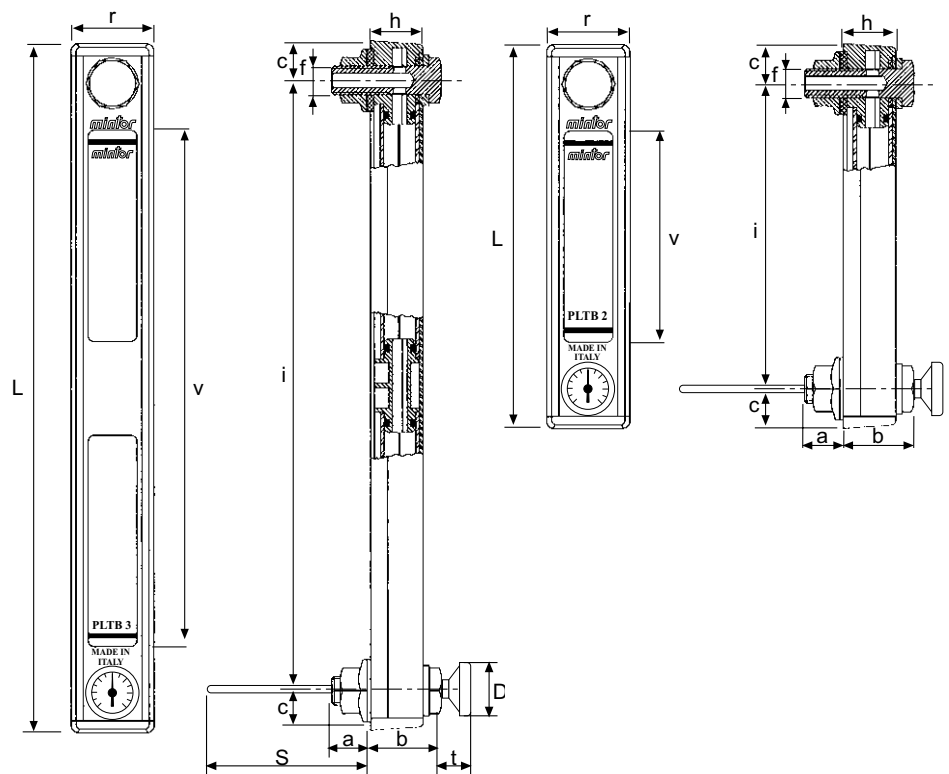
MCC.PLTB



Cet indicateur est basé sur le modèle *MCC.PL*.

Avec thermomètre "bimetal" permettant une prise rapide et précise de la température de 0 à 100°C.

f	L	r	v	c	i	h	a	t	d	s	b	Ref.
M10	109	34	37	16.5	76	21.5	11	15	26	67	29	MCC.PLTB.01
M12	160	34	88	16.5	127	21.5	11	15	26	67	29	MCC.PLTB.02
M12	287	34	215	16.5	254	21.5	11	15	26	67	29	MCC.PLTB.03



INDICATEUR DE NIVEAU EN ALUMINIUM AVEC THERMOMETRE "BIMETALL" - 2 FIXATIONS

MCC.PLE



Cet indicateur est basé sur le modèle *MCC.PL*.

Le capteur électrique indique par un signal l'atteinte du niveau MIN du fluide.

Le contact est normalement ouvert, et se ferme lors de l'atteinte du niveau MIN.

Livré complet avec connecteur et 2,5 m de câble.

Protection IP 67.

Charge MAX sur le contact électrique : 250 V AC / DC – 0,5 A.

Poids spécifique min. pour le liquide : 0,80 kg / dm³.

Eviter tout contact avec : alcool, trichloréthylène, solvants.

f	L	r	v	c	i	h	a	b	S	Ref.
M12	160	34	88	16.5	127	21.5	16	29	59	MCC.PLE.02
M12	287	34	215	16.5	254	21.5	16	29	59	MCC.PLE.03

