

**INDICATEUR DE NIVEAU HEXAGONAL PRISMATIQUE EN PLASTIQUE - A VISSER**

GWN.5433



**MATIERE :**

- corps en Polyamide, noir mat, résistant aux huiles, solvants, produits chimiques.
- voyant prismatique en plastique transparent (Polyamide PA 6-T),

**EXECUTION :**

**- GWN.5433 :**

- résistance à la température jusque 100°C.
- résistance à la pression jusqu' à 3 bar.
- joint en caoutchouc NBR (Perbunan), imperdable et indéformable en cas de serrage.

**- GWN.5434 :**

- résistance à la température jusque 140°C.
- résistance à la pression jusqu' à 7 bar.
- joint en Viton®, imperdable et indéformable en cas de serrage.

**REMARQUE :**

Le voyant prismatique en forme d'oeil de chat permet une nette indication du niveau par effet de prisme.

Intéressant lorsque le réservoir est presque vide ou presque plein.

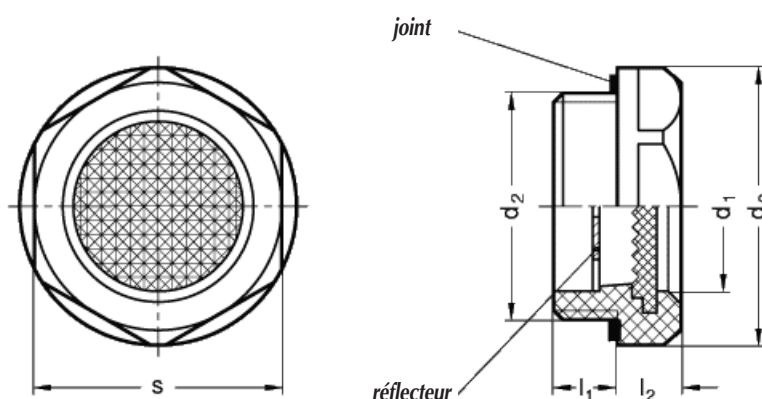
Améliore aussi la lecture dans des espaces mal éclairés.

Le voyant est noyé dans la pièce injectée est donc parfaitement étanche.

**MONTAGE :**

Afin d'éviter une déformation de l'indicateur il faut veiller à ne pas dépasser un couple de serrage de 3 à 15 Nm suivant modèle.

En cas d'épaisseur de récipient inférieure à 4 mm, utiliser l'écrou de fixation GWN.5431.



d1	d2	d3	l1	l2	S	Ref.	
						100°C	140°C
15	G1/2"	28	10	8,5	24	GWN.5433.12	GWN.5434.12
18	G3/4"	35	10	8,5	32	GWN.5433.34	GWN.5434.34
23	G1"	43	11	9,5	38	GWN.5433.44	GWN.5434.44

**INDICATEUR DE NIVEAU HEXAGONAL  
PRISMATIQUE TRANSPARENT EN PLASTIQUE  
- A VISSER**

GWN.5412



**MATIERE EXECUTION :**

- corps en Polyamide (PA 6-T), transparent, pratiquement incassable, résistant aux huiles, solvants, produits chimiques et au vieillissement.
- résistance à la température jusque 110°C.
- joint en caoutchouc NBR (Perbunan).

**REMARQUE :**

Le voyant prismatique en forme d'oeil de chat permet une nette indication du niveau par effet de prisme.

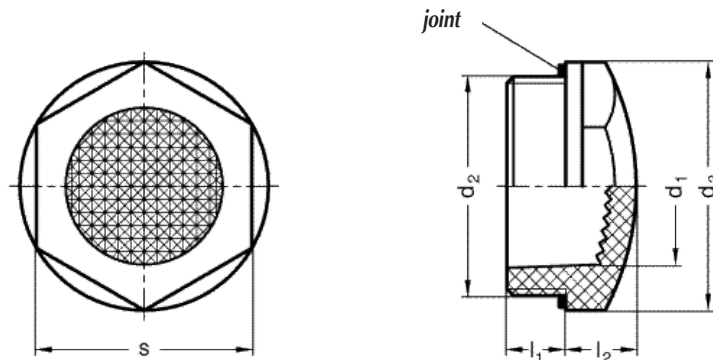
Intéressant lorsque le réservoir est presque vide ou presque plein.

Améliore aussi la lecture dans des espaces mal éclairés.

**MONTAGE :**

Afin d'éviter une déformation de l'indicateur il faut veiller à ne pas dépasser un couple de serrage de 3 à 12 Nm suivant modèle.

En cas d'épaisseur de récipient inférieure à 4 mm, utiliser l'écrou de fixation GWN.5431.



d1	d2	d3	l1	l2	S	Ref.
9	G1/4"	18	10	6	15	GWN.5412.14
11	G3/8"	22	7,5	7	19	GWN.5412.38
14	G1/2"	26	10,5	8	22	GWN.5412.12
20	G3/4"	31,5	10,5	9	27	GWN.5412.34
25	G1"	40	11	10	34	GWN.5412.44

**INDICATEUR DE NIVEAU HEXAGONAL PRISMATIQUE EN ALUMINIUM - A VISSER**

**GWN.744**



**MATIERE EXECUTION :**

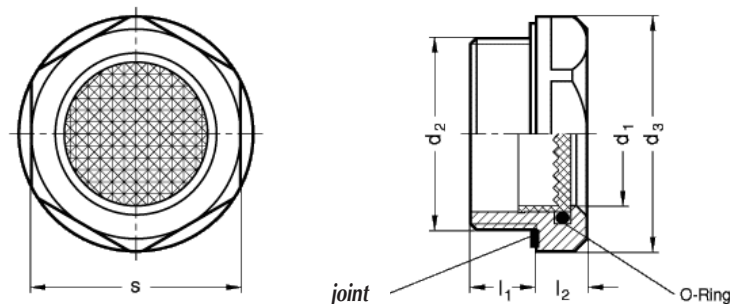
- corps en aluminium, microbillé mat.
- voyant prismatique en plastique transparent (Polyamide PA 6-T), pratiquement incassable, résistance à la température jusque 110°C., résiste aux solvants mais pas aux alcools.
- joints en caoutchouc NBR (Perbunan)

**REMARQUE :**

Le voyant prismatique en forme d'oeil de chat permet une nette indication du niveau par effet de prisme.  
 Améliore aussi la lecture dans des espaces mal éclairés.  
 Muni d'une rondelle-joint en cuivre-aluminium entre le corps et le voyant, située dans une gorge et donc imperdable et indéformable en cas de serrage.  
 Ces indicateurs peuvent aussi servir pour des récipients légèrement sous pression et en dépression.

**MONTAGE :**

En cas d'épaisseur de récipient inférieure à 4 mm, utiliser l'écrou de fixation GWN.5431.



d1	d2	d3	l1	l2	S	Ref.
14	G1/2"	26	8,5	7,5	23	GWN.744.14.12
14	M20 x 1,5	26	8,5	7,5	23	GWN.744.14.20
18	G3/4"	32	9	8	30	GWN.744.18.34
18	M26 x 1,5	32	9	8	30	GWN.744.18.26
18	M27 x 1,5	32	9	8	30	GWN.744.18.27
24	G1"	40	11	8,5	36	GWN.744.24.44
24	M33 x 1,5	40	11	8,5	36	GWN.744.24.33