

## MANIVELLE COUDEE EN FONTE - DIN 468

**D468.D / F**

**MATIERE :**

Fonte, finement sablée et moyeu usiné et rectifié.

Sur demande :

alésage transversal pour goupille.

poignée tournante (forme D) en duroplast noir

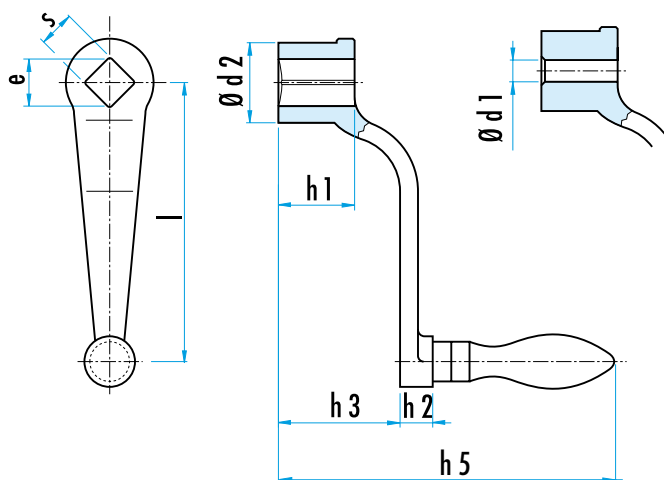
**EXECUTION :**
**D468.F...** = forme F avec poignée fixe DIN 39 en acier.

**D468.D...** = forme D avec poignée tournante DIN 98 en acier.

**D468.x.xxx.V...** = avec trou carré (s H11).

**D468.x.xxx.B...** = avec trou rond (d1 H7).

l	sh11	l min.	Ø d1 h7	d2	h1	h2	h3	h5	Ø poignée	Poids (kg)
	trou carré		trou rond							
63	10	13,1	B 6	20	20	11	32	96	16	0,14
80	10 / 12	13,1	B 8	24	24	13	38	116	18	0,21
100	12 / 14	16,1	B 10	28	28	13	48	126	20	0,31
125	14 / 17	18,1	B 10	34	34	14	55	150	22	0,48
160	17 / 19	22,2	B 14	38	38	14	65	160	25	0,71
200	19 / 22	25,2	B 17	44	44	21	78	202	28	1,07
250	22 / 24	28,2	B 17	48	48	21	90	214	32	1,53
315	24 / 27	32,2	B 20	54	54	26	105	243	36	2,35


**POUR LA COMMANDE :**

 DIN 468, forme D, l = 100 mm, trou carré de 12 = **D468.D.100.V.12**

 DIN 468, forme F, l = 250 mm, trou rond de 17 = **D468.F.250.B.12**

## MANIVELLE DROITE EN FONTE - DIN 469

**D469.D / F**

**MATIERE :**

Fonte, finement sablée et moyeu usiné et rectifié.

Sur demande :

- alésage transversal pour goupille.
- poignée tournante (forme D) en duroplast noir

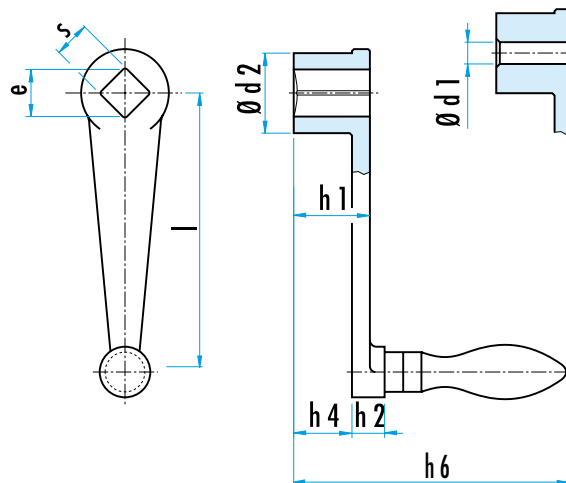
**EXECUTION :**
**D469.F...** = forme F avec poignée fixe DIN 39 en acier.

**D469.D...** = forme D avec poignée tournante DIN 98 en acier.

**D469.x.xxx.V...** = avec trou carré (s H11).

**D469.x.xxx.B...** = avec trou rond (d1 H7).

l	sh11	l min.	Ø d1 h7	d2	h1	h2	h4	h6	Ø poignée	Poids (kg)
	trou carré		trou rond							
63	10	13,1	<b>B 6</b>	20	20	11	15	79	16	0,14
80	10 / 12	13,1	<b>B 8</b>	24	24	13	18	97	18	0,22
100	12 / 14	16,1	<b>B 10</b>	28	28	13	21	100	20	0,31
125	14 / 17	18,1	<b>B 10</b>	34	34	14	26	122	22	0,48
160	17 / 19	22,2	<b>B 14</b>	38	38	14	29	126	25	0,69
200	19 / 22	25,2	<b>B 17</b>	44	44	21	34	160	28	1,05
250	22 / 24	28,2	<b>B 17</b>	48	48	21	36	162	32	1,42


**POUR LA COMMANDE :**

 DIN 469, forme D, l = 100 mm, trou carré de 12 = **D469.D.100.V.12**

 DIN 469, forme F, l = 250 mm, trou rond de 17 = **D469.F.250.B.12**