

## CROISILLON EN ACIER A 4 BRAS

GWN.213



**MATIERE :**

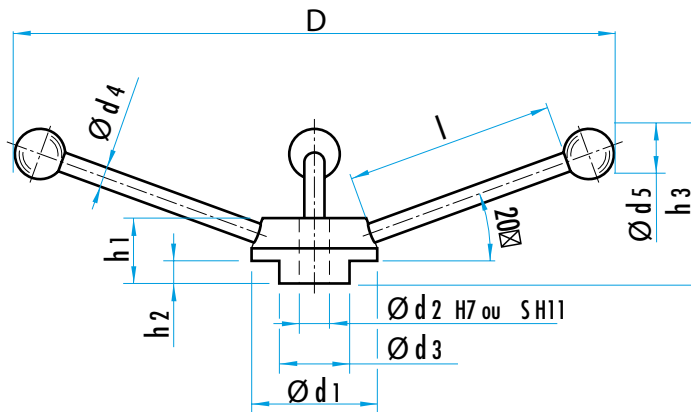
Acier finement tourné et peint en noir.  
Boules DIN 319 en duroplast FS 31, noir.

**EXECUTION :**

Ref. GWN.213.B... = avec alésage lisse.

Ref. GWN.213.K... = avec alésage lisse muni d'une rainure de cale suivant DIN 6885.

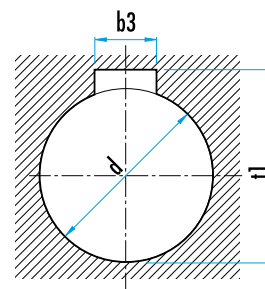
Ref. GWN.213.V... = avec trou carré.



Ø D	Ø d1	h3	h2	Ø d3	Ø d2 H7	s H11	l1	Poids (kg)	Ref.		
									alésage lisse Ø d2	rainure de cale (d,b3,t1)	trou carré (s)
200	50	62	9	28	12	12	26	0,38	GWN.213.B.200	GWN.213.K.200	GWN.213.V.200
232	55	71	10	30	14	14	28	0,55	GWN.213.B.232	GWN.213.K.232	GWN.213.V.232
236	60	74	11	32	15	15	30	0,62	GWN.213.B.236	GWN.213.K.236	GWN.213.V.236
267	65	83	12	35	16	16	32	0,85	GWN.213.B.267	GWN.213.K.267	GWN.213.V.267
300	72	94	14	40	18	18	36	1,10	GWN.213.B.300	GWN.213.K.300	GWN.213.V.300
335	80	105	16	44	20	20	40	1,55	GWN.213.B.335	GWN.213.K.335	GWN.213.V.335
412	100	137	24	54	24	24	52	2,78	GWN.213.B.412	GWN.213.K.412	GWN.213.V.412

**RAINURE DE CALE SUIVANT DIN 6885 - TOLERANCE P9**

Ø d	12	14	15	16	18	20	24
b3	4	5	5	5	6	6	8
t1	13,8	16,3	17,3	18,3	20,8	22,8	27,3



## CROISILLON A 3 BRAS EN THERMOPLAST

**GWN.208**


### MATIERE ET EXECUTION :

Corps en thermoplast (PP) renforcé, noir, mat, résistant aux solvants, huiles, graisses etc...

Le corps est lisse et sans creux, facile à nettoyer.

Couvercle central en thermoplast noir brillant.

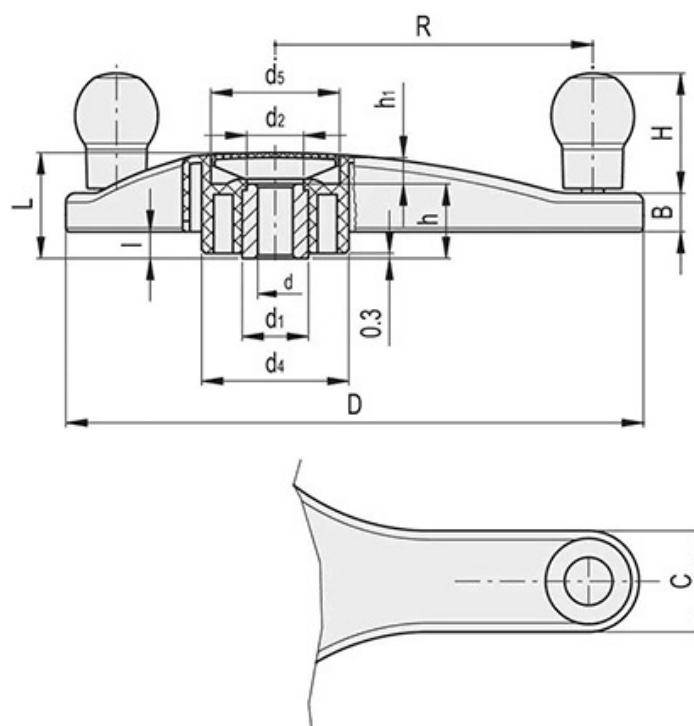
Bague en acier bruni, pour alésage tolérance dH7.

Avec 3 poignées tournantes en plastique (PP) noir mat non démontables.

Ces poignées équidistantes (120°) offrent une prise parfaite et ergonomique.

Sur demande :

- couvercle d'une autre couleur ou couvercle additionnel :  
noir (RAL 7021, orange (RAL 2004), gris (RAL 7035), jaune (RAL 1021),  
bleu (RAL 5024) ou rouge (RAL 3000).
- alésage avec rainure de cale suivant DIN 6885.



Ø D	Ø L	B	L	Ø d1	Ø d2	Ø d4	Ø d5	h1	C	Ø dH7	h	H	R	R
275	54	21	19,5	35	33	76	70	14	50	20	38	65	112,5	GWN.208.111.C1
400	54	21	12	35	33	80	70	14	55	20	38	65	172,5	GWN.208.311.C1

## CROISILLON EN THERMOPLAST

EWN.VBR.2/4

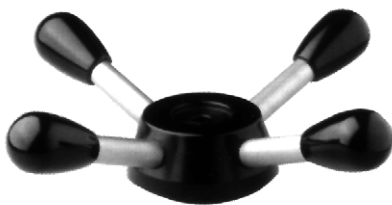
### MATIERE ET EXECUTION :

Ref. EWN : avec 2 ou 4 bras en acier chromé, moyeu et boutons en thermoplast noir, bague en acier bruni.

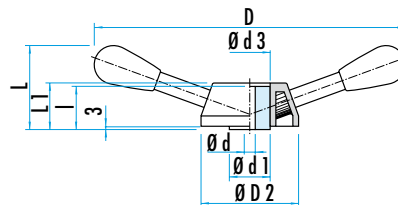


Ref. EWN.VBR.2

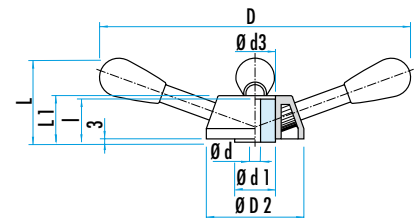
D	Ø D2	L	L1	Ø d1	Ø d3	d	l	Ref.	
								2 bras	4 bras
200	86	60	41	35	34	10	38	EWN.VBR.2.200	EWN.VBR.4.200
274	86	74	41	35	34	10	38	EWN.VBR.2.274	EWN.VBR.4.274
312	86	80	41	35	34	10	38	EWN.VBR.2.312	EWN.VBR.4.312
363	86	90	41	35	34	10	38	EWN.VBR.2.363	EWN.VBR.4.363



Ref. EWN.VBR.4



Ref. EWN.VBR.2



Ref. EWN.VBR.4

BTP.214.3

### MATIERE ET EXECUTION :

Ref. BTP : moyeu et 3 bras en thermoplast noir, bague en acier.  
Sur demande : bague avec taraudage.



D	Ø d1h7	H	h	C	Ø d	Ref.
140	12	45	39	23	38	BTP.214.3.140
180	14	54	43	24	38	BTP.214.3.180
220	16	58	46	28	38	BTP.214.3.220

