

**MANETTE INDEXABLE EN ZAMAK - ACIER - MODELE STANDARD**

**H.24400**



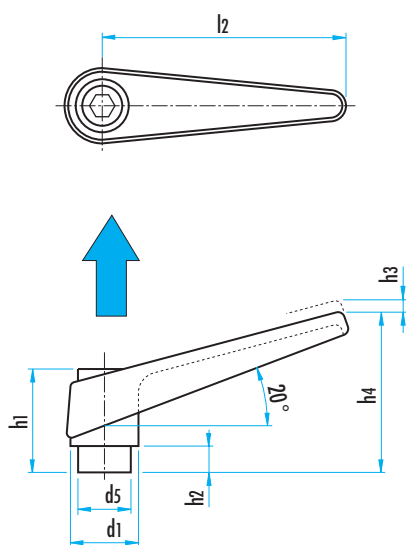
**MATIERE ET EXECUTION :**

levier en zamak, peinture plastifiée pièces intérieures en acier bruni,  
forme E = avec taraudage,  
forme F = avec trou lisse.

Couleurs standards : orange RAL 2004 : **Réf. H.24400.0xx1**

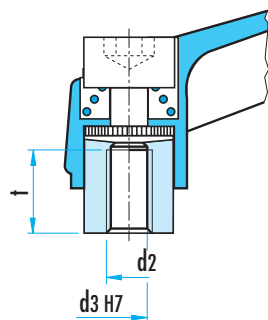
noir RAL 9005 : **Réf. H.24400.0xx4.**

**REMARQUE :** indexation en tirant le levier vers le haut.



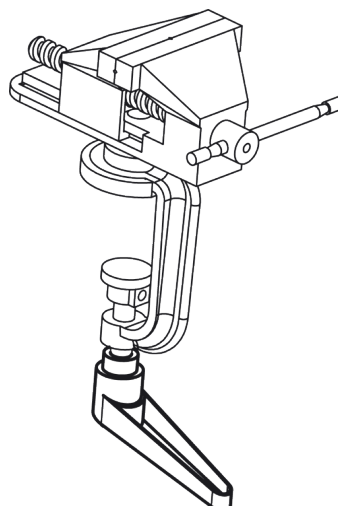
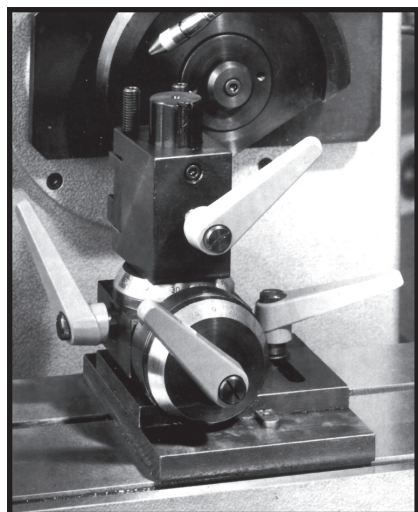
**FORME E : TARAUDAGE**

Ø d1	d2	Ø d5	h1	h2	h3	h4	l2	t (≥)	Réf.	
									RAL 2004 orange	RAL 9005 noir
13	M3	10	24,5	4	3,5	30,5	30	7	<b>H.24400.0032</b>	<b>H.24400.0034</b>
13	M4	10	24,5	4	3,5	30,5	30	9	<b>H.24400.0036</b>	<b>H.24400.0038</b>
14	M5	10	24,5	4	3	35	45	9	<b>H.24400.0111</b>	<b>H.24400.0114</b>
14	M6	10	24,5	4	3	35	45	9	<b>H.24400.0121</b>	<b>H.24400.0124</b>
18	M6	13,5	31	6,5	3	45	62	12	<b>H.24400.0311</b>	<b>H.24400.0314</b>
18	M8	13,5	31	6,5	3	45	62	12	<b>H.24400.0321</b>	<b>H.24400.0324</b>
22	M8	16	36	8	3,5	52	74	15	<b>H.24400.0411</b>	<b>H.24400.0414</b>
22	M10	16	36	8	3,5	52	74	15	<b>H.24400.0421</b>	<b>H.24400.0424</b>
25	M10	19	43	11	4	63	89	18	<b>H.24400.0511</b>	<b>H.24400.0514</b>
25	M12	19	43	11	4	63	89	18	<b>H.24400.0521</b>	<b>H.24400.0524</b>
30	M12	23	50,5	12	5	76	108	24	<b>H.24400.0611</b>	<b>H.24400.0614</b>
30	M16	23	50,5	12	5	76	108	24	<b>H.24400.0621</b>	<b>H.24400.0624</b>



**FORME F : TROU LISSE**

Ø d1	Ø d3 H7	Ø d5	h1	h2	h3	h4	l2	t (≥)	Réf.	
									RAL 2004 orange	RAL 9005 noir
14	6	10	24,5	4	3	35	45	9	<b>H.24400.0101</b>	<b>H.24400.0104</b>
18	8	13,5	31	6,5	3	45	62	12	<b>H.24400.0301</b>	<b>H.24400.0304</b>
22	10	16	36	8	3,5	52	74	15	<b>H.24400.0401</b>	<b>H.24400.0404</b>
25	12	19	43	11	4	63	89	18	<b>H.24400.0501</b>	<b>H.24400.0504</b>
30	16	23	50,5	12	5	76	108	24	<b>H.24400.0601</b>	<b>H.24400.0604</b>



**MANETTE INDEXABLE EN ZAMAK - ACIER - MODELE STANDARD**

H.24400



**MATIERE ET EXECUTION :**

levier en zamak, peinture plastifiée pièces intérieures et vis filetée en acier bruni.

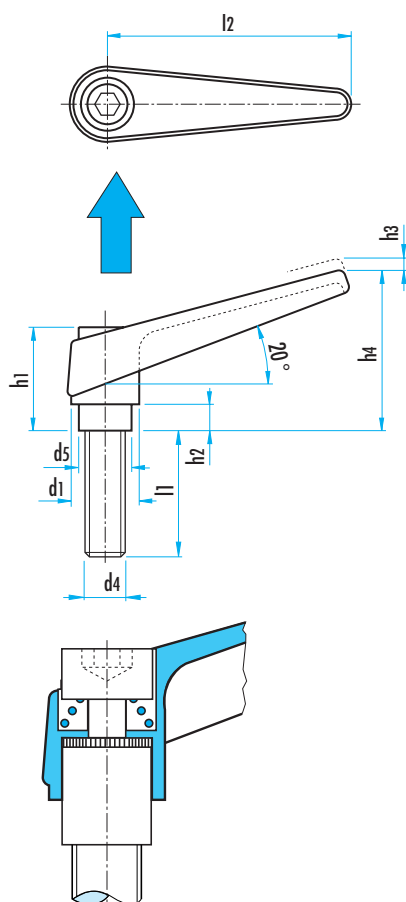
Couleurs standards :

- orange RAL 2004

- noir RAL 9005

**REMARQUE :**

indexation en tirant le levier vers le haut.



Ø d1	d4	l1	Ø d5	h1	h2	h3	h4	l2	Ref.	
									Ral 2004 orange	Ral 9005 noir
13	M4	12	10	24,5	4	3,5	30,5	30	H.24400.0010	H.24400.0012
13	M4	16	10	24,5	4	3,5	30,5	30	H.24400.0014	H.24400.0016
13	M4	20	10	24,5	4	3,5	30,5	30	H.24400.0018	H.24400.0020
13	M4	25	10	24,5	4	3,5	30,5	30	H.24400.0022	H.24400.0024
13	M4	32	10	24,5	4	3,5	30,5	30	H.24400.0026	H.24400.0028
14	M5	12	10	24,5	4	3	35	45	H.24400.0041	H.24400.0044
14	M5	16	10	24,5	4	3	35	45	H.24400.0051	H.24400.0054
14	M5	20	10	24,5	4	3	35	45	H.24400.0061	H.24400.0064
14	M5	25	10	24,5	4	3	35	45	H.24400.0071	H.24400.0074
14	M5	32	10	24,5	4	3	35	45	H.24400.0081	H.24400.0084
14	M5	40	10	24,5	4	3	35	45	H.24400.0086	H.24400.0089
14	M6	12	10	24,5	4	3	35	45	H.24400.0131	H.24400.0134
14	M6	16	10	24,5	4	3	35	45	H.24400.0141	H.24400.0144
14	M6	20	10	24,5	4	3	35	45	H.24400.0151	H.24400.0154
14	M6	25	10	24,5	4	3	35	45	H.24400.0161	H.24400.0164
14	M6	32	10	24,5	4	3	35	45	H.24400.0171	H.24400.0174
14	M6	40	10	24,5	4	3	35	45	H.24400.0181	H.24400.0184
14	M6	50	10	24,5	4	3	35	45	H.24400.0191	H.24400.0194
18	M6	16	13,5	31	6,5	3	45	62	H.24400.0221	H.24400.0224
18	M6	20	13,5	31	6,5	3	45	62	H.24400.0231	H.24400.0234
18	M6	25	13,5	31	6,5	3	45	62	H.24400.0241	H.24400.0244
18	M6	32	13,5	31	6,5	3	45	62	H.24400.0251	H.24400.0254
18	M6	40	13,5	31	6,5	3	45	62	H.24400.0261	H.24400.0264
18	M6	50	13,5	31	6,5	3	45	62	H.24400.0271	H.24400.0274
18	M6	63	13,5	31	6,5	3	45	62	H.24400.0281	H.24400.0284
18	M8	16	13,5	31	6,5	3	45	62	H.24400.0331	H.24400.0334
18	M8	20	13,5	31	6,5	3	45	62	H.24400.0341	H.24400.0344
18	M8	25	13,5	31	6,5	3	45	62	H.24400.0351	H.24400.0354
18	M8	32	13,5	31	6,5	3	45	62	H.24400.0361	H.24400.0364
18	M8	40	13,5	31	6,5	3	45	62	H.24400.0371	H.24400.0374
18	M8	50	13,5	31	6,5	3	45	62	H.24400.0381	H.24400.0384
18	M8	63	13,5	31	6,5	3	45	62	H.24400.0391	H.24400.0394
22	M10	20	16	36	8	3,5	52	74	H.24400.0441	H.24400.0444
22	M10	25	16	36	8	3,5	52	74	H.24400.0451	H.24400.0454
22	M10	32	16	36	8	3,5	52	74	H.24400.0461	H.24400.0464
22	M10	40	16	36	8	3,5	52	74	H.24400.0471	H.24400.0474
22	M10	50	16	36	8	3,5	52	74	H.24400.0481	H.24400.0484
22	M10	63	16	36	8	3,5	52	74	H.24400.0486	H.24400.0489
22	M10	80	16	36	8	3,5	52	74	H.24400.0491	H.24400.0494
25	M12	25	19	43	11	4	63	89	H.24400.0541	H.24400.0544
25	M12	32	19	43	11	4	63	89	H.24400.0551	H.24400.0554
25	M12	40	19	43	11	4	63	89	H.24400.0561	H.24400.0564
25	M12	50	19	43	11	4	63	89	H.24400.0571	H.24400.0574
25	M12	63	19	43	11	4	63	89	H.24400.0581	H.24400.0584
25	M12	80	19	43	11	4	63	89	H.24400.0591	H.24400.0594
30	M16	32	23	50,5	12	5	76	108	H.24400.0641	H.24400.0644
30	M16	40	23	50,5	12	5	76	108	H.24400.0651	H.24400.0654
30	M16	50	23	50,5	12	5	76	108	H.24400.0661	H.24400.0664
30	M16	63	23	50,5	12	5	76	108	H.24400.0671	H.24400.0674
30	M16	80	23	50,5	12	5	76	108	H.24400.0681	H.24400.0684

**MANETTE INDEXABLE EN ZAMAK / INOX**

**H.24390**



**MATIERE ET EXECUTION :**

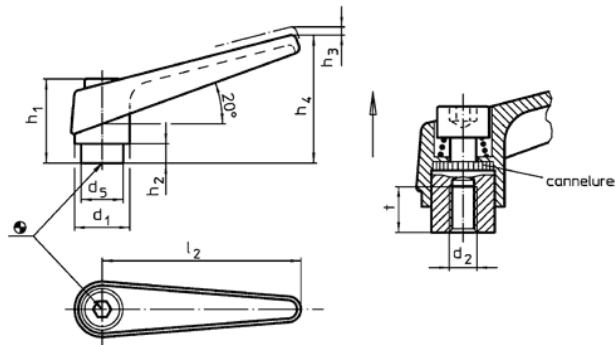
Levier en zamak, peinture plastifiée, pièces intérieures en INOX 1.4305.

Avec taraudage.

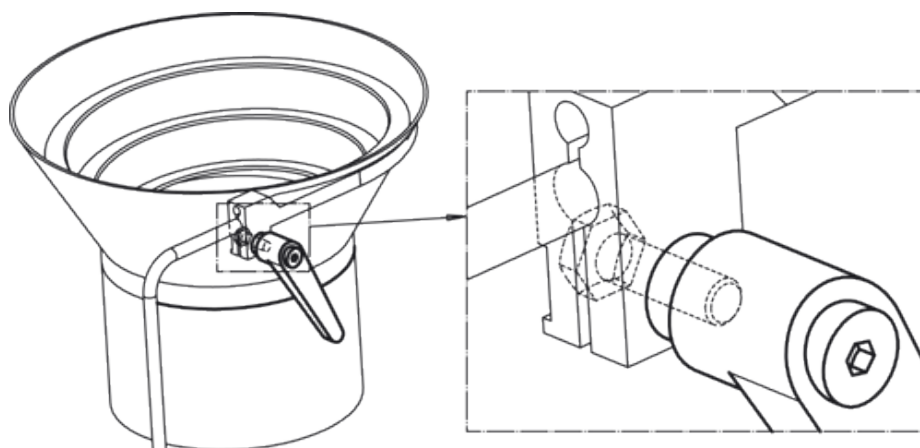
Couleurs standards : orange (RAL 2004) ou noir (RAL 9005).

**REMARQUE :**

Indexation en tirant le levier vers le haut.



d1	d2	d5	h1	h2	h3	h4	l2	t > =	Poids (g)	Ref.	
										RAL 2004 orange	RAL 9005 noir
13	M3	10	24,5	4	3,5	30,5	30	7	25	<b>H.24390.0032</b>	<b>H.24390.0034</b>
13	M4	10	24,5	4	3,5	30,5	30	9	25	<b>H.24390.0036</b>	<b>H.24390.0038</b>
14	M5	10	24,5	4	3	35	45	8	33	<b>H.24390.0111</b>	<b>H.24390.0114</b>
14	M6	10	24,5	4	3	35	45	8	33	<b>H.24390.0121</b>	<b>H.24390.0124</b>
18	M8	13,5	31	6,5	3	45	62	10	67	<b>H.24390.0321</b>	<b>H.24390.0324</b>
22	M8	16	36	8	3,5	52	74	14	112	<b>H.24390.0411</b>	<b>H.24390.0414</b>
22	M10	16	36	8	3,5	52	74	14	109	<b>H.24390.0421</b>	<b>H.24390.0424</b>
25	M10	19	43	11	4	63	89	17	175	<b>H.24390.0511</b>	<b>H.24390.0514</b>
25	M12	19	43	11	4	63	89	17	171	<b>H.24390.0521</b>	<b>H.24390.0524</b>
30	M12	23	50,5	12	5	76	108	22	286	<b>H.24390.0611</b>	<b>H.24390.0614</b>
30	M16	23	50,5	12	5	76	108	22	269	<b>H.24390.0621</b>	<b>H.24390.0624</b>



**MANETTE INDEXABLE EN ZAMAK / INOX**

**H.24390**

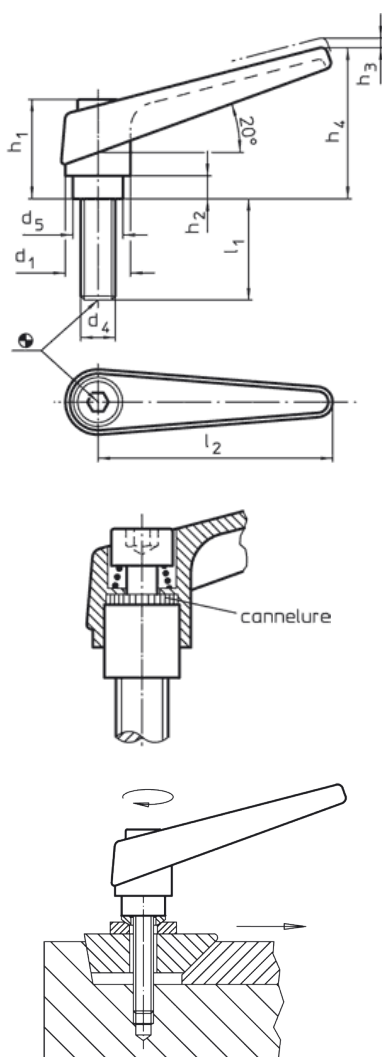


**MATIERE ET EXECUTION :**

Lever en zamak, peinture plastifiée, pièces intérieures et vis en INOX 1.4305. Couleurs standards : orange (RAL 2004) ou noir (RAL 9005).

**REMARQUE :**

Indexation en tirant le levier vers le haut.



d1	d4	l1	d5	h1	h2	h3	h4	l2	Poids (g)	Ref.	
										RAL 2004 orange	RAL 9005 noir
13	M4	12	10	24,5	4	3,5	30,5	30	27	H.24390.0010	H.24390.0012
13	M4	16	10	24,5	4	3,5	30,5	30	27	H.24390.0014	H.24390.0016
13	M4	20	10	24,5	4	3,5	30,5	30	27	H.24390.0018	H.24390.0020
13	M4	25	10	24,5	4	3,5	30,5	30	27	H.24390.0022	H.24390.0024
13	M4	32	10	24,5	4	3,5	30,5	30	27	H.24390.0026	H.24390.0028
14	M5	12	10	24,5	4	3	35	45	36	H.24390.0041	H.24390.0044
14	M5	16	10	24,5	4	3	35	45	36	H.24390.0051	H.24390.0054
14	M5	20	10	24,5	4	3	35	45	37	H.24390.0061	H.24390.0064
14	M5	25	10	24,5	4	3	35	45	38	H.24390.0071	H.24390.0074
14	M5	32	10	24,5	4	3	35	45	38	H.24390.0081	H.24390.0084
14	M5	40	10	24,5	4	3	35	45	39	H.24390.0086	H.24390.0089
14	M6	12	10	24,5	4	3	35	45	37	H.24390.0131	H.24390.0134
14	M6	16	10	24,5	4	3	35	45	37	H.24390.0141	H.24390.0144
14	M6	20	10	24,5	4	3	35	45	38	H.24390.0151	H.24390.0154
14	M6	25	10	24,5	4	3	35	45	39	H.24390.0161	H.24390.0164
14	M6	32	10	24,5	4	3	35	45	40	H.24390.0171	H.24390.0174
14	M6	40	10	24,5	4	3	35	45	41	H.24390.0181	H.24390.0184
14	M6	50	10	24,5	4	3	35	45	43	H.24390.0191	H.24390.0194
18	M8	16	13,5	31	6,5	3	45	62	74	H.24390.0331	H.24390.0334
18	M8	20	13,5	31	6,5	3	45	62	76	H.24390.0341	H.24390.0344
18	M8	25	13,5	31	6,5	3	45	62	77	H.24390.0351	H.24390.0354
18	M8	32	13,5	31	6,5	3	45	62	79	H.24390.0361	H.24390.0364
18	M8	40	13,5	31	6,5	3	45	62	81	H.24390.0371	H.24390.0374
18	M8	50	13,5	31	6,5	3	45	62	84	H.24390.0381	H.24390.0384
18	M8	63	13,5	31	6,5	3	45	62	89	H.24390.0391	H.24390.0394
22	M10	20	16	36	8	3,5	52	74	128	H.24390.0441	H.24390.0444
22	M10	25	16	36	8	3,5	52	74	130	H.24390.0451	H.24390.0454
22	M10	32	16	36	8	3,5	52	74	134	H.24390.0461	H.24390.0464
22	M10	40	16	36	8	3,5	52	74	138	H.24390.0471	H.24390.0474
22	M10	50	16	36	8	3,5	52	74	143	H.24390.0481	H.24390.0484
22	M10	63	16	36	8	3,5	52	74	148	H.24390.0486	H.24390.0489
22	M10	80	16	36	8	3,5	52	74	157	H.24390.0491	H.24390.0494
25	M12	25	19	43	11	4	63	89	205	H.24390.0541	H.24390.0544
25	M12	32	19	43	11	4	63	89	209	H.24390.0551	H.24390.0554
25	M12	40	19	43	11	4	63	89	215	H.24390.0561	H.24390.0564
25	M12	50	19	43	11	4	63	89	222	H.24390.0571	H.24390.0574
25	M12	63	19	43	11	4	63	89	232	H.24390.0581	H.24390.0584
25	M12	80	19	43	11	4	63	89	244	H.24390.0591	H.24390.0594
30	M16	32	23	50,5	12	5	76	108	348	H.24390.0641	H.24390.0644
30	M16	40	23	50,5	12	5	76	108	357	H.24390.0651	H.24390.0654
30	M16	50	23	50,5	12	5	76	108	370	H.24390.0661	H.24390.0664
30	M16	63	23	50,5	12	5	76	108	386	H.24390.0671	H.24390.0674
30	M16	80	23	50,5	12	5	76	108	407	H.24390.0681	H.24390.0684

**MANETTE INDEXABLE LISSE EN ZAMAK / INOX**

K.0123

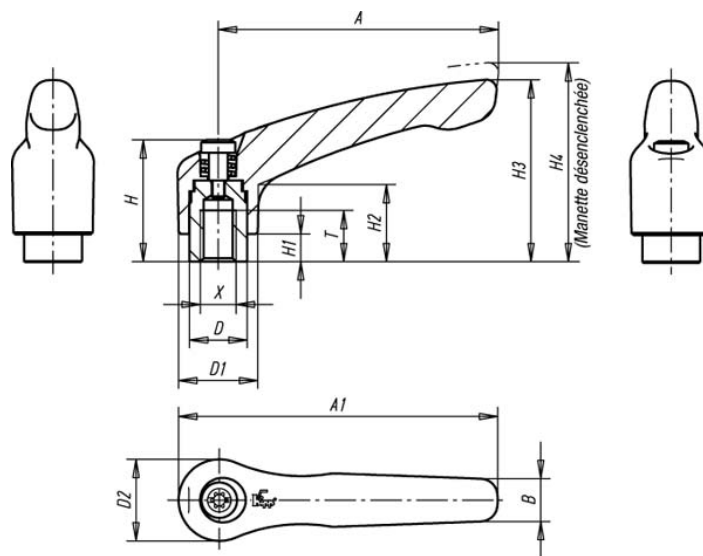


**MATIERE ET EXECUTION :**

Levier en zamak, peinture plastifiée, pièces intérieures en INOX 1.4305. Avec taraudage.

Couleurs standards : orange (RAL 2004) ou noir mat.

**REMARQUE :** Indexation en tirant le levier vers le haut.



Gr.	Tar.	T	D	D1	D2	H	H1	H2	H3	H4	A	A1	B	Ref.	
														RAL 2004 orange	RAL 9005 noir
0	M3	9	10	13	14	24,5	4	14,5	30	33	30	37	7	K.0123.0032	K.0123.0031
0	M4	9	10	13	14	24,5	4	14,5	30	33	30	37	7	K.0123.0042	K.0123.0041
0	M5	9	10	13	14	24,5	4	14,5	30	33	30	37	7	K.0123.0052	K.0123.0051
1	M4	9	10	13	14	24,5	4	14,5	31	34	40	47	7	K.0123.1042	K.0123.1041
1	M5	9	10	13	14	24,5	4	14,5	31	34	40	47	7	K.0123.1052	K.0123.1051
1	M6	9	10	13	14	24,5	4	14,5	31	34	40	47	7	K.0123.1062	K.0123.1061
2	M6	12	13,5	18,5	19	28,5	6,5	17,5	42,5	45,5	65	74,5	9,5	K.0123.2062	K.0123.2061
2	M8	12	13,5	18,5	19	28,5	6,5	17,5	42,5	45,5	65	74,5	9,5	K.0123.2082	K.0123.2081
3	M8	14	16	21	22	37	10	24	54,5	58,5	80	91	11	K.0123.3082	K.0123.3081
3	M10	14	16	21	22	37	10	24	54,5	58,5	80	91	11	K.0123.3102	K.0123.3101
4	M10	17	19	27	27,5	43	10	27	63	67,5	95	109	13	K.0123.4102	K.0123.4101
4	M12	17	19	27	27,5	43	10	27	63	67,5	95	109	13	K.0123.4122	K.0123.4121
5	M12	23	23	31	32	49	12	31,5	73	77,5	110	126	15	K.0123.5122	K.0123.5121
5	M16	23	23	31	32	49	12	31,5	73	77,5	110	126	15	K.0123.5162	K.0123.5161

**MANETTE INDEXABLE LISSE  
EN ZAMAK / INOX**

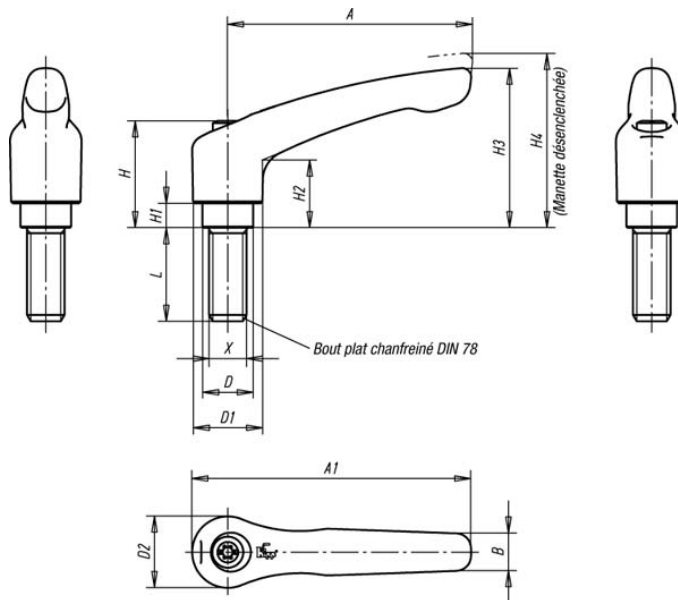
**K.0123**



**MATIERE ET EXECUTION :**

Levier en zamak, peinture plastifiée, pièces intérieures et vis en INOX 1.4305.  
Couleurs standards : orange (RAL 2004) ou noir mat.

**REMARQUE :** Indexation en tirant le levier vers le haut.



Gr.	x	Longueur	D	D1	D2	H	H1	H2	H3	H4	A	A1	B	Ref.	
														RAL 2004 orange	RAL 9005 noir
0	M4	10 / 15 / 20 / 25	10	13	14	24,5	4	14,5	30	33	30	37	7	K.0123.0042...	K.0123.0041...
0	M5	10 / 15 / 20 / 25	10	13	14	24,5	4	14,5	30	33	30	37	7	K.0123.0052...	K.0123.0051...
1	M5	10 / 15 / 20 / 25	10	13	14	24,5	4	14,5	31	34	40	47	7	K.0123.1052...	K.0123.1051...
1	M6	10 / 15 / 20 / 25 / 30 / 40 / 50	10	13	14	24,5	4	14,5	31	34	40	47	7	K.0123.1062...	K.0123.1061...
2	M6	15 / 20 / 25 / 30 / 40 / 50 / 60	13,5	18,5	19	28,5	6,5	17,5	42,5	45,5	65	74,5	9,5	K.0123.2062...	K.0123.2061...
2	M8	15 / 20 / 25 / 30 / 40 / 50 / 60	13,5	18,5	19	28,5	6,5	17,5	42,5	45,5	65	74,5	9,5	K.0123.2082...	K.0123.2081...
2	M10	20 / 25 / 30 / 40 / 50 / 60	13,5	18,5	19	28,5	6,5	17,5	42,5	45,5	65	74,5	9,5	K.0123.2102...	K.0123.2101...
3	M8	20 / 25 / 30 / 40 / 50 / 60	16	21	22	37	10	24	54,5	58,5	80	91	11	K.0123.3082...	K.0123.3081...
3	M10	20 / 25 / 30 / 40 / 50 / 60	16	21	22	37	10	24	54,5	58,5	80	91	11	K.0123.3102...	K.0123.3101...
4	M12	25 / 30 / 40 / 50 / 60	19	27	27,5	43	10	27	63	67,5	95	109	13	K.0123.4122...	K.0123.4121...
5	M16	30 / 40 / 50 / 60	23	31	32	49	12	31,5	73	77,5	110	126	15	K.0123.5162...	K.0123.5161...

**POUR LA COMMANDE :**

Ref. K.0123, 2061 . L = 40 = Ref. K.0123.2061.40