

POIGNEE INDEXABLE EN PLASTIQUE / INOX

K.0269 / 0270



MATIERE ET EXECUTION :

Poignée en thermoplast renforcé avec anneau cranté en acier zingué.

Ref. K.0269... = bague taraudée en acier zingué

Ref. K.0270... = bague taraudée en INOX 1.4305.

Bouton-poussoir en plastique POM.

Deux chiffres sont à ajouter à la fin de la Ref. pour indiquer la couleur choisie :

01 = noir – RAL 7021

02 = orange – RAL 2004

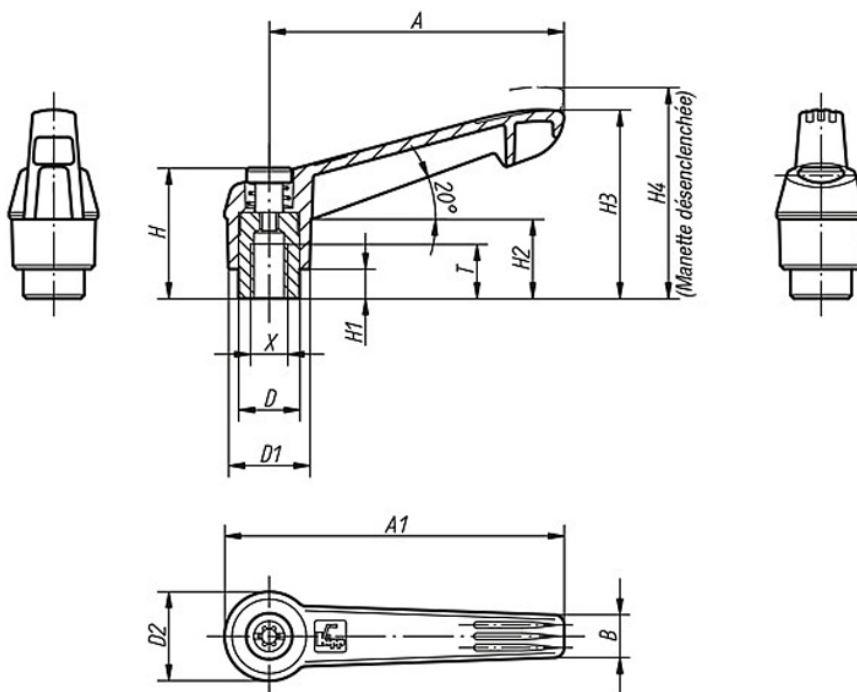
86 = vert – RAL 6032

84 = rouge – RAL 3020

16 = jaune – RAL 1021

87 = bleu – RAL 5017

Débrayage de la poignée
par traction



X	T	Ø D	Ø D1	Ø D2	H	H1	H2	H3	H4	A	A1	B	Ref.
M4	9	10	13	14,5	24,5	4	15	30	33,5	40	47	7,5	K.xxx.104...
M5	9	10	13	14,5	24,5	4	15	30	33,5	40	47	7,5	K.xxx.105...
M6	9	10	13	14,5	24,5	4	15	30	33,5	40	47	7,5	K.xxx.106...
M6	12	13,5	18	19,5	28,5	6,5	17,5	41,5	45,5	65	75	9,5	K.xxx.206...
M8	12	13,5	18	19,5	28,5	6,5	17,5	41,5	45,5	65	75	9,5	K.xxx.208...
M8	14	16	21,5	23	37	10	24	53,5	58	80	91,5	11	K.xxx.308...
M10	14	16	21,5	23	37	10	24	53,5	58	80	91,5	11	K.xxx.310...
M10	17	19	25,5	27,5	43	10	26	61	66	95	109	13	K.xxx.410...
M12	17	19	25,5	27,5	43	10	26	61	66	95	109	13	K.xxx.412...
M12	23	23	30	32,5	49	12	33	72	77	110	126	15,5	K.xxx.512...
M16	23	23	30	32,5	49	12	33	72	77	110	126	15,5	K.xxx.516...

POUR LA COMMANDE :

Ref. K.0269.106 – bague en acier zingué – poignée verte = Ref. K.0269.106.86.

Ref. K.0270.412 – bague en INOX – poignée rouge = Ref. K.0270.412.84.

POIGNEE INDEXABLE EN PLASTIQUE / INOX

K.0269 / 0270


MATIERE ET EXECUTION :

Poignée en thermoplast renforcé avec anneau cranté en acier zingué.

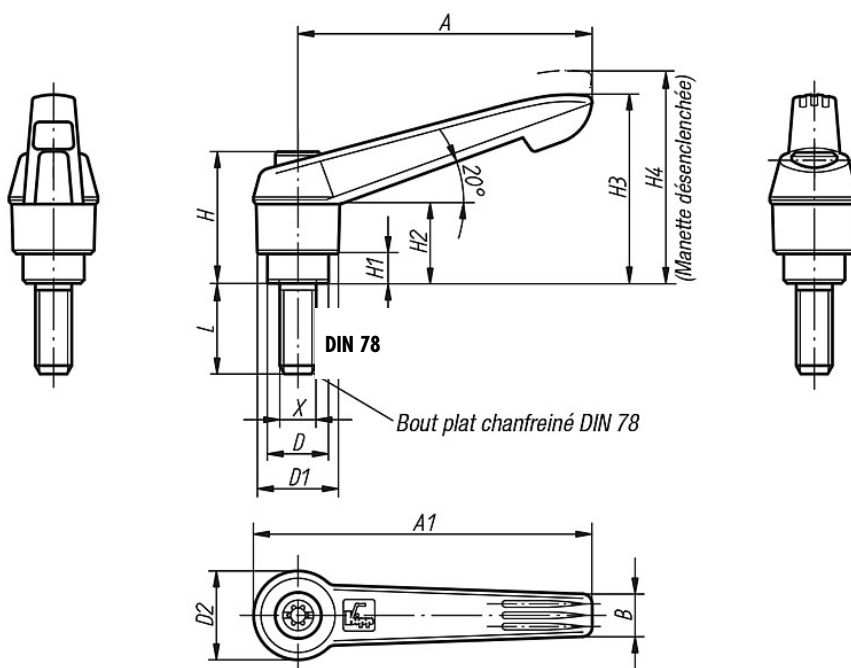
Ref. K.0269... = tige filetée en acier zingué

Ref. K.0270... = tige filetée en INOX 1.4305.

Bouton-poussoir en plastique POM.

Deux chiffres sont à ajouter à la fin de la Ref. pour indiquer la couleur choisie :

- 01 = noir – RAL 7021
- 02 = orange – RAL 2004
- 86 = vert – RAL 6032
- 84 = rouge – RAL 3020
- 16 = jaune – RAL 1021
- 87 = bleu – RAL 5017



X	Ø D	Ø D1	Ø D2	H	H1	H2	H3	H4	A	A1	B	L (*)	Ref.
M5	10	13	14,5	24,5	4	15	30	33,5	40	47	7,5	10/20/30/40/50	K.xxx.105.xx.xx
M6	10	13	14,5	24,5	4	15	30	33,5	40	47	7,5	10/20/30/40/50	K.xxx.106.xx.xx
M6	13,5	18	19,5	28,5	6,5	17,5	41,5	45,5	65	75	9,5	20/30/40/50/60	K.xxx.206.xx.xx
M8	13,5	18	19,5	28,5	6,5	17,5	41,5	45,5	65	75	9,5	20/30/40/50/60	K.xxx.208.xx.xx
M10	13,5	18	19,5	28,5	6,5	17,5	41,5	45,5	65	75	9,5	20/30/40/50/60	K.xxx.210.xx.xx
M8	16	21,5	23	37	10	24	53,5	58	80	91,5	11	20/30/40/50/60	K.xxx.308.xx.xx
M10	16	21,5	23	37	10	24	53,5	58	80	91,5	11	20/30/40/50/60	K.xxx.310.xx.xx
M10	19	25,5	27,5	43	10	26	61	66	95	109	13	20/30/40/50/60/70/80/90	K.xxx.410.xx.xx
M12	19	25,5	27,5	43	10	26	61	66	95	109	13	20/30/40/50/60/70/80/90	K.xxx.412.xx.xx
M12	23	30	32,5	49	12	33	72	77	110	126	15,5	30/40/50/60/70/80/90	K.xxx.512.xx.xx
M16	23	30	32,5	49	12	33	72	77	110	126	15,5	30/40/50/60/70/80/90	K.xxx.516.xx.xx

POUR LA COMMANDE :

Ref. K.0269.106 – tige en acier zingué – poignée verte – L = 30 mm = Ref. K.0269.106.86.30

Ref. K.0270.412 – tige en INOX – poignée rouge – L = 50 = Ref. K.0270.412.84.50

MANETTE INDEXABLE AVEC BOUTON POUSSOIR

K.0270


MATIERE ET EXECUTION :

Poignée en thermoplast renforcé de fibres de verre.

Disque cranté en acier zingué.

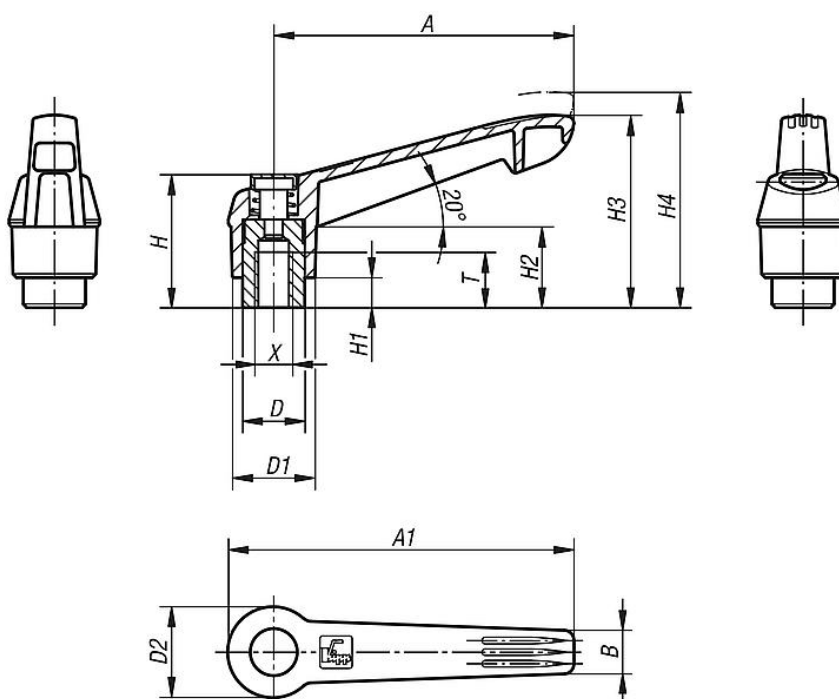
Bouton poussoir en plastique POM.

Ref. K.0269... = bague taraudée en acier 5.8.

Ref. K.0270... = bague taraudée en INOX 1.4305 (AISI 303).

Un chiffre doit être ajouté à la fin de la Ref pour désigner la couleur :

- 1 pour anthracite – RAL 7021, bouton poussoir rouge.
- 2 pour orange – RAL 2004, bouton poussoir noir.
- 3 pour rouge – RAL 3020, bouton poussoir noir.



X	A	T	Ø D	Ø D1	Ø D2	H	H1	H2	H3	H4	A1	B	Ref.
M4	40	9	10	13	14,5	25,5	4	15	30	33,5	47	7,5	K.0270.104.x
M5	40	9	10	13	14,5	25,5	4	15	30	33,5	47	7,5	K.0270.105.x
M6	40	9	10	13	14,5	25,5	4	15	30	33,5	47	7,5	K.0270.106.x
M6	65	12	13,5	18	19,5	29,5	6,5	17,5	41,5	45,5	75	9,5	K.0270.206.x
M8	65	12	13,5	18	19,5	29,5	6,5	17,5	41,5	45,5	75	9,5	K.0270.208.x
M8	80	14	16	21,5	23	38,5	10	24	53,5	58	91,5	11	K.0270.308.x
M10	80	14	16	21,5	23	38,5	10	24	53,5	58	91,5	11	K.0270.310.x
M10	95	17	19	25,5	27,5	44,6	10	26	61	66	109	13	K.0270.410.x
M12	95	17	19	25,5	27,5	44,6	10	26	61	66	109	13	K.0270.412.x
M12	110	23	23	30	32,5	50,6	12	33	72	77	126	15,5	K.0270.512.x
M16	110	23	23	30	32,5	50,6	12	33	72	77	126	15,5	K.0270.516.x

POUR LA COMMANDE :

 Ref. K.0269.104, X x A = M4 x 40, anthracite = **Ref. K.0270.104.1**

 Ref. K.0270.410, X x A = M10 x 95, rouge = **Ref. K.0270.410.2**

 Ref. K.0269.512, X x A = M12 x 110, orange = **Ref. K.0270.512.3**

MANETTE INDEXABLE AVEC BOUTON POUSSOIR

K.0269


MATIERE ET EXECUTION :

Poignée en thermoplast renforcé de fibres de verre.

Disque cranté en acier zingué.

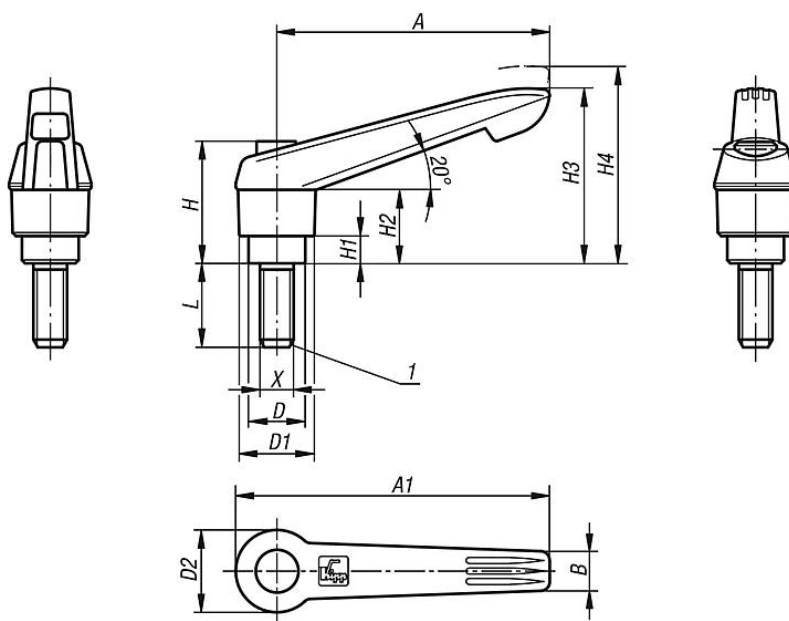
Bouton poussoir en plastique POM.

Ref. K.0269... = tige filetée en acier 5.8.

Ref. K.0270... = tige filetée en INOX 1.4305 (AISI 303).

Un chiffre doit être ajouté à la fin de la Ref pour désigner la couleur :

- 1 pour anthracite – RAL 7021, bouton poussoir rouge.
- 2 pour orange – RAL 2004, bouton poussoir noir.
- 3 pour rouge – RAL 3020, bouton poussoir noir.



X	A	L	Ø D	Ø D1	Ø D2	H	H1	H2	H3	H4	A1	B	Ref.
M5	40	10 / 15 / 20 / 25	10	13	14,5	25,5	4	15	30	33,5	47	7,5	K.0269.105.xx.x
M6	40	10 / 15 / 20 / 25 / 30 / 40 / 50	10	13	14,5	25,5	4	15	30	33,5	47	7,5	K.0269.106.xx.x
M6	65	15 / 20 / 25 / 30 / 40 / 50 / 60	13,5	18	19,5	29,5	6,5	17,5	41,5	45,5	75	9,5	K.0269.206.xx.x
M8	65	15 / 20 / 25 / 30 / 40 / 50 / 60	13,5	18	19,5	29,5	6,5	17,5	41,5	45,5	75	9,5	K.0269.208.xx.x
M8	80	20 / 25 / 30 / 40 / 50 / 60	16	21,5	23	38,5	10	24	53,5	58	91,5	11	K.0269.308.xx.x
M10	65	20 / 25 / 30 / 40 / 50 / 60	13,5	18	19,5	29,5	6,5	17,5	41,5	45,5	75	9,5	K.0269.210.xx.x
M10	80	20 / 25 / 30 / 40 / 50 / 60	16	21,5	23	38,5	10	24	53,5	58	91,5	11	K.0269.310.xx.x
M12	95	25 / 30 / 40 / 50 / 60	19	25,5	27,5	44,6	10	26	61	66	109	13	K.0269.410.xx.x
M16	110	30 / 40 / 50 / 60	23	30	32,5	50,6	12	33	72	77	126	15,5	K.0269.412.xx.x

POUR LA COMMANDE :

 Ref. K.0269.105, X x A = M5 x 40, L = 10, anthracite = **Ref. K.0269.105.10.1**

 Ref. K.0270.210, X x A = M10 x 65, L = 30, rouge = **Ref. K.0269.210.30.2**

 Ref. K.0269.412, X x A = M12 x 95, L = 40, orange = **Ref. K.0269.412.40.3**