

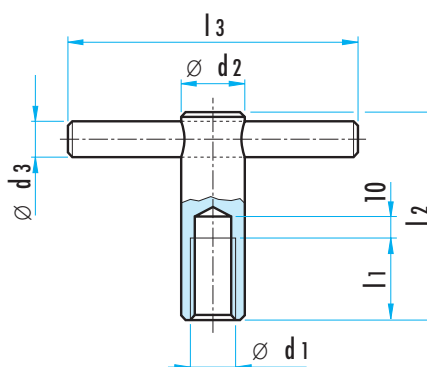
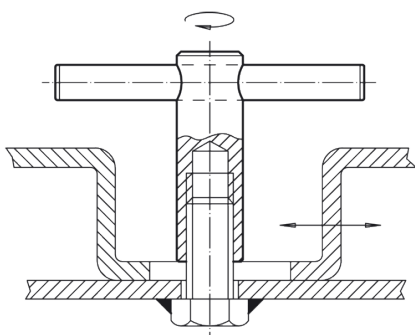
## ECROU A BROCHE FIXE DIN 6305

**H.24510**

**MATIERE** : acier.

**EXECUTION** : tourné, avec broche fixe.

d1	Ø d2	Ø d3	l1	l2	l3	poids (g)	Ref.
M10	18	8	20	60	80	125	H.24510.0510
M12	20	10	25	70	100	190	H.24510.0512
M16	24	12	35	85	120	340	H.24510.0516
M20	30	16	40	95	140	600	H.24510.0520



## ECROU A BROCHE MOBILE DIN 6307

**H.24510**

**MATIERE** : acier.

**EXECUTION** : tourné, embout trempé et broche mobile tenue en toute position par ressort, avec butées d'arrêt.

La broche mobile permet d'éviter un obstacle et / ou d'exercer une force de serrage nettement plus grande

d1	Ø d2	Ø d3	l1	l2	l3	poids (g)	Ref.
M10	18	8	20	60	80	115	H.24510.0710
M12	20	10	25	70	100	185	H.24510.0712
M16	24	13	35	85	120	330	H.24510.0716
M20	30	16	40	95	140	590	H.24510.0720

