

POIGNEE ETRIER MONOBLOC EN INOX 316

RSC.VA.08. / 10 / 15 / 20



MATIERE ET EXECUTION :

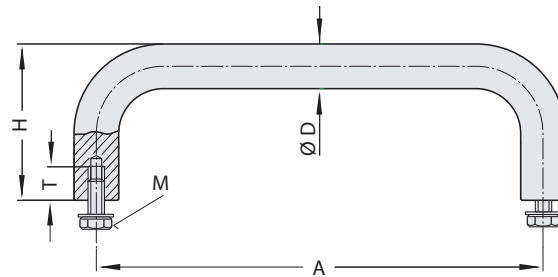
Barre Ø 8, 10, 15 ou 20 mm en INOX 1.4404 (AISI 316L)

Ref. RSC.VA...R... = montage par l'arrière, livré avec vis DIN 933 et rondelles DIN 125.

Traction : 100 daN.

Sur demande :

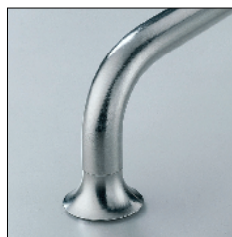
- autres dimensions
- version "clean line"



"F"

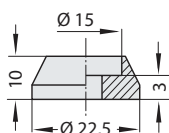
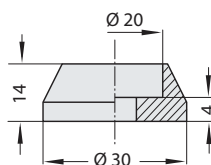


"clean line"



MONTAGE PAR L'ARRIERE

D	A	H	M	T	Ref.
8	64	35	M5 x 10	10	RSC.VA.08.R064.31
	88				RSC.VA.08.R088.31
	100				RSC.VA.08.R100.31
	120				RSC.VA.08.R120.31
10	100	40	M5 x 10	10	RSC.VA.10.R100.31
	120				RSC.VA.10.R120.31
	180				RSC.VA.10.R180.31
	250				RSC.VA.10.R250.31
	300				RSC.VA.10.R300.31
	350				RSC.VA.10.R350.31
15	150	55	M6 x 12	12	RSC.VA.15.R150.33
	200				RSC.VA.15.R200.33
	250				RSC.VA.15.R250.33
	300				RSC.VA.15.R300.33
	350				RSC.VA.15.R350.33
20	200	70	M8 x 16	16	RSC.VA.20.R200.33
	250				RSC.VA.20.R250.33
	300				RSC.VA.20.R300.33
	350				RSC.VA.20.R350.33



Disques de recouvrement pour montage par l'avant :

- Ref. RSC.VA.08.000.31 = set de 20 pièces Ø 8 mm.
- Ref. RSC.VA.10.000.31 = set de 20 pièces Ø 10 mm.
- Ref. RSC.VA.15.000.31 = set de 2 pièces Ø 15 mm.
- Ref. RSC.VA.20.000.31 = set de 2 pièces Ø 20 mm.

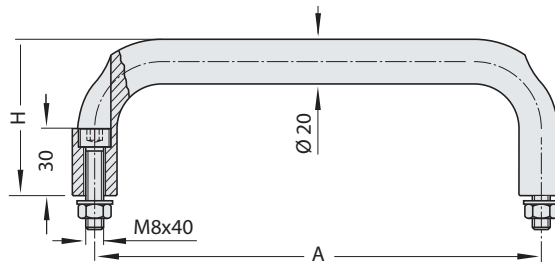
POIGNEE ETRIER MONOBLOC EN INOX 316

RSC.VA.



MATIERE ET EXECUTION :

Barre Ø 20 mm en INOX 1.4404 (AISI 316L)
montage par l'avant, livré avec vis DIN 912 M8 x 40,
écrous DIN 934 et rondelles DIN 125.



MONTAGE PAR L'AVANT

D	A	H	M	T	Ref.
20	200	70	M8 x 40	10	RSC.VA.20.F200.33
	250				RSC.VA.20.F250.33
	300				RSC.VA.20.F300.33
	350				RSC.VA.20.F350.33

Disques de recouvrement pour montage par l'avant :

- Ref. RSC.VA.15.000.31 = set de 2 pièces Ø 15 mm.
- Ref. RSC.VA.20.000.31 = set de 2 pièces Ø 20 mm.

POIGNEE ETRIER MONOBLOC HYGIENIQUE EN INOX

RSC.ET.10.E



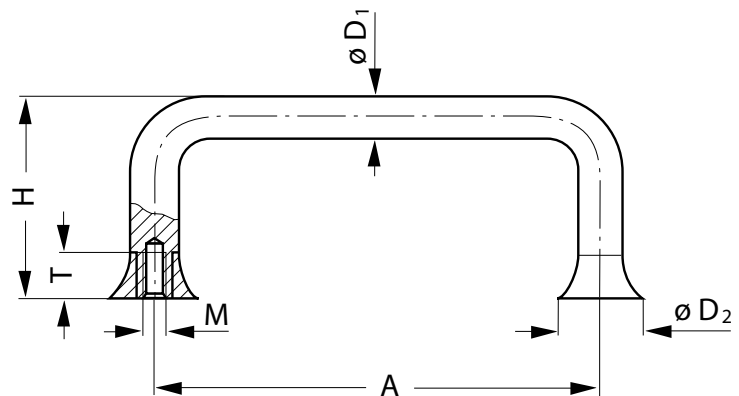
Les extrémités en forme de trompette permettent un nettoyage rapide et parfait.

MATIERE ET EXECUTION :

Barre 10 ou 15 mm en INOX 1.4305, livré avec vis DIN 933, et rondelles DIN 125 en INOX 1.4301.

Traction : 100 daN.

Sur demande : surface électropolie.



A	Ø D1	M	T	D2	H	Ref.
100	Ø 10	5	10	20	45	RSC.ET.10.E100.31
120						RSC.ET.10.E120.31
120	Ø 15	6	12	30	60	RSC.ET.15.E120.31
140						RSC.ET.15.E140.31
200						RSC.ET.15.E200.31

POIGNEE ETRIER MONOBLOC EN INOX

RSC.EB.15 / 20


MATIERE ET EXECUTION :

Tube plein Ø 15 ou 20 mm en INOX 1.4305, surface semi-mate,
matériel de fixation en INOX 1.4301.

Traction : 100 daN.

Montage :

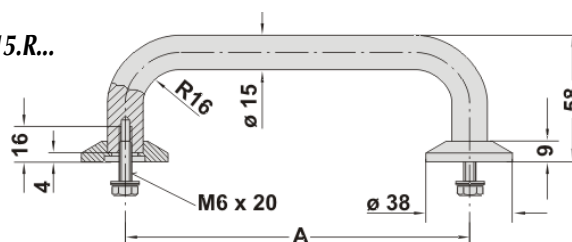
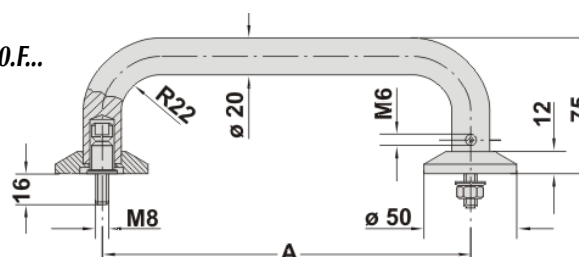
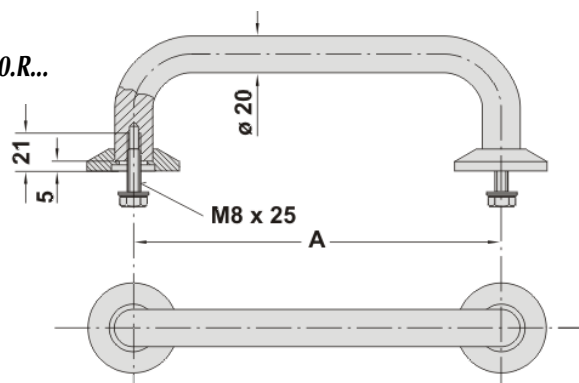
Ref. RSC.EB.15.R...33 = Ø 15 mm - montage par l'arrière, livré avec vis
DIN 933 – M6 x 20 et rondelles DIN 125.

Ref. RSC.EB.20.R...33 = Ø 20 mm - montage par l'arrière, livré avec vis
DIN 933 – M8 x 25 et rondelles DIN 125.

Ref. RSC.EB.20.F...33 = Ø 20 mm - montage par l'avant, livré avec
adaptateur de montage, vis DIN 934 et rondelles DIN 125.

Sur demande : autres dimensions.

A	Ref.		
	par l'arriere Ø 15	par l'arriere Ø 20	par l'avant Ø 20
150	RSC.EB.15.R150.33	-	-
200	RSC.EB.15.R200.33	RSC.EB.20.F200.33	RSC.EB.20.F200.33
250	RSC.EB.15.R250.33	RSC.EB.20.F250.33	RSC.EB.20.F250.33
300	-	RSC.EB.20.F300.33	RSC.EB.20.F300.33

RSC.EB.15.R...

RSC.EB.20.F...

RSC.EB.20.R...


POIGNEE ETRIER MONOBLOC EN INOX

RSC.EF.12 / 19



MATIERE ET EXECUTION :

Profilé 12 x 8 ou 19,5 x 10 mm en INOX 1.4307 livré avec vis DIN 933 et rondelles DIN 125 en INOX 1.4301.

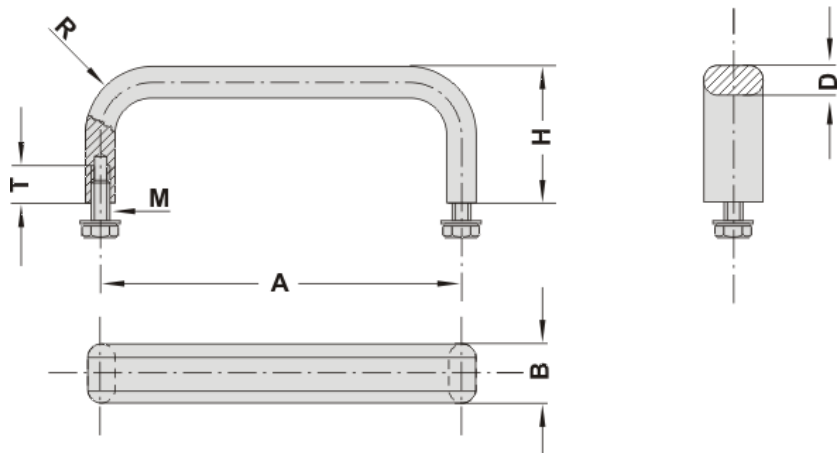
Traction : 100 daN.

Sur demande :

autres dimensions.

surface électroplie.

A	B	M	T	H	D	R	Ref.
100	12	M5 x 10	10	40	8	22	RSC.EF.12.100.31
120							RSC.EF.12.120.31
150							RSC.EF.12.150.31
180							RSC.EF.12.180.31
250							RSC.EF.12.250.31
350							RSC.EF.12.350.31
100	19,5	M6 x 12	12	45	10	24	RSC.EF.19.100.31
120							RSC.EF.19.120.31
150							RSC.EF.19.150.31
180							RSC.EF.19.180.31
250							RSC.EF.19.250.31
350							RSC.EF.19.350.31



POIGNEE ETRIER MONOBLOC EN INOX

H.24300

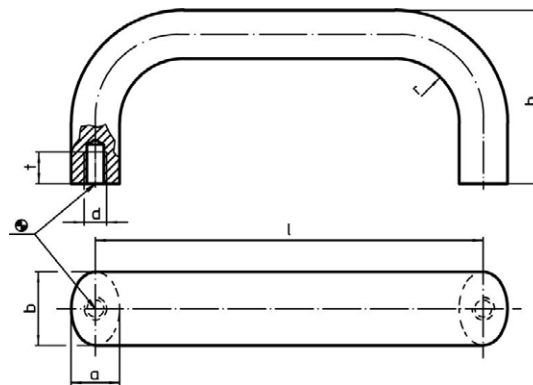
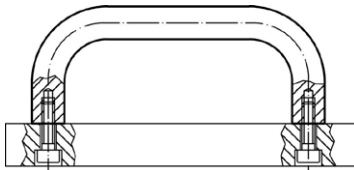


MATIERE ET EXECUTION :

Poignée ovale en INOX AISI 304, microbillé, mat.



b	l	a	d	h	r	t	Ref.
20	112	13	M6	49	13	10	<i>H.24300.0510</i>
20	128	13	M6	51	13	10	<i>H.24300.0520</i>
20	160	13	M6	51	13	10	<i>H.24300.0530</i>
20	200	13	M6	51	13	10	<i>H.24300.0540</i>
20	250	13	M6	51	13 <td 10	<i>H.24300.0550</i>	
20	300	13	M6	51	13	10	<i>H.24300.0560</i>
20	350	13	M6	51	13	10	<i>H.24300.0570</i>
20	400	13	M6	51	13	10	<i>H.24300.0580</i>



POIGNEE ETRIER MONOBLOC EN INOX

RSC.EO.26

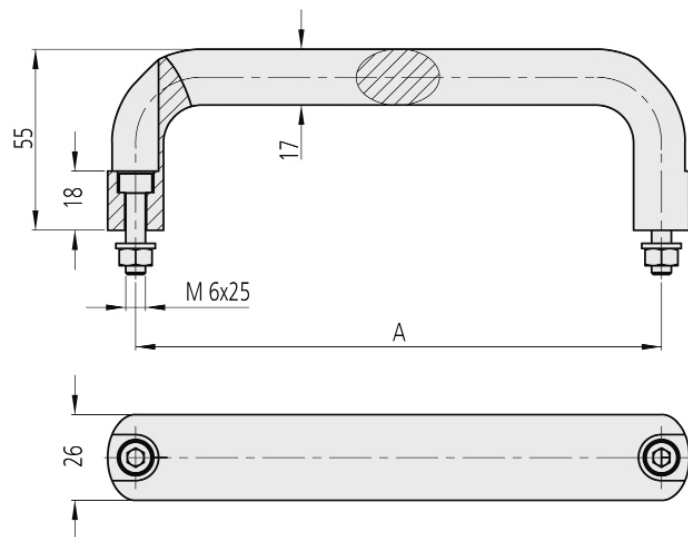


MATIERE ET EXECUTION :

Poignée ovale semi mate en INOX 1.4307 (AISI 304 L).

Traction : 100 daN.

Sur demande : finition électropolie.



A	Ref.
120	RSC.EO.26.F120.38
160	RSC.EO.26.F160.38
180	RSC.EO.26.F180.38
250	RSC.EO.26.F250.38
350	RSC.EO.26.F350.38

POIGNEE ETRIER MONOBLOC EN INOX

RSC.EO.20.F



MATIERE ET EXECUTION :

Poignée ovale semi-mate en INOX 1.4307 (AISI 304 L).

Ref. RSC.EO.20.F...31 : finition semi-mate

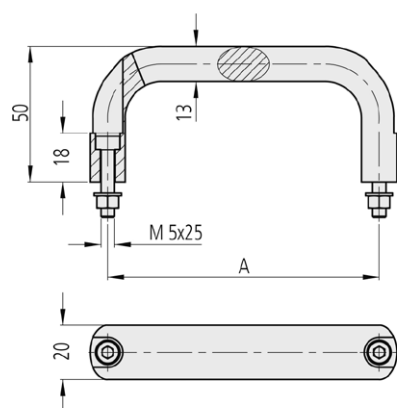
Ref. RSC.EO.20.F...36 : finition microbillée, électropolie, semi mate.

Traction : 100 daN.

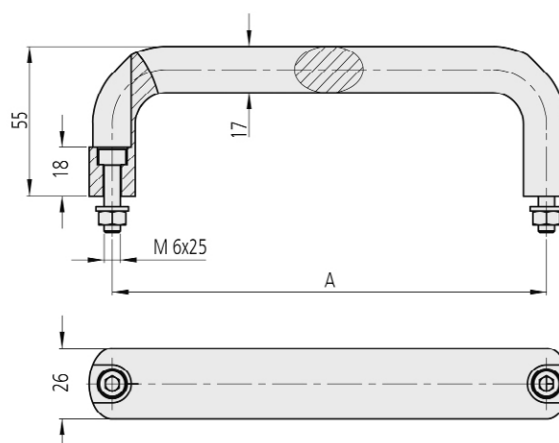
Sur demande : surface électropolie brossée.



RSC.EO.20.F



RSC.EO.26.F



Ø	M	A	Ref.	
			type A	type B
20	M5	100	RSC.EO.20.F100.31	RSC.EO.20.F100.36
		120	RSC.EO.20.F120.31	RSC.EO.20.F120.36
		160	RSC.EO.20.F160.31	RSC.EO.20.F160.36
		180	RSC.EO.20.F180.31	RSC.EO.20.F180.36
26	M6	120	-	RSC.EO.26.F120.38
		160	-	RSC.EO.26.F160.38
		180	-	RSC.EO.26.F180.38
		250	-	RSC.EO.26.F250.38
		350	-	RSC.EO.26.F350.38

POIGNEE ELLIPSE MONOBLOC EN INOX 316 L

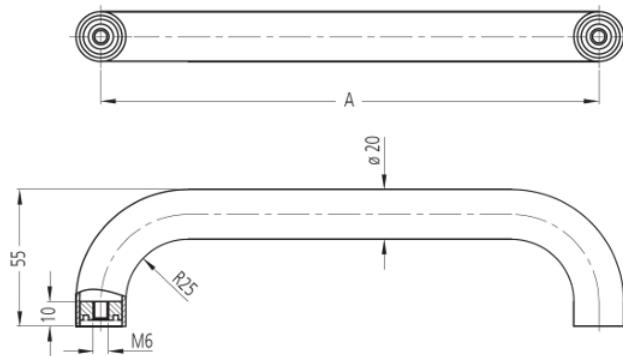
RSC.ER.20



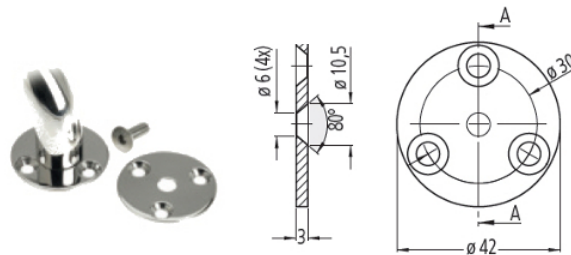
MATIERE ET EXECUTION :
INOX 1.4404 (AISI 316 L).
Traction : 100 daN.



A	Ref.
200	RSC.ER.20.B200.49
300	RSC.ER.20.B300.49



A	Ref.
1 pièce	RSC.ER.20.B001.49



POIGNEE ETRIER MONOBLOC ROBUSTE EN INOX 316 L

RSC.EM.20 / 25

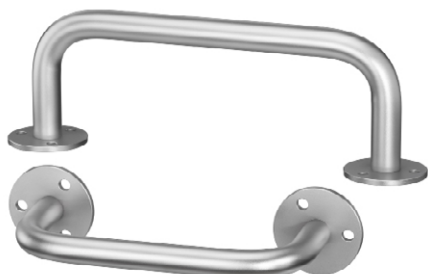


MATIERE ET EXECUTION :

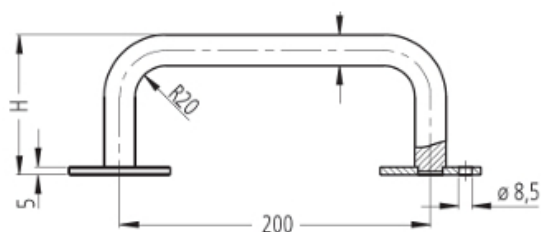
Poignée ronde en INOX 1.4404 (AISI 316 L), microbillée mate.

Livrée avec les vis DIN 912 – M8 x 35 en INOX.

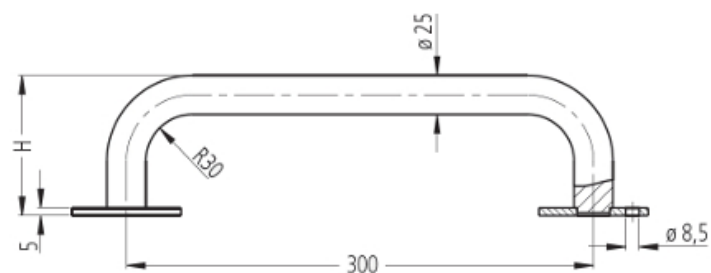
Traction : 200 daN.



D	H	Ref.
Ø 20	75	RSC.EM.20.200.075.46
	90	RSC.EM.20.200.090.46



D	H	Ref.
Ø 25	90	RSC.EM.25.300.090.46
	120	RSC.EM.25.300.120.46



POIGNEE ETRIER MASSIVE EN INOX

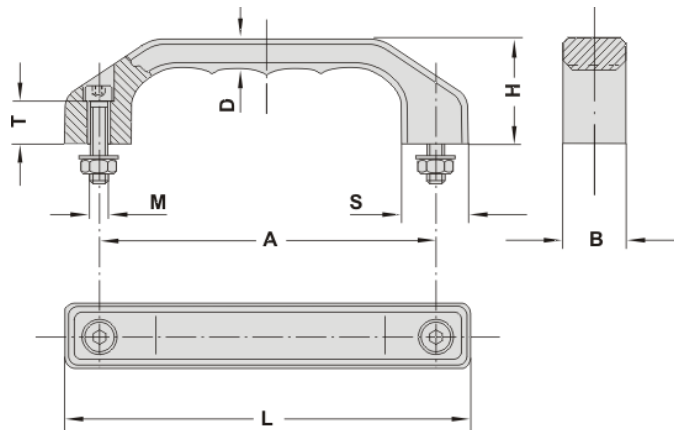
RSC.EG.1F / 1R



MATIERE ET EXECUTION :

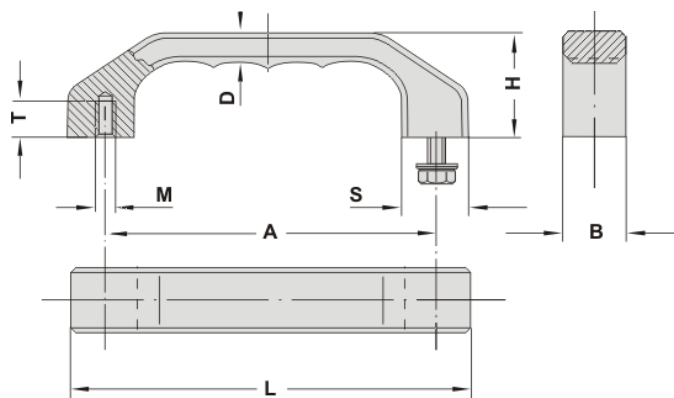
Poignée en INOX coulé G X6 CrNi 18 9,.
Surface microbillée, électropolie et satinée.
Matériel de fixation en INOX 1.4301 (AISI 304).

Ref. RSC.EG.1.F... : pour montage par l'avant,
livré avec vis DIN 912, écrous DIN 934 et rondelles DIN 125.



A	L	M	T	H	B	D	S	Ref.
140	170	M8 × 30	15	45	25	12	28	RSC.EG.1F.140.36
180	218	M10 × 40	18	58	32	15	36	RSC.EG.1F.180.36

Ref. RSC.EG.1.R... : pour montage par l'arrière,
livré avec vis hexagonales DIN 933 et rondelles DIN 125.
Traction : 100 daN.



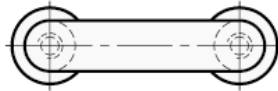
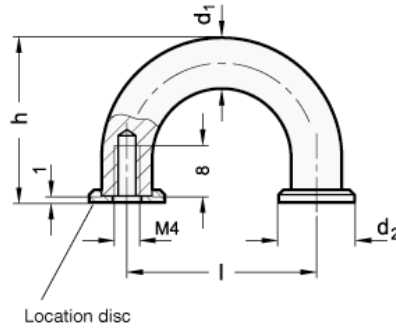
A	L	M	T	H	B	D	S	Ref.
140	170	M8 × 18	15	45	25	12	28	RSC.EG.1R.140.36
180	218	M10 × 20	18	58	32	15	36	RSC.EG.1R.180.36

POIGNEE METALLIQUE POUR DOIGT

GWN.2245



MATIERE :
INOX 1.4301 (AISI 304) microbillé mat.



Ø d1	Ø d2	l	h	Ref.
8	30	12	26	GWN.2245.08
10	40	15	31	GWN.2245.10