

POIGNEE COUDEE HYGIENIQUE EN INOX

RSC.ET.10.A



Les extrémités en forme de trompette permettent un nettoyage rapide et parfait.

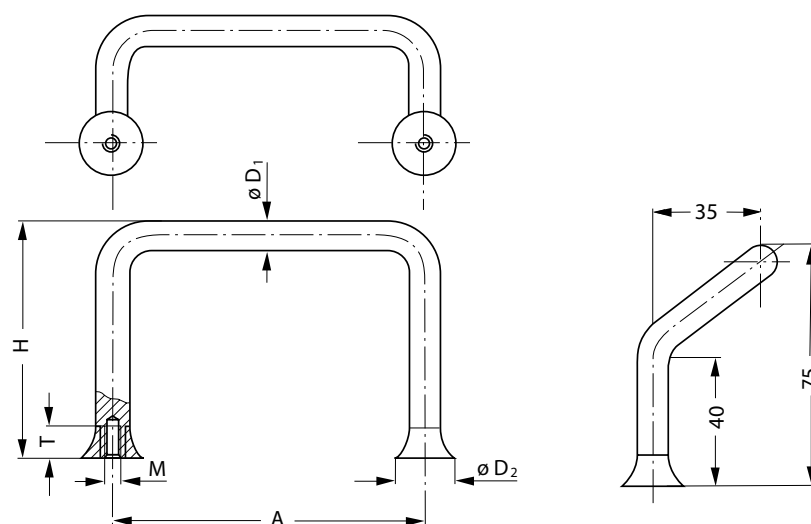
MATIERE ET EXECUTION :

Barre Ø 10 ou 15 mm en INOX 1.4305, livré avec vis DIN 933, et rondelles DIN 125 en INOX 1.4301.

Traction : 100 daN.

Sur demande : surface électropolie.

A	Ø D1	M	T	Ø D2	H	Ref.
100	10	5	10	20	45	RSC.ET.10.A100.31
120	10	6	12	30	60	RSC.ET.10.A120.31



POIGNEE COUDEE EN INOX

RSC.ER.33



Deux modèles : poignée simple ou double.

MATIERE ET EXECUTION :

Tube en $\varnothing 33 \times 2$ mm en INOX 1.4301, pièces internes en NOX 1.4305.

Ref. RSC.ER.33...EG = modèle simple avec taraudage M10, livré avec vis DIN 912 – M10 x 30 et rondelle.

Ref. RSC.ER.33...EK = modèle simple avec bague de serrage, livré avec vis DIN 912 – M10 x 60.

Pour des raisons de sécurité ce modèle doit être placé à l'intérieur.

Ref. RSC.ER.33...DO = modèle double avec vis DIN 912 – M10 x 60, permettant l'assemblage pour des portes d'épaisseurs 6 à 20 mm. Pour collier et embouts en INOX.

Versions :

Ref. RSC.ER.33.S...EG / EK = poignée droite

Ref. RSC.ER.33.A...EG / EK = poignée coudée

Ref. RSC.ER.33.D...EG / EK = poignée angulaire

Ref. RSC.ER.33.S...DO = double poignée droite

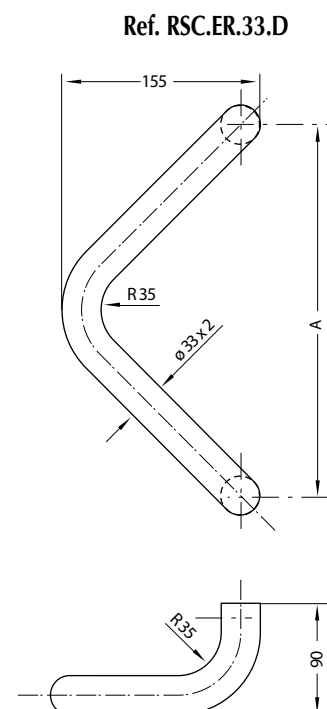
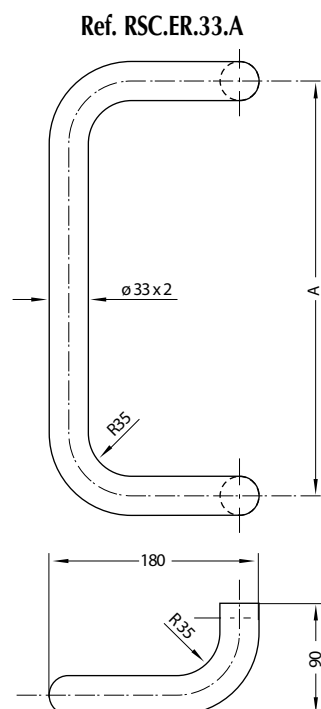
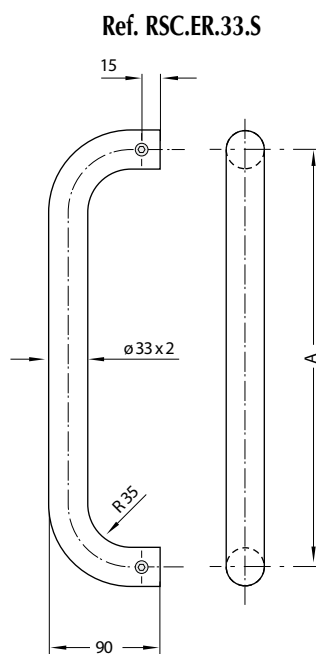
Ref. RSC.ER.33.A...DO = double poignée coudée

Ref. RSC.ER.33.D...DO = double poignée angulaire

Traction : 100 daN.

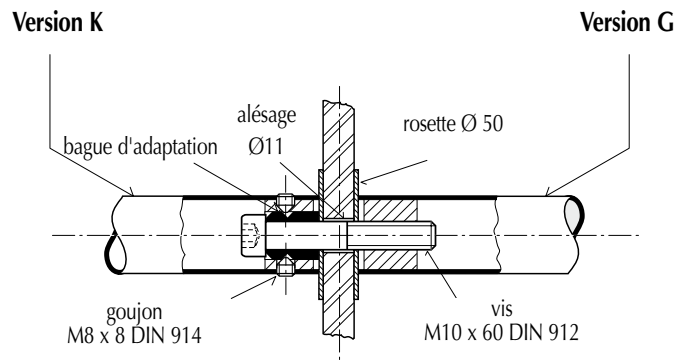
Sur demande :

- autres longueurs
- autres longueurs de vis pour épaisseur de porte plus importante.



POIGNEE COUDEE EN INOX

RSC.ER.33



POIGNEE SIMPLE

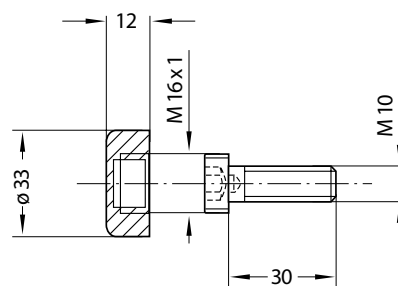
A	montage	Ref.		
		VERSION S droit	VERSION A coudeée	VERSION D en vé
300	G	-	-	RSC.ER.33.D300.EG
	K	-	-	RSC.ER.33.D300.EK
350	G	RSC.ER.33.S350.EG	RSC.ER.33.A350.EG	-
	K	RSC.ER.33.S350.EK	RSC.ER.33.A350.EK	-
500	G	RSC.ER.33.S500.EG	RSC.ER.33.A500.EG	-
	K	RSC.ER.33.S500.EK	RSC.ER.33.A500.EK	-



POIGNEE DOUBLE

A	montage	Ref.		
		VERSION S droit	VERSION A coudeée	VERSION D en vé
300	G / K	-	-	RSC.ER.33.D300.DO
350	G / K	RSC.ER.33.S350.DO	RSC.ER.33.A350.DO	-
500	G / K	RSC.ER.33.S500.DO	RSC.ER.33.A500.DO	-

- Ref.RSC.ER.33.0050.RO = rosettes Ø 50 x 1,5 en INOX avec disques en plastique



Ref. RSC.ER.33.0000.AK =
couvre-cle en INOX avec vis
pour modèles simples

POIGNEE DEGAGEE EN INOX

RSC.VG.05



MATIERE ET EXECUTION :

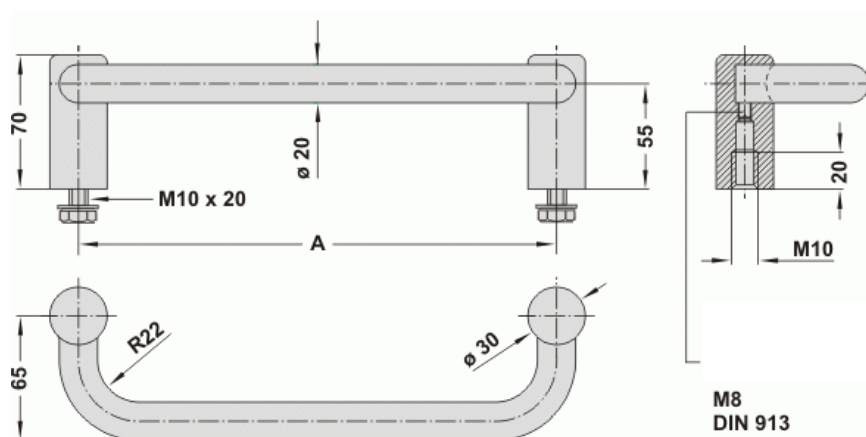
INOX 1.4305 (AISI 303), surface poncée et brossée, finition satinée.

Blocage des fixations emmanchées dans l'étrier de raccordement par de vis sans tête M8 en INOX.

Livré avec vis DIN 933 – M10 x 20 et rondelles DIN 125 en INOX.

Traction : 100 daN.

Sur demande : autres longueurs.



A	Ref.
250	RSC.VG.05.250.33
300	RSC.VG.05.300.33