

POIGNEE ETRIER MONOBLOC EN ALUMINIUM

RSC.M1



MATIERE ET EXECUTION :

Tube Ø 16, 20, 25 ou 30 mm en aluminium anodisé pour

Montage par l'arrière.

Ref. RSC.M1.xx.Rxxx.11 = naturel.

Ref. RSC.M1.xx.Rxxx.14 = noir.

Montage par l'avant :

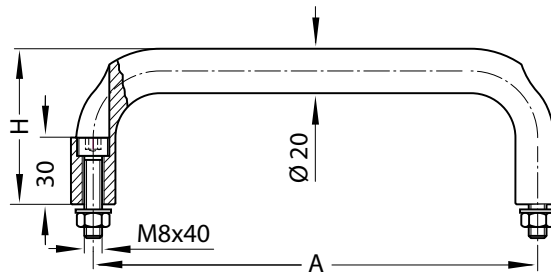
Ref. RSC.M1.xx.Fxxx.11 = naturel.

Ref. RSC.M1.xx.Fxxx.14 = noir

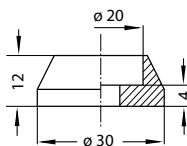
Traction : min : 100 daN.

Sur demande : autres dimensions.

- exécution hygiénique "clean".
- exécution antibactérienne "medical".



Anneau de recouvrement –
pour montage par l'arrière
set de 2 pièces pour Ø 20 mm.
Ref. RSC.M1.20.000.11 = naturel
Ref. RSC.M1.20.000.04 = noir



l	Ø D	d2	h	Ref.
150	16	M6	50	R.SC.M1.16.R150.11
200	16	M6	50	R.SC.M1.16.R200.11
200	20	M8	70	R.SC.M1.20.R200.11
250	20	M8	70	R.SC.M1.20.R250.11
300	20	M8	70	R.SC.M1.20.R300.11
350	20	M8	70	R.SC.M1.20.R350.11
400	20	M8	70	R.SC.M1.20.R400.11
600	20	M8	70	R.SC.M1.20.R600.11
200	25	M8	85	R.SC.M1.25.R200.11
250	25	M8	85	R.SC.M1.25.R250.11
300	25	M8	85	R.SC.M1.25.R300.11
400	25	M8	85	R.SC.M1.25.R400.11
600	25	M8	85	R.SC.M1.25.R600.11
300	30	M10	100	R.SC.M1.30.R300.11
400	30	M10	100	R.SC.M1.30.R400.11
600	30	M10	100	R.SC.M1.30.R600.11

POIGNEE ETRIER MONOBLOC EN ALUMINIUM

RSC.M1



MATIERE ET EXECUTION :

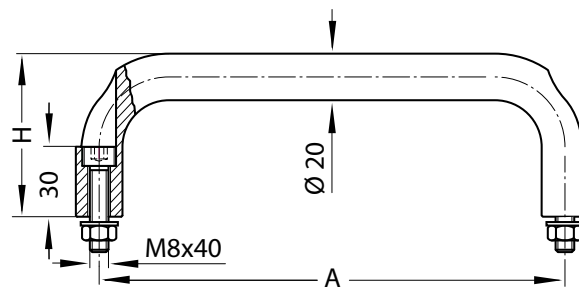
Tube Ø 20 mm en aluminium anodisé pour montage par l'avant, livré avec vis DIN 912 – M8 x 40, écrous DIN 934 et rondelles DIN125 en INOX.

Ref. RSC.M1.xx.Fxxx.11 = naturel.

Ref. RSC.M1.xx.Fxxx.14 = noir.

Traction : min : 100 daN.

Sur demande : autres dimensions.

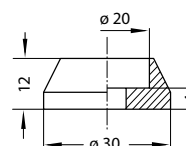


l	Ø d1	d2	h	t	Ref.	
					naturel	noir
200	25	M8	85	15	RSC.M1.20.F200.11	RSC.M1.20.F300.14
300	25	M8	85	15	RSC.M1.20.F300.11	RSC.M1.20.F300.14

Plaque de recouvrement pour tube Ø 20 mm :

Ref. RSC.M1.20.000.01 set de 2 pièces en aluminium naturel.

Ref. RSC.M1.20.000.04 set de 2 pièces en aluminium anodisé noir.



POIGNEE ETRIER MONOBLOC EN ALUMINIUM

H.24300



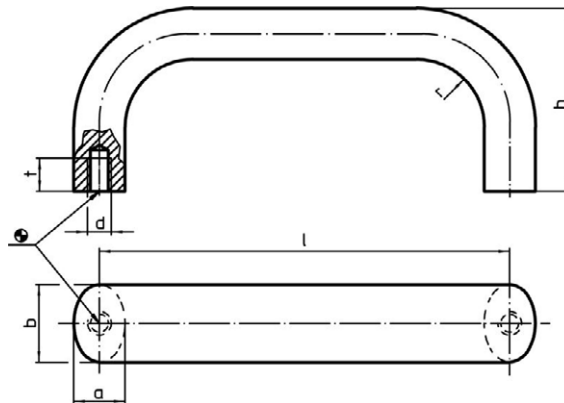
MATIERE ET EXECUTION :

Poignée en aluminium

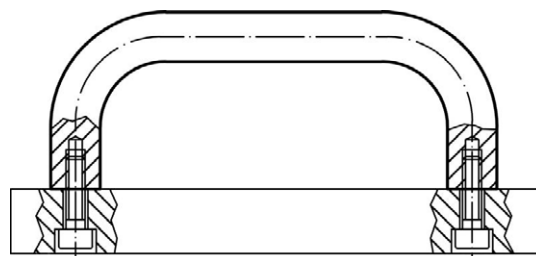
Ref. H.24300.01... = naturel

Ref. H.24300.03... = plastifié noir (RAL 9005) mat.

Sur demande : plastifié rouge (RAL 3000)



b	l	a	d	h	r	t	Ref.	
							naturel	noir
20	100	13	M6	47	13	10	H.24300.0100	H.24300.0300
20	112	13	M6	49	13	10	H.24300.0110	H.24300.0310
20	128	13	M6	51	13	10	H.24300.0120	H.24300.0320
20	160	13	M6	51	13	10	H.24300.0130	H.24300.0330
26	112	17	M8	53	17	12	H.24300.0140	H.24300.0340
26	128	17	M8	55	17	12	H.24300.0150	H.24300.0350
26	160	17	M8	57	17	12	H.24300.0160	H.24300.0360
26	192	17	M8	57	17	12	H.24300.0170	H.24300.0370
26	300	17	M8	57	17	12	H.24300.0180	H.24300.0380
26	400	17	M8	57	17	12	H.24300.0190	H.24300.0390



POIGNEE ETRIER MONOBLOC EN ALUMINIUM

GWN.4260

ATIÈRE ET EXECUTION :

Ref. GWN.4260.xxx.AL = naturel

Ref. GWN.4260.xxx.SW = plastifié noir (RAL 9005) mat.

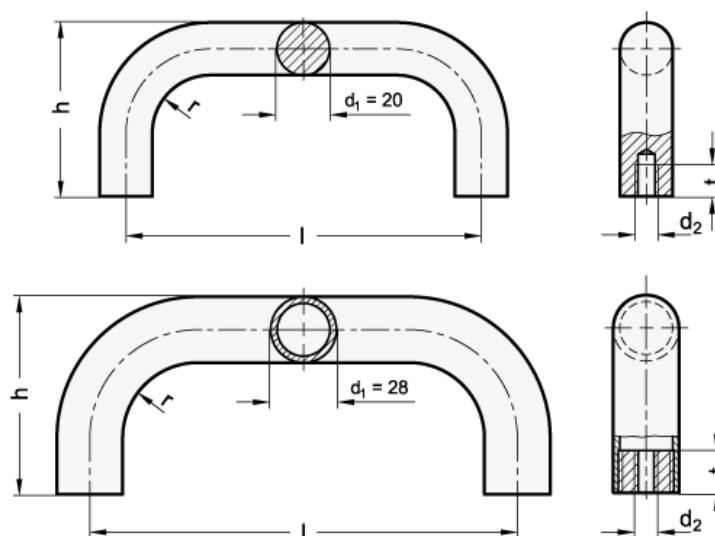
Ref. GWN.4260.xxx.WA = exécution "medical"

avec coating antibactérien blanc RAL 9016

pour hôpitaux, crèches, écoles, jardins d'enfants, institutions publiques, etc...

Ø d 1 = 20 – volmateriaal

Ø d 1 = 28 – buis 28 x 4



Ø d1	l	d2	h	r	t. min.	Ref.		
						<i>naturel</i>	<i>noir</i>	<i>coating anti-bactérien</i>
20	200	M 8	68	22	15	<i>GWN.4260.20.200.AL</i>	<i>GWN.4260.20.200.SW</i>	<i>GWN.4260.20.200.WA</i>
20	250	M 8	68	22	15	<i>GWN.4260.20.250.AL</i>	<i>GWN.4260.20.250.SW</i>	<i>GWN.4260.20.250.WA</i>
20	300	M 8	68	22	15	<i>GWN.4260.20.300.AL</i>	<i>GWN.4260.20.300.SW</i>	<i>GWN.4260.20.300.WA</i>
20	350	M 8	68	22	15	<i>GWN.4260.20.350.AL</i>	<i>GWN.4260.20.350.SW</i>	-
28	250	M 10	78	32	15	<i>GWN.4260.28.250.AL</i>	<i>GWN.4260.28.250.SW</i>	<i>GWN.4260.28.250.WA</i>
28	300	M 10	78	32	15	<i>GWN.4260.28.300.AL</i>	<i>GWN.4260.28.300.SW</i>	<i>GWN.4260.28.300.WA</i>
28	350	M 10	78	32	15	<i>GWN.4260.28.350.AL</i>	<i>GWN.4260.28.350.SW</i>	-
28	400	M 10	78	32	15	<i>GWN.4260.28.400.AL</i>	<i>GWN.4260.28.400.SW</i>	<i>GWN.4260.28.400.WA</i>

POIGNEE ETRIER MONOBLOC EN ALUMINIUM

H.24300



MATIERE ET EXECUTION :

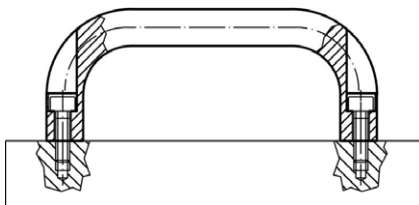
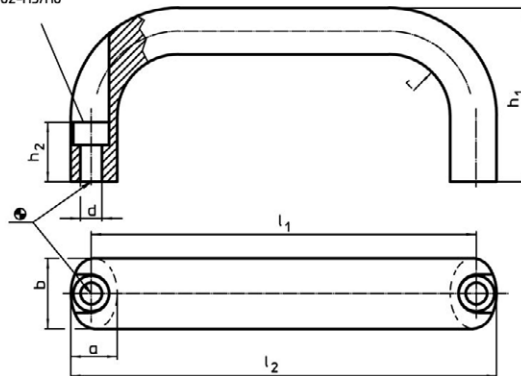
Poignée en aluminium

- Ref. H.24300.01... = naturel

- Ref. H.24300.03... = plastifié noir (RAL 9005) mat.

Sur demande : plastifié rouge (RAL 3000)

alésage
pour vis à tête cylindrique
ISO 4762-M5/M6



b	l1	l2	a	d	h1	h2	r	Ref.	
								noir	naturel
26	116	130	17	6,4	55	17	17	H.24300.0341	H.24300.0141
26	132	146	17	6,4	55	17	17	H.24300.0351	H.24300.0151
26	164	178	17	6,4	57	17	17	H.24300.0361	H.24300.0161
26	196	210	17	6,4	57	17	17	H.24300.0371	H.24300.0171

POIGNEE ETRIER MONOBLOC EN ALUMINIUM

RSC.MF.20



MATIERE ET EXECUTION :

Poignée ovale 20 x 10 mm en aluminium anodisé.

Ref. RSC.MF.20...01 = naturel.

Ref. RSC.MF.20...04 = noir.

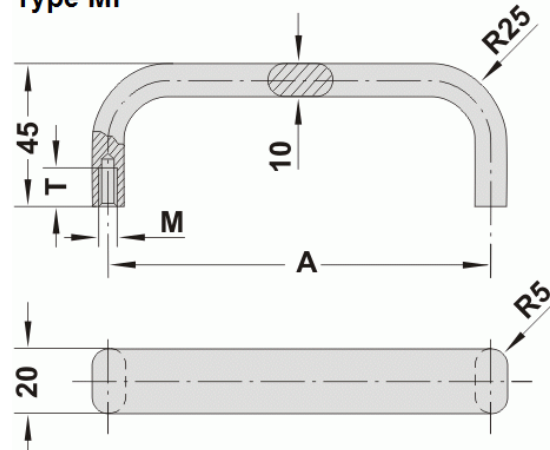
Traction : 50 daN.

Sur demande :

- autres dimensions.

- *exécution hygiénique "clean".*
- *exécution antibactérienne "medical".*

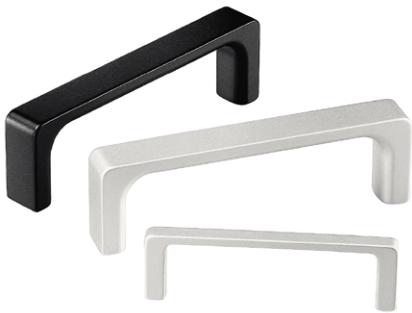
Type MF



A	M	T	Ref.	
			<i>naturel</i>	<i>noir</i>
120	5	10	RSC.MF.20.120.01	RSC.MF.20.120.04
140	5	10	RSC.MF.20.140.01	RSC.MF.20.140.04
180	5	10	RSC.MF.20.180.01	RSC.MF.20.180.04
200	5	10	RSC.MF.20.200.01	RSC.MF.20.200.04
350	6	12	RSC.MF.20.350.01	RSC.MF.20.350.04

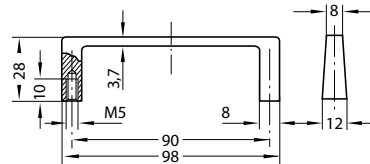
POIGNEE ETRIER MINCE EN ALUMINIUM

RSC.MG.01 / 02

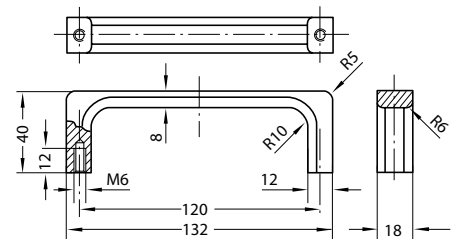


MATIERE ET EXECUTION :
 Profilé d'aluminium AlMgSi 0,5.
 Surface rectifiée, mate et anodisée.
Ref. RSC.MG...01 = naturel
Ref. RSC.MG...04 = noir
 Traction :
 Ref. RSC.MG.01... : 30 daN.
 Ref. RSC.MG.02... : 50 daN.

Sur demande :
 - *exécution hygiénique "clean"*.



Ref. RSC.MG...01



Ref. RSC.MG...02

couleur	Ref.	
	MG.01	MG.02
naturel	RCS.MG.01.090.01	RCS.MG.02.120.01
noir	RCS.MG.01.090.04	RCS.MG.02.120.04

POIGNEE ETRIER MONOBLOC MINCE EN ALUMINIUM

RSC.OA.12

MATIERE ET EXECUTION :

Poignée ovale en aluminium AlMgSi 05 anodisé.

Ref. RSC.MF.12...01 = naturel.

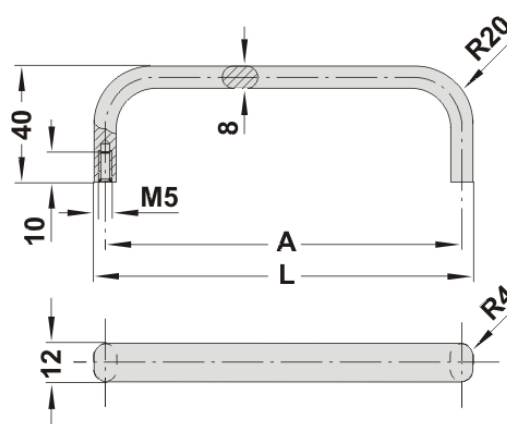
Ref. RSC.MF.12...04 = noir.

Traction : 50 daN.

Sur demande :

- autres dimensions.

- *exécution hygiénique "clean".*
- *exécution antibactérienne "medical".*



A	L	Ref.	
		<i>naturel</i>	<i>noir</i>
55	63	RSC.OA.12.055.01	RSC.OA.12.055.04
88	96	RSC.OA.12.088.01	RSC.OA.12.088.04
100	108	RSC.OA.12.100.01	RSC.OA.12.100.04
120	128	RSC.OA.12.120.01	RSC.OA.12.120.04
180	188	RSC.OA.12.180.01	RSC.OA.12.180.04
200	208	RSC.OA.12.200.01	RSC.OA.12.200.04
235	243	RSC.OA.12.235.01	RSC.OA.12.235.04
250	258	RSC.OA.12.250.01	RSC.OA.12.250.04

POIGNEE ETRIER AMOVIBLE EN ALUMINIUM

K.0204


MATIERE ET EXECUTION :

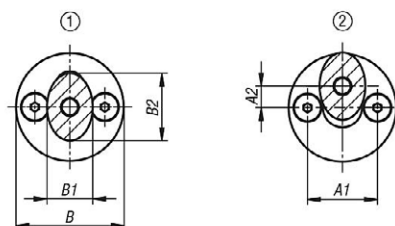
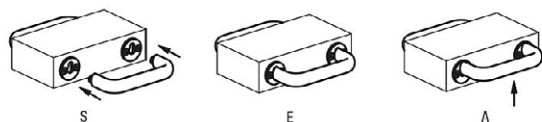
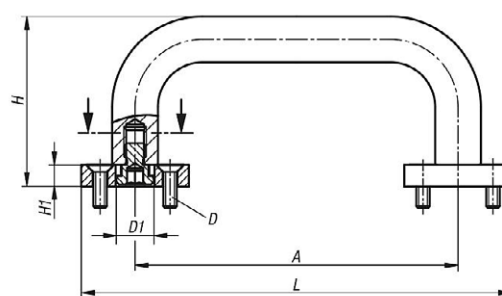
Poignée en aluminium anodisé noir.
Vis et disques de logement en acier noirci.

REMARQUE :

La poignée est fixée par un système de logement dans la contrepièce.
Le démontage s'opère sans charge.

MONTAGE :

Prévoir les taraudages dans la contrepièce suivant plan.
Amener la poignée jusqu'à butée dans la contrepièce et verrouiller en la tirant verticalement vers le haut. La poignée ne peut être mise sous charge que dans l'état verrouillé.



A	X	Ø D	Ø D2	Ø D3	H	H1	B	Ref.
100	35	12	21	13	50	8	7	K.0204.1001.2001
112	35	12	21	13	50	8	7	K.0204.1121.2001
120	35	12	21	13	50	8	7	K.0204.1201.2001
128	35	12	21	13	50	8	7	K.0204.1281.2001
160	35	12	21	13	50	8	7	K.0204.1601.2001
112	40	14	25	17	55	8	8	K.0204.1121.4001
120	40	14	25	17	55	8	8	K.0204.1201.4001
128	40	14	25	17	55	8	8	K.0204.1281.4001
160	40	14	25	17	55	8	8	K.0204.1601.4001
180	40	14	25	17	55	8	8	K.0204.1801.4001
192	40	14	25	17	55	8	8	K.0204.1921.4001
350	40	14	25	17	55	8	8	K.0204.3501.4001

POIGNEE ETRIER MASSIVE EN ALUMINIUM COULE

RSC.AK.02



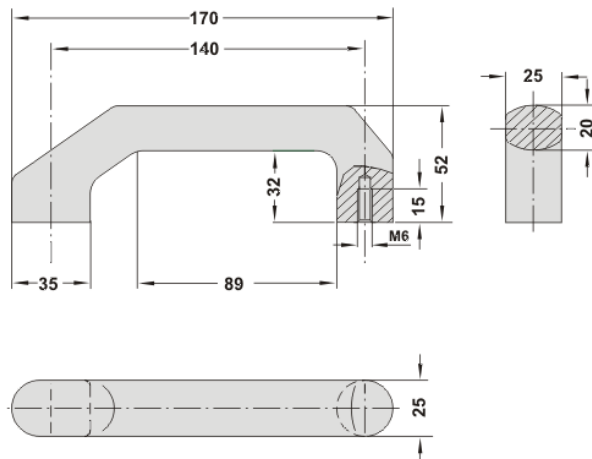
MATIERE ET EXECUTION :

Poignée en aluminium coulé AlMg 3

Ref. RSC.AK.02.140.00 = naturel

Ref. RSC.AK.02.140.54 = avec coating noir semi-mat.

Traction : 50 daN.



couleur	Ref.
naturel	RCS.AK.02.140.00
noir	RCS.AK.02.140.54