

POIGNEE COUDEE EN ALUMINIUM

RSC.KG.16 / 18


MATIERE ET EXECUTION :

Poignée Ø 16 ou 18 mm en aluminium anodisé noir satiné.

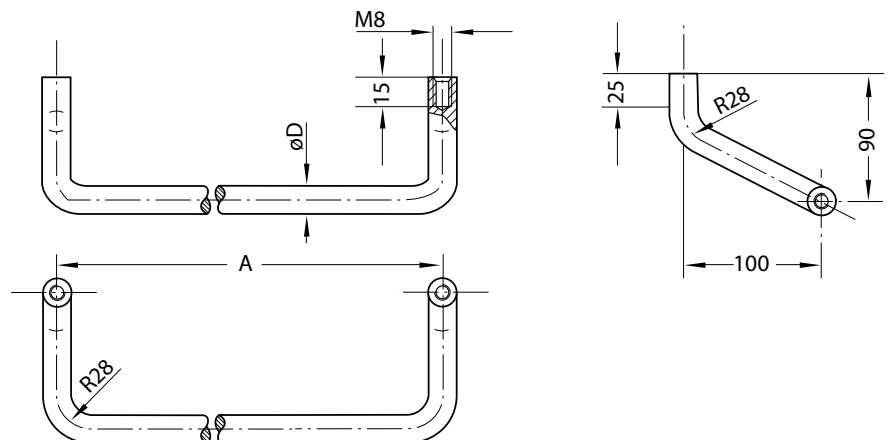
Anneau de recouvrement en aluminium anodisé noir :

- **RSC.KG.16.000.04** = set de 2 pièces pour Ø 16 mm.
- **RSC.KG.18.000.04** = set de 2 pièces pour Ø 18 mm.

Traction : 100 daN.

Sur demande : autres longueurs.

A	H	Ref.
200	16	RSC.KG.16.200.14
250		RSC.KG.16.250.14
300		RSC.KG.16.300.14
350		RSC.KG.16.350.14
400		RSC.KG.16.400.14
450		RSC.KG.16.450.14
500	18	RSC.KG.18.500.14
550		RSC.KG.18.550.14
600		RSC.KG.18.600.14
650		RSC.KG.18.650.14



POIGNEE COUDEE EN ALUMINIUM

RSC.AE.10



MATIERE ET EXECUTION :

Poignée Ø 10 mm en aluminium anodisé.

- Ref. RSC.AE.10...01 = naturel.

- Ref. RSC.AE.10...14 = noir.

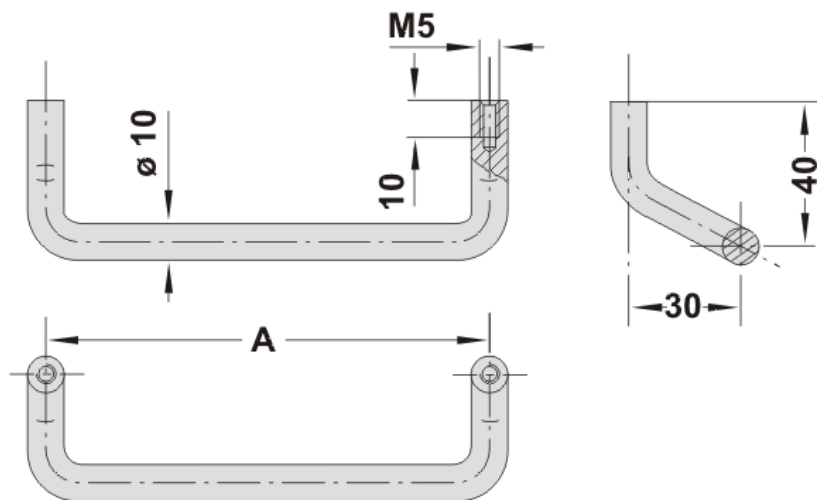
Traction : 50 daN.

Sur demande :

- finition économique – argentée ou noire

- autres dimensions.

- *exécution hygiénique "clean".*



A	Ref.	
	<i>naturel</i>	<i>noir</i>
86	RSC.AE.10.086.01	RSC.AE.10.086.04
120	RSC.AE.10.120.01	RSC.AE.10.120.04
140	RSC.AE.10.140.01	RSC.AE.10.140.04
160	RSC.AE.10.160.01	RSC.AE.10.160.04
180	RSC.AE.10.180.01	RSC.AE.10.180.04

POIGNEE COUDEE EN ALUMINIUM

RSC.M4.20 / 30



MATIERE ET EXECUTION :

Poignée Ø 20 ou 30 mm en aluminium anodisé satiné.

Ref. RSC...11 = naturel.

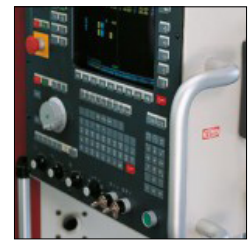
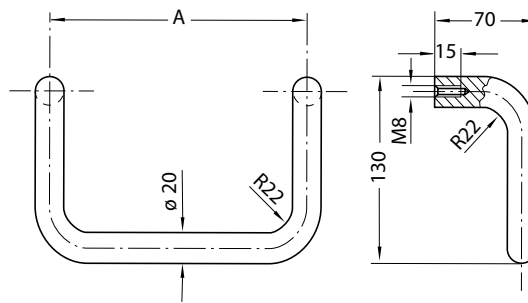
Ref. RSC...14 = noir

Traction : 100 daN.

Sur demande :

- autres taraudages.

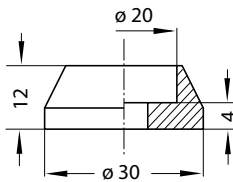
- *exécution hygiénique "clean".*



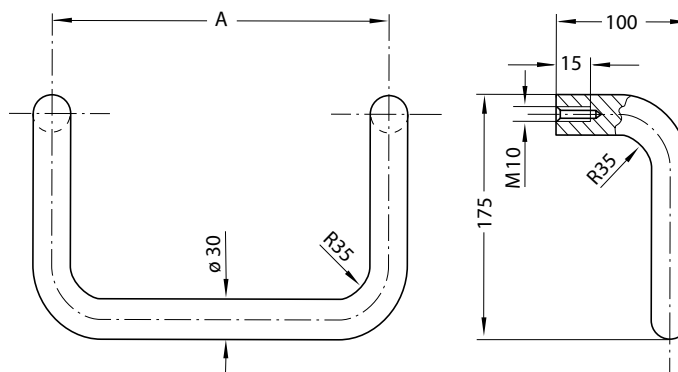
Disque de recouvrement en aluminium pour Ø 20 mm :

RSC.KG.20.000.01 = set de 2 pièces en naturel.

RSC.KG.20.000.04 = set de 2 pièces pour Ø 18 mm en noir.



Ø	A	Ref.	
		naturel	noir
20	200	RSC.M4.20.200.11	RSC.M4.20.200.14
	250	RSC.M4.20.250.11	RSC.M4.20.250.14
	300	RSC.M4.20.300.11	RSC.M4.20.300.14
	350	RSC.M4.20.350.11	RSC.M4.20.350.14
	400	RSC.M4.20.400.11	RSC.M4.20.400.14
30	300	RSC.M4.30.300.11	RSC.M4.30.300.14
	350	RSC.M4.30.350.11	RSC.M4.30.350.14
	400	RSC.M4.30.400.11	RSC.M4.30.400.14
	500	RSC.M4.30.500.11	RSC.M4.30.500.14



POIGNEE COUDEE EN ALUMINIUM

RSC.M1.20.F



MATIERE ET EXECUTION :

Traverse \varnothing 16, 20, 25 ou 30 mm en aluminium anodisé.

Ref. RSC.M1...11 = naturel.

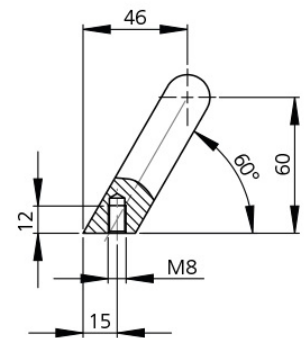
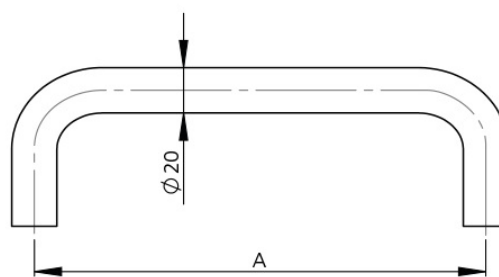
Ref. RSC.M1...14 = noir

Traction : 100 daN.

Sur demande :

autres dimensions.

disque de recouvrement pour \varnothing 20



A	Ref.	
	<i>naturel</i>	<i>noir</i>
200	RSC.M1.20.S200.9006	RSC.M1.20.S200.54
300	RSC.M1.20.S300.9006	RSC.M1.20.S300.54
400	RSC.M1.20.S400.9006	RSC.M1.20.S400.54
600	RSC.M1.20.S600.9006	RSC.M1.20.S600.54

POIGNEE COUDEE EN ALUMINIUM

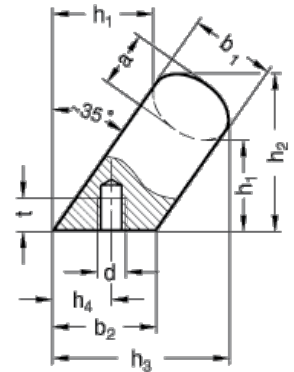
GWN.5652



MATIERE ET EXECUTION :

Poignée ovale en aluminium.

- Ref. GWN.5656E... = anodisé naturel
- Ref. GWN.5652K... = avec revêtement plastique noir (RAL 9005).



l	Gr	b1	a	b2	Ø d	h1	h2	h3	h4+1	r	t min.	Ref.	
												noir	naturel
112	1	20	13	24	M6	32	48	50	13,5	13	10	GWN.5652K.112.1	GWN.5652E.112.1
128	1	20	13	24	M6	32	48	50	13,5	13	10	GWN.5652K.128.1	GWN.5652E.128.1
128	2	26	17	32	M8	34	54	57	18	17	12	GWN.5652K.128.2	GWN.5652E.128.2
160	2	26	17	32	M8	34	54	57	18	17	12	GWN.5652K.160.2	GWN.5652E.160.2

POIGNEE COUDEE ROBUSTE EN ALUMINIUM COULE

RSC.AK.01



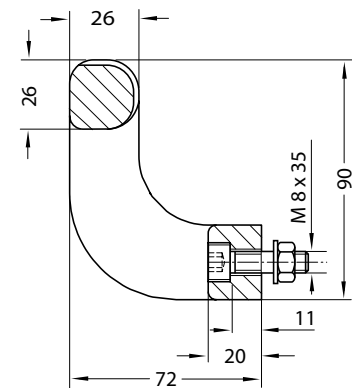
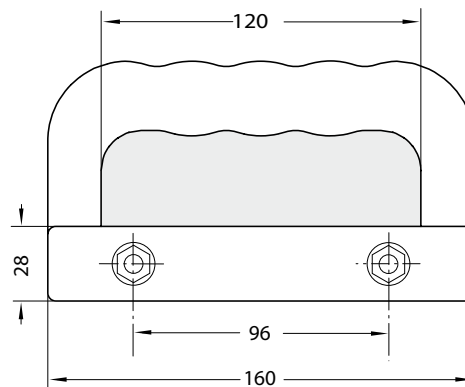
MATIERE ET EXECUTION :

Aluminium coulé en coquille AlSiCu 12, surface rectifiée avec coating noir mat.

- Forme R - Ref. RSC.AK.01.F096.54 = avec taraudage M8
- Forme F - Ref. RSC.AK.01.R140.54 = avec trou traversant pour vis M8 ; livré avec vis DIN 912 – M8 x 35 en INOX, écrous DIN 934 et rondelles DIN 125.

Traction : 100 daN.

FORME F = Ref. RSC.AK.01.F096.54



FORME R = Ref. RSC.AK.01.R140.54

