

POIGNEE EN "L" EN ALUMINIUM

RSC.F2 / F3 / F4 / F5


MATIERE ET Exécution :

4 profilés en aluminium anodisé.

Tous les modèle sont munis d'un fente pour vis DIN 933 M2,5 et écrous DIN 439 / 562 / 934.

- Ref.01 = naturel.

- Ref.04 = noir

Traction : 10 daN.

REMARQUE :

La découpe "B" est en général env. 0,23 mm plus petite que l'entraxe R (R = TE x 5,08 mm).

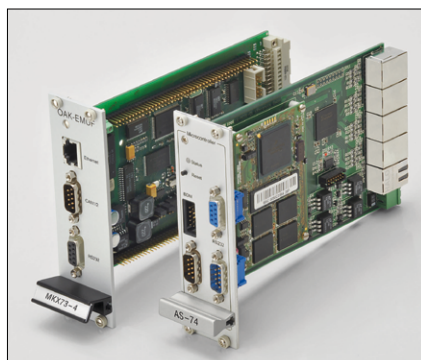
Sur demande :

- profilés d'1 m de long.

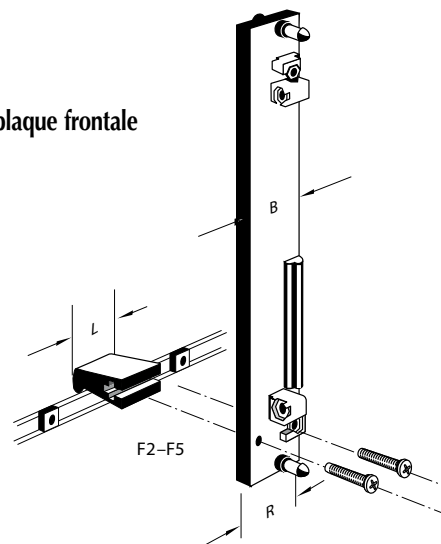
- strips blancs ou transparents pour le profil F3.

- pour tous les profils :

100 x écrou carré en acier zingué noirci – Ref. RSC.MV.25.000.26.



montage plaque frontale



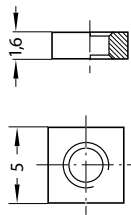
A	R	L	couleur	Ref.			
				F2	F3	F4	F5
3	15,24	14,6	naturel	RSC.F2.03.014.01	RSC.F3.03.014.01	RSC.F4.03.014.01	RSC.F5.03.014.01
			noir	RSC.F2.03.014.04	RSC.F3.03.014.04	RSC.F4.03.014.04	RSC.F5.03.014.04
4	20,32	19,7	naturel	RSC.F2.04.019.01	RSC.F3.04.019.01	RSC.F4.04.019.01	RSC.F5.04.019.01
			noir	RSC.F2.04.019.04	RSC.F3.04.019.04	RSC.F4.04.019.04	RSC.F5.04.019.04
5	25,40	24,8	naturel	RSC.F2.05.024.01	RSC.F3.05.024.01	RSC.F4.05.024.01	RSC.F5.05.024.01
			noir	RSC.F2.05.024.04	RSC.F3.05.024.04	RSC.F4.05.024.04	RSC.F5.05.024.04
6	30,48	29,9	naturel	RSC.F2.06.029.01	RSC.F3.06.029.01	RSC.F4.06.029.01	RSC.F5.06.029.01
			noir	RSC.F2.06.029.04	RSC.F3.06.029.04	RSC.F4.06.029.04	RSC.F5.06.029.04
8	40,64	40,0	naturel	RSC.F2.08.040.01	RSC.F3.08.040.01	RSC.F4.08.040.01	RSC.F5.08.040.01
			noir	RSC.F2.08.040.04	RSC.F3.08.040.04	RSC.F4.08.040.04	RSC.F5.08.040.04
12	60,96	60,3	naturel	RSC.F2.12.060.01	RSC.F3.12.060.01	RSC.F4.12.060.01	RSC.F5.12.060.01
			noir	RSC.F2.12.060.04	RSC.F3.12.060.04	RSC.F4.12.060.04	RSC.F5.12.060.04

POIGNEE EN "L" EN ALUMINIUM

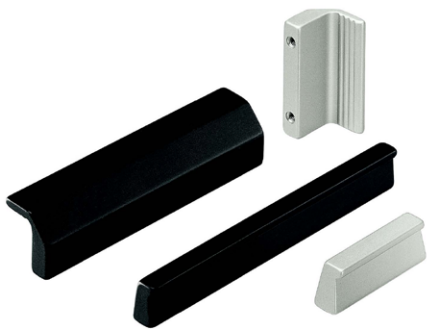
RSC.F2 / F3 / F4 / F5

A	R	L	couleur	Ref.			
				F2	F3	F4	F5
14	71,12	70,5	naturel				
			noir	RSC.F2.14.070.04	RSC.F3.14.070.04	RSC.F4.14.070.04	RSC.F5.14.070.04
20	101,60	101,0	naturel	RSC.F2.20.101.01	RSC.F3.20.101.01	RSC.F4.20.101.01	RSC.F5.20.101.01
			noir	RSC.F2.20.101.04	RSC.F3.20.101.04	RSC.F4.20.101.04	RSC.F5.20.101.04
42	213,36	212,6	naturel	RSC.F2.42.212.01	RSC.F3.42.212.01	RSC.F4.42.212.01	RSC.F5.42.212.01
			noir	RSC.F2.42.212.04	RSC.F3.42.212.04	RSC.F4.42.212.04	RSC.F5.42.212.04
60	304,80	304,1	naturel	RSC.F2.60.304.01	RSC.F3.60.304.01	RSC.F4.60.304.01	RSC.F5.60.304.01
			noir	RSC.F2.60.304.04	RSC.F3.60.304.04	RSC.F4.60.304.04	RSC.F5.60.304.04
84	426,72	426,0	naturel	RSC.F2.84.426.01	RSC.F3.84.426.01	RSC.F4.84.426.01	RSC.F5.84.426.01
			noir	RSC.F2.84.426.04	RSC.F3.84.426.04	RSC.F4.84.426.04	RSC.F5.84.426.04
Profilé , 1 m			naturel	RSC.F2.01.000.01	RSC.F3.01.000.01	RSC.F4.01.000.01	RSC.F5.01.000.01
			noir	RSC.F2.01.000.04	RSC.F3.01.000.04	RSC.F4.01.000.04	RSC.F5.01.000.04

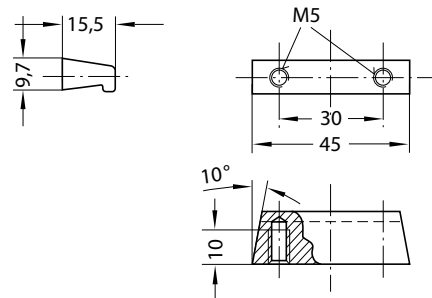
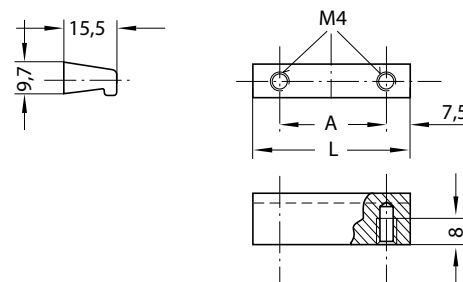
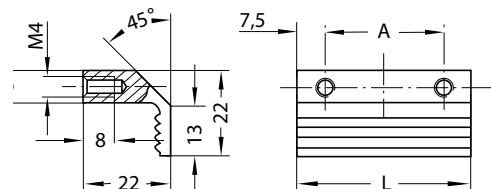
écrou carré 100 pièces
Ref. RSC.MV.25.000.26



POIGNEE EN "L" EN ALUMINIUM

RSC.LG.01 / 02 / 03


MATIERE ET Exécution :
 En aluminium anodisé.
 Ref. RSC.LG...01 = naturel.
 Ref. RSC.LG...04 = noir
 Traction : 20 daN.

RSC.LG.01

RSC.LG.02

RSC.LG.03


A	L	Type LG.01		Type LG.02		Type LG.03	
		naturel	noir	naturel	noir	naturel	noir
30	45	RSC.LG.01.030.01	RSC.LG.01.030.04	RSC.LG.02.030.01	RSC.LG.02.030.04	RSC.LG.03.030.01	LG.03.030.04
45	60	-	-	RSC.LG.02.045.01	RSC.LG.02.045.04	RSC.LG.03.045.01	LG.03.045.04
70	85	-	-	RSC.LG.02.070.01	RSC.LG.02.070.04	RSC.LG.03.070.01	LG.03.070.04
90	105	-	-	RSC.LG.02.090.01	RSC.LG.02.090.04	RSC.LG.03.090.01	LG.03.090.04
105	120	-	-	RSC.LG.02.105.01	RSC.LG.02.105.04	RSC.LG.03.105.01	LG.03.105.04
Profilé, 1 m		-	-	RSC.LG.02.001.01	RSC.LG.02.001.04	RSC.LG.03.001.01	LG.03.001.04

POIGNEE EN "L" EN ALUMINIUM

RSC.LG.04 / 05 / 06

LG.04/05

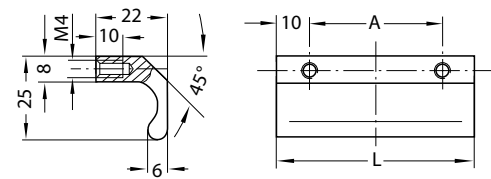


MATIERE ET Exécution :
 En aluminium anodisé.
 Ref. RSC.LG.xx.xxx.01 = naturel.
 Ref. RSC.LG.xx.xxx.04 = noir
 Traction : 20 daN.

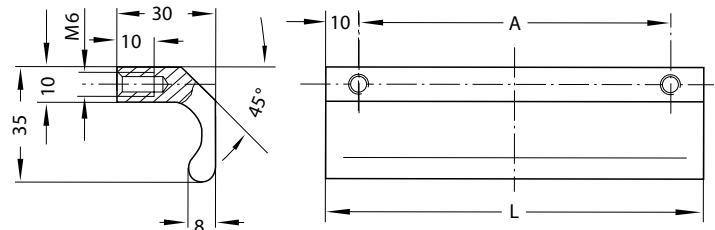


LG.06

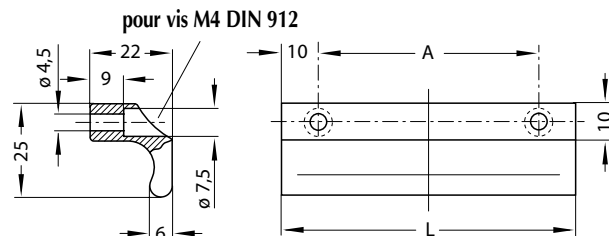
RSC.LG.04



RSC.LG.05



RSC.LG.06



A	L	Type LG.04		Type LG.05		Type LG.06	
		naturel	noir	naturel	noir	naturel	noir
30	50	RSC.LG.04.030.01	RSC.LG.04.030.04	-	-	-	-
45	65	RSC.LG.04.045.01	RSC.LG.04.045.04	-	-	-	-
64	84	RSC.LG.04.064.01	RSC.LG.04.064.04	RSC.LG.05.064.01	RSC.LG.05.064.04	RSC.LG.06.F064.01	RSC.LG.06.F064.04
70	90	RSC.LG.04.070.01	RSC.LG.04.070.04	RSC.LG.05.070.01	RSC.LG.05.070.04	RSC.LG.06.F070.01	RSC.LG.06.F070.04
80	100	RSC.LG.04.080.01	RSC.LG.04.080.04	RSC.LG.05.080.01	RSC.LG.05.080.04	RSC.LG.06.F080.01	RSC.LG.06.F080.04
90	110	RSC.LG.04.090.01	RSC.LG.04.090.04	RSC.LG.05.090.01	RSC.LG.05.090.04	RSC.LG.06.F090.01	RSC.LG.06.F090.04
105	125	-	-	RSC.LG.05.105.01	RSC.LG.05.105.04	RSC.LG.06.F105.01	RSC.LG.06.F105.04
Profilé , 1 m		RSC.LG.04.001.01	RSC.LG.04.001.04	RSC.LG.05.001.01	RSC.LG.05.001.04	RSC.LG.06.F001.01	RSC.LG.06.F001.04

POIGNEE EN "L" POUR BORD EN ALUMINIUM

RSC.LG.07



Pour fixation sur un appareil, une table, un bord extérieur.

MATIERE ET Exécution :

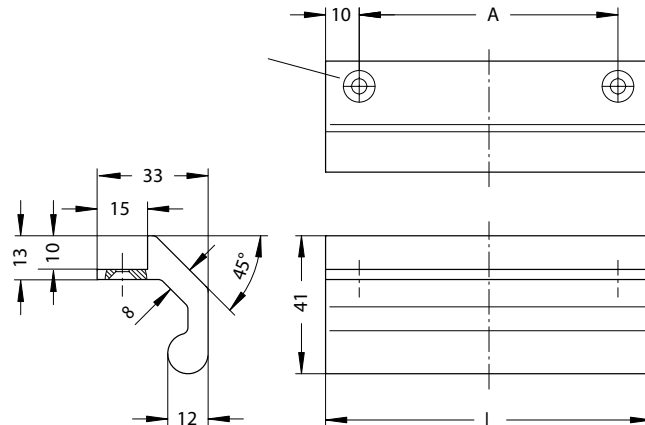
En aluminium anodisé :

Ref. RSC.LG.07.xxx.01 = naturel.

Ref. RSC.LG.07.xxx.04 = noir

Traction : 20 daN.

Sur demande : autres longueurs.



A	L	Ref.	
		<i>naturel</i>	<i>noir</i>
64	84	RSC.LG.07.064.01	RSC.LG.07.064.04
70	90	RSC.LG.07.070.01	RSC.LG.07.070.04
80	100	RSC.LG.07.080.01	RSC.LG.07.080.04
90	110	RSC.LG.07.090.01	RSC.LG.07.090.04
105	125	RSC.LG.07.105.01	RSC.LG.07.105.04

POIGNEE EN "L" EN ALUMINIUM

RSC.W4.12

Pour portes et tiroirs.

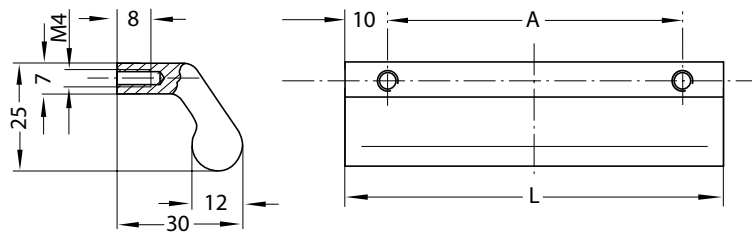
MATIERE ET Exécution :

En aluminium anodisé, exécution lisse.

Ref. RSC.W4.xx.xxx.01 = naturel.

Ref. RSC.W4.xx.xxx.04 = noir

Traction : 20 daN.



A	L	Ref.	
		couleur naturel	couleur noir
30	50	RSC.W4.12.030.01	RSC.W4.12.030.04
45	65	RSC.W4.12.045.01	RSC.W4.12.045.04
64	84	RSC.W4.12.064.01	RSC.W4.12.064.04
70	90	RSC.W4.12.070.01	RSC.W4.12.070.04
80	100	RSC.W4.12.080.01	RSC.W4.12.080.04
90	110	RSC.W4.12.090.01	RSC.W4.12.090.04
105	125	RSC.W4.12.105.01	RSC.W4.12.105.04
Profilé , 1 m		RSC.W4.12.001.01	RSC.W4.12.001.04

POIGNEE EN "L" EN ALUMINIUM

RSC.W3.33

Pour portes et tiroirs et également comme protection d'arêtes.

MATIERE ET Exécution :

En aluminium anodisé avec capuchons en polyamide PA 6 noir.

Ref. RSC.W3...11 = naturel.

Ref. RSC.W3...14 = noir

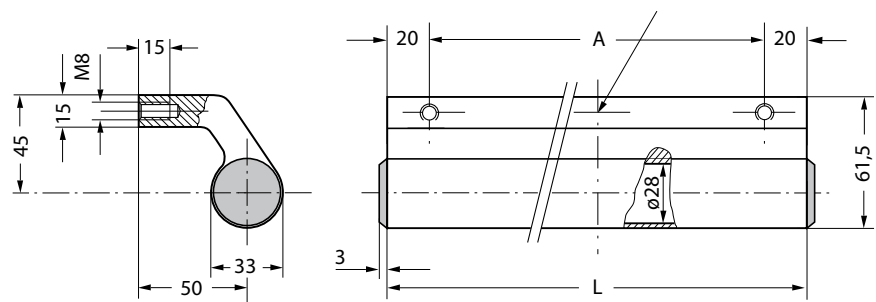
Traction : 100 daN.

Sur demande :

- autres longueurs.
- avec coating noir



exécution hygiénique "clean"



A	L	Ref.	
		naturel	noir
110	150	RSC.W3.33.110.11	RSC.W3.33.110.14
160	200	RSC.W3.33.160.11	RSC.W3.33.160.14
210	250	RSC.W3.33.210.11	RSC.W3.33.210.14
260	300	RSC.W3.33.260.11	RSC.W3.33.260.14
310	350	RSC.W3.33.310.11	RSC.W3.33.310.14
360	400	RSC.W3.33.360.11	RSC.W3.33.360.14
460	500	RSC.W3.33.460.11	RSC.W3.33.460.14
560	600	RSC.W3.33.560.11	RSC.W3.33.560.14

POIGNEE EN "L" EN ALUMINIUM

RSC.AL.16 / 26

Pour portes et tiroirs.

MATIERE ET Exécution :

En aluminium anodisé, exécution crénelée.

Ref. RSC.AL...01 = naturel.

Ref. RSC.AL...04 = noir

Traction : 20 daN.

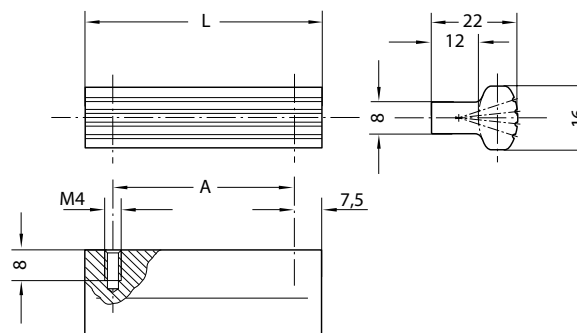
Sur demande :

- longueurs d'1 mètre.
- couleur titane

RSC.AL.16...



RSC.AL.16...



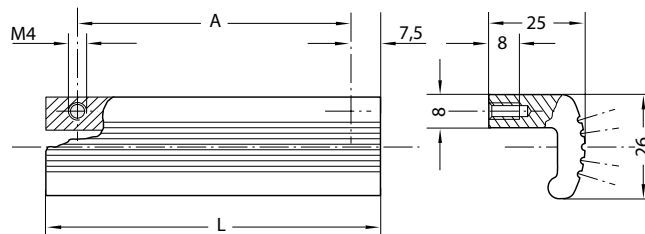
A	L	Ref.	
		<i>naturel</i>	<i>noir</i>
30	45	RSC.AL.16.030.01	RSC.AL.16.030.04
45	60	RSC.AL.16.045.01	RSC.AL.16.045.04
70	85	RSC.AL.16.070.01	RSC.AL.16.070.04
90	105	RSC.AL.16.090.01	RSC.AL.16.090.04
105	120	RSC.AL.16.105.01	RSC.AL.16.105.04
120	135	RSC.AL.16.120.01	RSC.AL.16.120.04



RSC.AL.26...



RSC.AL.26...



A	L	Ref.	
		<i>naturel</i>	<i>noir</i>
30	45	RSC.AL.26.030.01	RSC.AL.26.030.04
45	60	RSC.AL.26.045.01	RSC.AL.26.045.04
70	85	RSC.AL.26.070.01	RSC.AL.26.070.04
90	105	RSC.AL.26.090.01	RSC.AL.26.090.04
105	120	RSC.AL.26.105.01	RSC.AL.26.105.04
120	135	RSC.AL.26.120.01	RSC.AL.26.120.04

POIGNEE EN "L" EN ALUMINIUM

RSC.LF.01



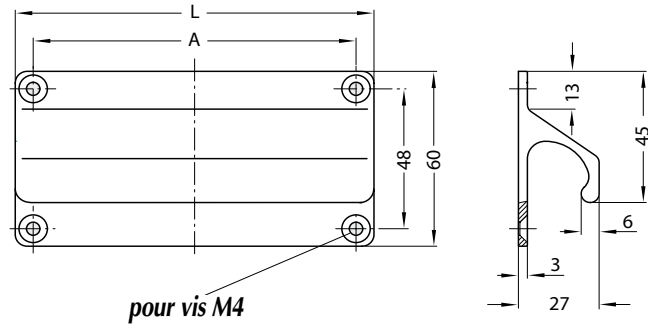
MATIERE ET Exécution :

En aluminium anodisé.

Ref. RSC.LF.01...01 = naturel.

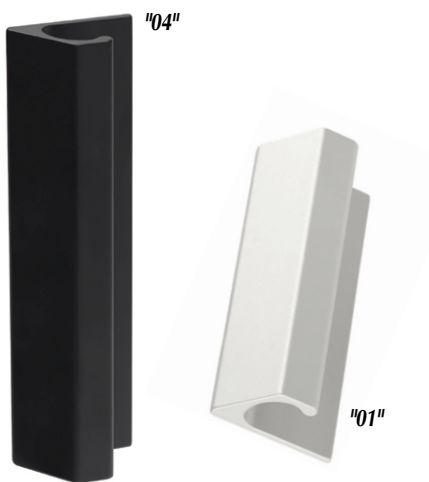
Ref. RSC.LF.01...04 = noir

Traction : 50 daN.



A	L	Ref.	
		<i>naturel</i>	<i>noir</i>
68	80	RSC.LF.01.068.01	RSC.LF.01.068.04
88	100	RSC.LF.01.088.01	RSC.LF.01.088.04
108	120	RSC.LF.01.108.01	RSC.LF.01.108.04
profilé 1 m		RSC.LF.01.001.01	RSC.LF.01.001.04

POIGNEE EN "L" EN ALUMINIUM

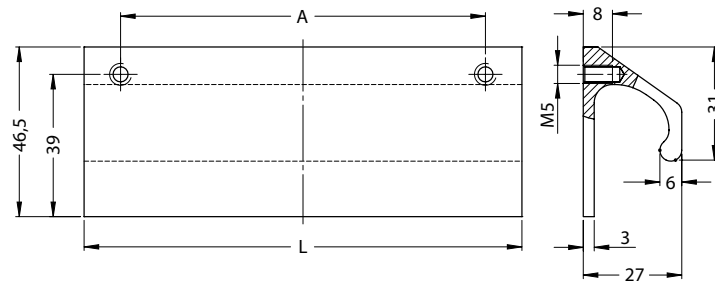
RSC.LF.02

MATIERE ET Exécution :

En aluminium anodisé.

Ref. RSC.LF.02.xxx.01 = naturel.

Ref. RSC.LF.02.xxx.04 = noir

Traction : 50 daN.

Sur demande : exécution hygiénique "clean"


A	L	Ref.	
		<i>naturel</i>	<i>noir</i>
100	120	RSC.LF.02.100.01	RSC.LF.02.100.04
150	170	RSC.LF.02.150.01	RSC.LF.02.150.04
200	220	RSC.LF.02.200.01	RSC.LF.02.200.04
profilé 1 m		RSC.LF.02.001.01	RSC.LF.02.001.04

POIGNEE EN "L" EN ALUMINIUM

RSC.WP.12.B / G



MATIERE ET Exécution :

En aluminium anodisé.

Version G = avec taraudage M6.

Ref. RSC.WP.12.Bxxx.11 = naturel

Ref. RSC.WP.12.Bxxx.14 = noir.

Version B = avec alésage traversant 5,5 mm pour vis M5 et montage latéral.

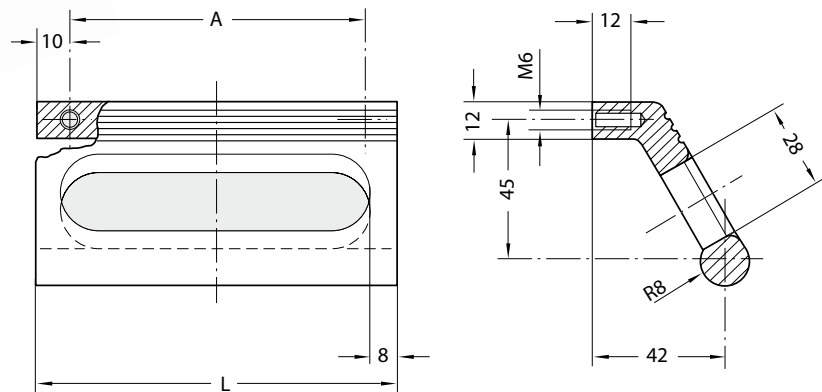
Ref. RSC.WP.12.Gxxx.11 = naturel

Ref. RSC.WP.12.Gxxx.14 = noir.

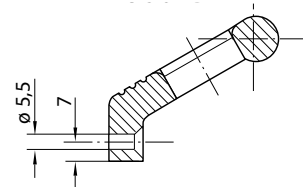
Traction : 50 daN.

Sur demande : couleur titane.

Version G



Version B



A	L	version B		version G	
		naturel	noir	naturel	noir
86	106	RSC.WP.12.B086.11	RSC.WP.12.B086.14	RSC.WP.12.G086.11	RSC.WP.12.G086.14
100	120	RSC.WP.12.B100.11	RSC.WP.12.B100.14	RSC.WP.12.G100.11	RSC.WP.12.G100.14
120	140	RSC.WP.12.B120.11	RSC.WP.12.B120.14	RSC.WP.12.G120.11	RSC.WP.12.G120.14