

## POIGNEE ETRIER ROBUSTE EN ALUMINIUM

RSC.MO.20 / 26



### MATIERE ET EXECUTION :

Poignée ovale en aluminium AlMgSi 05 anodisé.

Ref. RSC.MO...01 = naturel.

Ref. RSC.MO...04 = noir

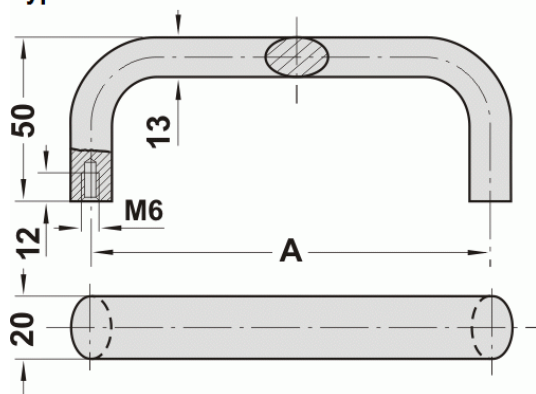
Traction : 100 daN.

Sur demande :

- version économique

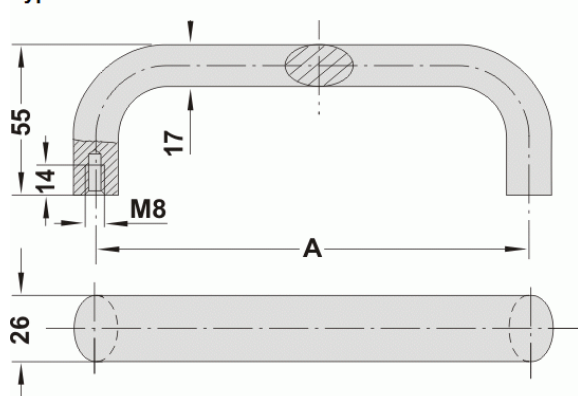
- *exécution hygiénique "clean".*
- *exécution antibactérienne "medical".*

Typ MO-20



A	Ref.	
	naturel	noir
100	RSC.MO.20.F100.01	RSC.MO.20.F100.04
112	RSC.MO.20.F112.01	RSC.MO.20.F112.04
120	RSC.MO.20.F120.01	RSC.MO.20.F120.04
128	RSC.MO.20.F128.01	RSC.MO.20.F128.04
160	RSC.MO.20.F160.01	RSC.MO.20.F160.04

Typ MO-26



A	Ref.	
	naturel	noir
112	RSC.MO.26.F112.01	RSC.MO.26.F112.04
120	RSC.MO.26.F120.01	RSC.MO.26.F120.04
128	RSC.MO.26.F128.01	RSC.MO.26.F128.04
160	RSC.MO.26.F160.01	RSC.MO.26.F160.04
180	RSC.MO.26.F180.01	RSC.MO.26.F180.04
192	RSC.MO.26.F192.01	RSC.MO.26.F192.04
350	RSC.MO.26.F350.01	RSC.MO.26.F350.04

## POIGNEE ETRIER ROBUSTE EN ALUMINIUM

RSC.MV.22 / 32



### MATIERE ET EXECUTION :

Poignée en aluminium anodisé.

Ref. RSC...01 = naturel

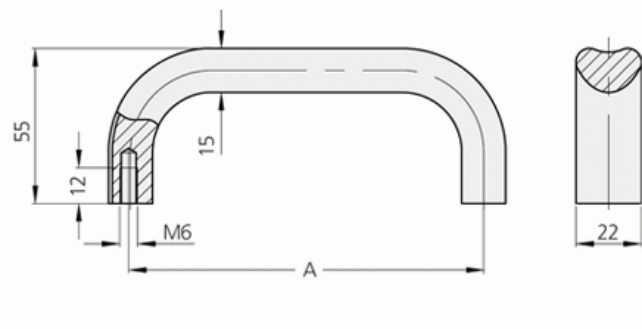
Ref. RSC...04 = noir

Traction : 100 daN.

Sur demande :

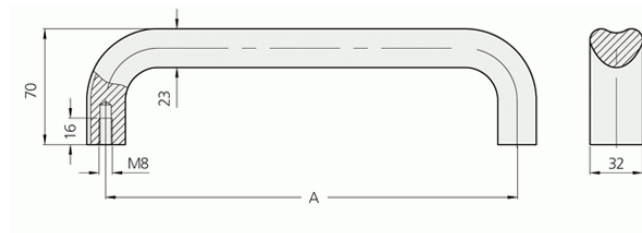
- Autres dimensions
- Avec coating noir semi-mat à structure fine.
- finition satinée

### RSC.MV.22



A	Ref.	
	<i>naturel</i>	<i>noir</i>
140	RSC.MV.22.140.01	RSC.MV.22.140.04
160	RSC.MV.22.160.01	RSC.MV.22.160.04
180	RSC.MV.22.180.01	RSC.MV.22.180.04
200	RSC.MV.22.200.01	RSC.MV.22.200.04

### RSC.MV.32



A	Ref.	
	<i>naturel</i>	<i>noir</i>
250	RSC.MV.32.140.01	RSC.MV.32.140.04
300	RSC.MV.32.160.01	RSC.MV.32.160.04
400	RSC.MV.32.180.01	RSC.MV.32.180.04
500	RSC.MV.32.200.01	RSC.MV.32.200.04

## POIGNEE ETRIER "NON SLIP" EN ALUMINIUM

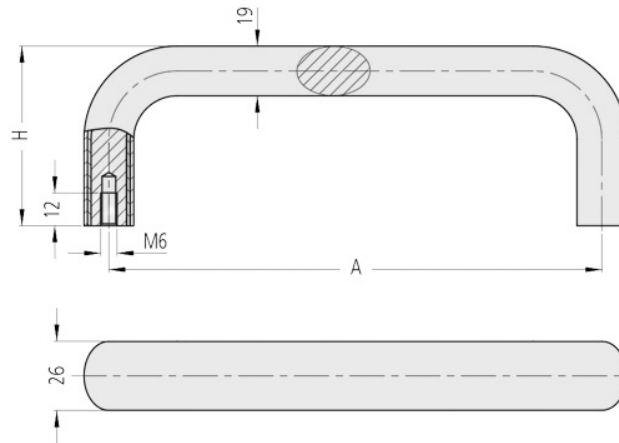
RSC.SO.26

SOFTGRIP

### MATIERE ET EXECUTION :

Poignée en aluminium AlMgSi 05 avec un revêtement plastique souple et anti glisse. Idéal pour travail en atmosphères froides ou poussiéreuses.

Traction : 100 daN.



A	H	Ref.
140	63	RCS.SO.26.140.9005
180	66	RCS.SO.26.180.9005

## POIGNEE ETRIER "NON SLIP" EN ALUMINIUM POUR HAUTE TEMPERATURE

RSC.SO.26



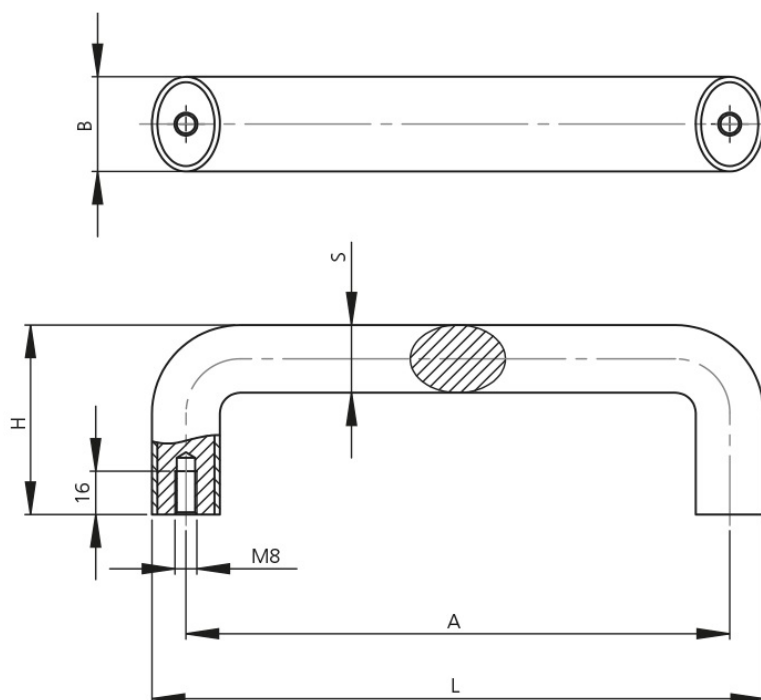
### MATIERE ET EXECUTION :

Utilisation jusqu'à une température de 190°C.

Poignée en aluminium avec un revêtement silicone souple et anti glisse de couleur anthracite ou orange.

Idéal pour travail en atmosphères froides ou poussiéreuses.

Traction : 100 daN.



A	L	H	B	S	couleur	Ref.
140	159	57	26	19	anthracite	<a href="#">RSC.SO.26.S140.7016</a>
140	159	57	26	19	orange	<a href="#">RSC.SO.26.S140.2009</a>
200	225	70	35	25	anthracite	<a href="#">RSC.SO.35.S200.7016</a>
200	225	70	35	25	orange	<a href="#">RSC.SO.35.S200.2009</a>

Disques de couverture (2 pièces)

Pour Ref. RSC.SO.26...	<a href="#">Ref. RSC.SO.26.S000.49</a>
Pour Ref. RSC.SO.35...	<a href="#">Ref. RSC.SO.35.S000.49</a>



## POIGNEE ETRIER ROBUSTE EN ALUMINIUM

**RSC.AB.22 / 25**

**MATIERE ET EXECUTION :**

Poignée en aluminium anodisé.

**Ref. RSC.AB.22.F / R...11** = naturel.

**Ref. RSC.AB.22.F / R...14** = noir.

Fixations :

**Ref. RSC.AB.22.F...** = pour montage par l'avant, livré avec vis DIN 912, écrous DIN 934 et rondelles DIN 125 en INOX.

**Ref. RSC.AB.22.R...** = pour montage par l'arrière.

Traction : 100 daN

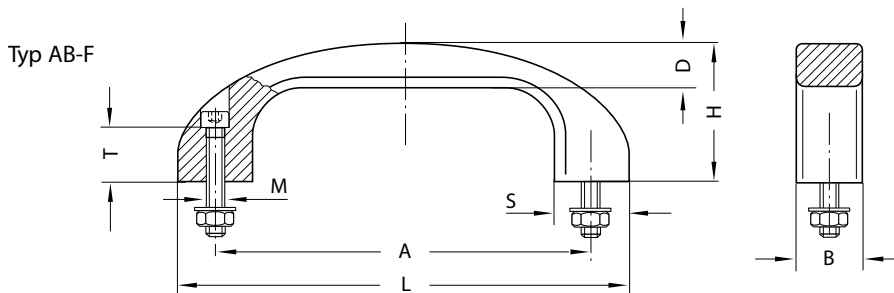
Sur demande :

- couleur titane.

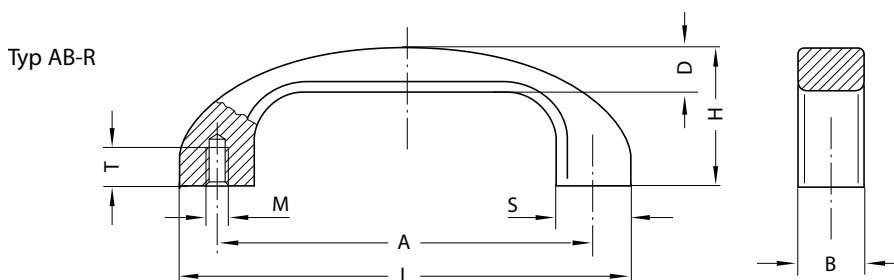
- *exécution hygiénique "clean".*
- *exécution antibactérienne "medical".*

**MONTAGE PAR L'AVANT "F"**

A	L	M	T	H	B	D	S	Ref.	
								<i>naturel</i>	<i>noir</i>
120	144	6 x 25	15	46	22	15	24	<b>RSC.AB.22.F120.11</b>	<b>RSC.AB.22.F120.14</b>
140	168	8 x 30	12	46	22	17	28	<b>RSC.AB.22.F140.11</b>	<b>RSC.AB.22.F140.14</b>


**MONTAGE PAR L'ARRIERE "R"**

A	L	M	T	H	B	D	S	Ref.	
								<i>naturel</i>	<i>noir</i>
120	144	6	15	53	25	15	24	<b>RSC.AB.22.R120.11</b>	<b>RSC.AB.22.R120.14</b>
140	168	8	15	53	25	17	28	<b>RSC.AB.22.R140.11</b>	<b>RSC.AB.22.R140.14</b>



## POIGNEE ETRIER ROBUSTE EN ALUMINIUM

**RSC.AG.22.25.28**


### MATIERE ET EXECUTION :

Profilé d'aluminium AlMgSi 0,5 - anodisé, microbillé, finition semi-brillante.

### 3 couleurs :

- Ref. RSC.AG...11 : anodisé naturel.
- Ref. RSC.AG...14 : anodisé noir.
- Ref. RSC.AG. ..55 : coating couleur titane (semblable à RAL 9007)

- Ref. RSC.AG...R... : pour un vissage par l'arrière.
- Ref. RSC.AG...F... : pour un vissage par l'avant, livré avec 6 vis DIN 912, écrous DIN 934 et rondelles DIN 125 en INOX.

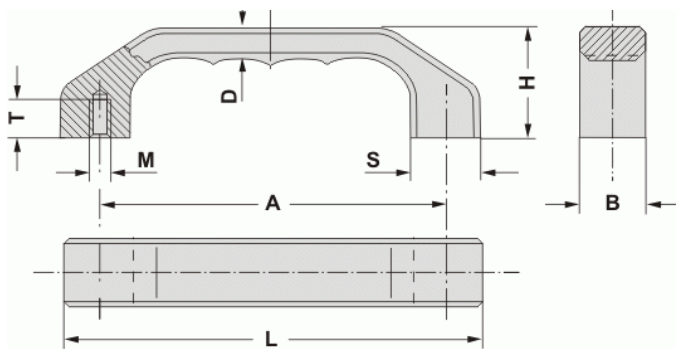
Traction : 100 daN.

### Sur demande :

- *exécution hygiénique "clean".*
- *exécution antibactérienne "medical".*

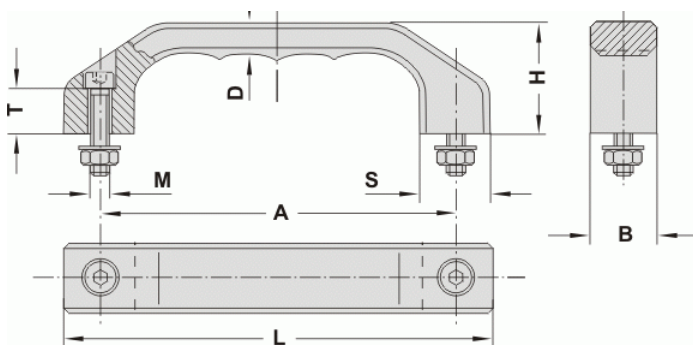
### MONTAGE PAR L'AVANT "F"

A	L	M	T	H	B	D	S	Ref.	
								<i>naturel</i>	<i>noir</i>
120	146	6 x 25	15	39	22	10.5	24	<i>RSC.AG.22.F120.11</i>	<i>RSC.AG.22.F120.14</i>
140	170	8 x 30	16	45	25	12	28	<i>RSC.AG.25.F140.11</i>	<i>RSC.AG.25.F140.14</i>
160	194	8 x 35	20	52	28	13.5	32	<i>RSC.AG.28.F160.11</i>	<i>RSC.AG.28.F160.14</i>



### MONTAGE PAR L'ARRIERE "R"

A	L	M	T	H	B	D	S	Ref.	
								<i>naturel</i>	<i>noir</i>
120	146	6	12	39	22	10.5	24	<i>RSC.AG.22.R120.11</i>	<i>RSC.AG.22.R120.14</i>
140	170	8	15	45	25	12	28	<i>RSC.AG.25.R140.11</i>	<i>RSC.AG.25.R140.14</i>
160	194	8	15	52	28	13.5	32	<i>RSC.AG.28.R160.11</i>	<i>RSC.AG.28.R160.14</i>



## POIGNEE ROBUSTE EN ALUMINIUM

**RSC.AH.14 / 20**


### MATIERE ET EXECUTION :

Poignée en aluminium anodisé :

**Ref. RSC. ..11** = naturel

**Ref. RSC...14** = noir.

Fixation :

**Ref. RSC.AH.14 / 20.Fxxx.xx** = montage par l'avant, livré avec vis DIN 912, écrous DIN 934 et rondelles DIN 125 en INOX.

**Ref. RSC.AH.14 / 20.Rxxx.xx** = montage par l'arrière.

Traction : 100 daN.

s1	s2	couleur	Ref.	
			par l'avant	par l'arrière
M5 x 25	M5 x 30	naturel	<b>RSC.AH.14.F125.11</b>	<b>RSC.AH.14.R125.11</b>
M5 x 25	M5 x 30	noir	<b>RSC.AH.14.F125.14</b>	<b>RSC.AH.14.R125.14</b>
M8 x 25	M8 x 40	naturel	<b>RSC.AH.14.F165.11</b>	<b>RSC.AH.14.R165.11</b>
M8 x 25	M8 x 40	noir	<b>RSC.AH.14.F165.14</b>	<b>RSC.AH.14.R165.14</b>

