

POIGNEE ETRIER EN ALUMINIUM POUR BORD

RSC.U4.35



Pour montage sur un rebord – en position horizontale ou verticale.

MATIERE ET EXECUTION :

Traverse ovale massive en aluminium anodisé.

Ref. RSC.xx.xxx.01 : naturel

Ref. RSC.xx.xxx.04 : noir

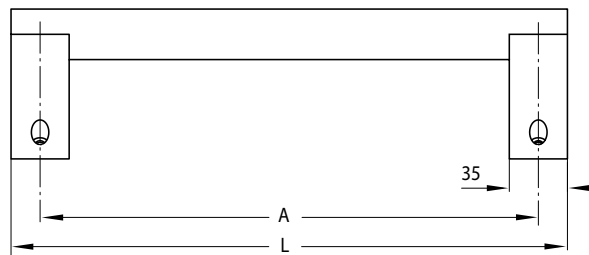
Fixations en aluminium extrudé AlMgSi 0,5, anodisé, finition satinée.

Visserie en INOX.

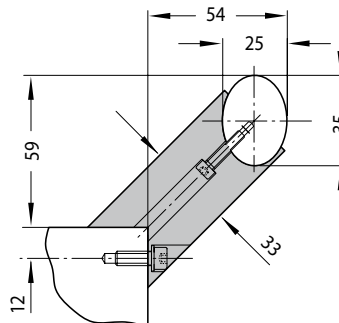
Ref. RSC.U4.25... : pour montage vertical.

Ref. RSC.U4.35... : pour montage horizontal.

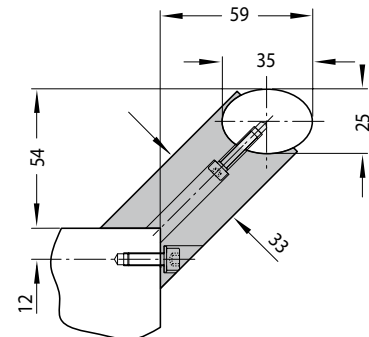
Sur demande : autres longueurs



RSC.U4.25
montage vertical



RSC.U4.35
montage horizontal



A	L	Ref. traverse montage vertical		Ref. traverse montage horizontal	
		naturel	noir	naturel	noir
300	335	RSC.U4.25.300.01	RSC.U4.25.300.04	RSC.U4.35.300.01	RSC.U4.35.300.04
400	435	RSC.U4.25.400.01	RSC.U4.25.400.04	RSC.U4.35.400.01	RSC.U4.35.400.04
500	535	RSC.U4.25.500.01	RSC.U4.25.500.04	RSC.U4.35.500.01	RSC.U4.35.500.04
600	635	RSC.U4.25.600.01	RSC.U4.25.600.04	RSC.U4.35.600.01	RSC.U4.35.600.04
700	735	RSC.U4.25.700.01	RSC.U4.25.700.04	RSC.U4.35.700.01	RSC.U4.35.700.04
800	835	RSC.U4.25.800.01	RSC.U4.25.800.04	RSC.U4.35.800.01	RSC.U4.35.800.04

POIGNEE EN ALUMINIUM POUR BORD

RSC.PG.01



"11"



"14"

Pour arêtes d'épaisseur 1,5 à max. 5 mm.
Le vissage peut s'effectuer sur toute la longueur grâce aux deux rainures continues.

MATIERE ET EXECUTION :

Poignée en profilé d'aluminium anodisé à 90°.

Ref. RSC.PG.01...11 = naturel

Ref. RSC.PG.01...14 = noir

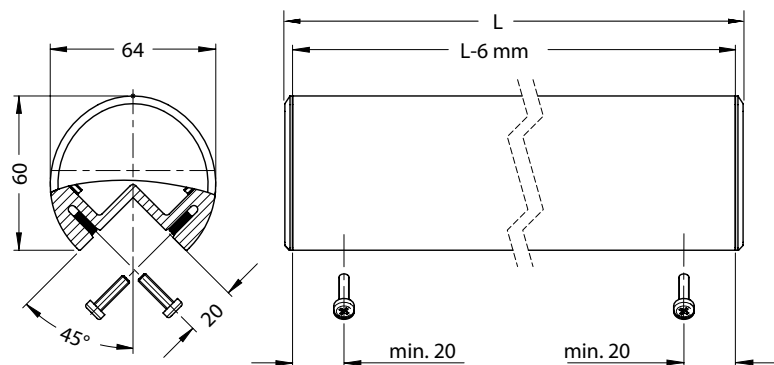
Bouchons en polyamide noir PA 6.

Livré avec 4 vis SPAX 4 x 16 mm à tête cruciforme.

La longueur 1.006 mm est livrée avec 6 vis.

Traction : 40 daN.

Sur demande : autres longueurs.



L	Ref.	
	<i>naturel</i>	<i>noir</i>
200	RSC.PG.01.200.11	RSC.PG.01.200.14
400	RSC.PG.01.400.11	RSC.PG.01.400.14
600	RSC.PG.01.600.11	RSC.PG.01.600.14
1006*	RSC.PG.01.001.11	RSC.PG.01.001.14

(*) = couvercles non monté