

## POIGNEE-TUBE EN INOX / POLYAMIDE

**RSC.RR**


### MATIERE ET EXECUTION :

Tube Ø 30 x 1,5 mm en INOX 1.4301.

Fixations en polyamide renforcé PA 6, noir semi-mat - RAL 9005, livré avec vis DIN 933 – M8 x 25, écrous DIN 934 et rondelles DIN 125 en INOX.

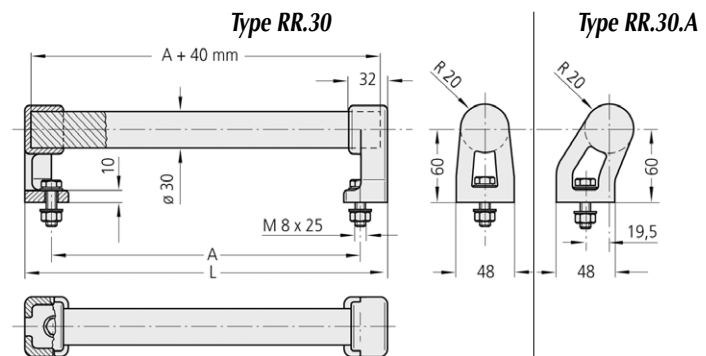
Les barettes de serrage dans la zone de réception du tube permettent une fixation fermier et ajustée.

- Ref. RCS.RR.30...37 = modèle droit.
- Ref. RSC.RR.30.A..37 = modèle coudé.

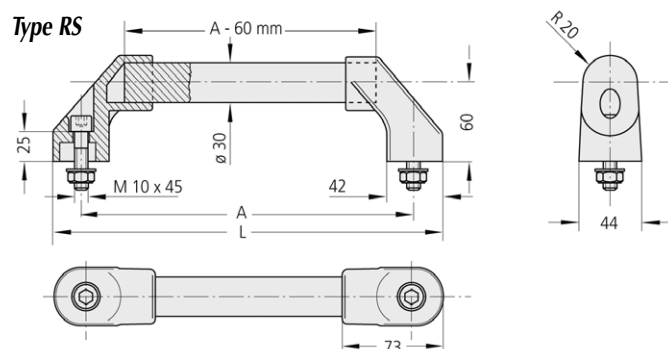
Traction : min.100 daN.

Sur demande : autres longueurs.

- Ref. RSC.RS.30. = modèle droit.



A	L	Ref.	
		droit	incliné
150	200	RSC.RR.30.150.37	RSC.RR.30.A.150.37
200	250	RSC.RR.30.200.37	RSC.RR.30.A.200.37
250	300	RSC.RR.30.250.37	RSC.RR.30.A.250.37
300	350	RSC.RR.30.300.37	RSC.RR.30.A.300.37
350	400	RSC.RR.30.350.37	RSC.RR.30.A.350.37
400	450	RSC.RR.30.400.37	RSC.RR.30.A.400.37
500	550	RSC.RR.30.500.37	RSC.RR.30.A.500.37
600	650	RSC.RR.30.600.37	RSC.RR.30.A.600.37



A	L	Ref.
250	294	RSC.RS.30.250.37
300	344	RSC.RS.30.300.37
350	394	RSC.RS.30.350.37
400	444	RSC.RS.30.400.37
500	544	RSC.RS.30.500.37
600	644	RSC.RS.30.600.37

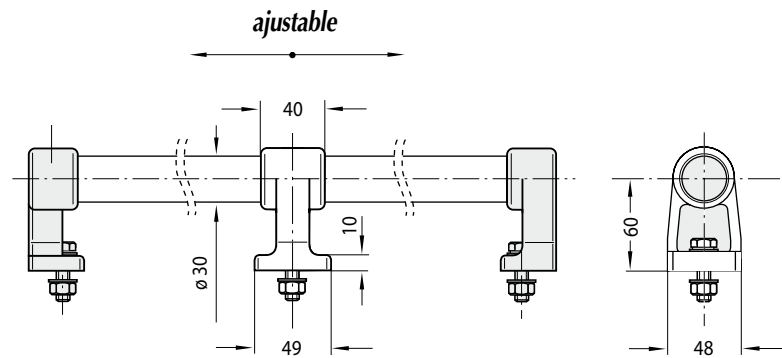
**FIXATION INTERMEDIAIRE EN POLYAMIDE****RSC.RU.30.000.84**

Apporte un soutien supplémentaire aux poignées étriers de grande longueur  
Ø 30 Ref. RSC.RR.30 et RSC.RS.30.

**MATIERE ET EXECUTION :**

Polyamide noir renforcé.

Livré avec vis DIN 933 – M8 x 20, écrou DIN 934 et rondelle DIN 125 en acier zingué.



## POIGNEE-TUBE EN INOX / POLYAMIDE

RSC.RE.35



Idéal pour machinRSC.ES.outils.

### MATIERE ET EXECUTION :

Tube Ø 35 x 2 mm en INOX 1.4301.

Fixations en polyamide PA 6 renforcé, noir semi-mat (RAL 9005) avec inserts filetés en INOX 1.4305.

Exécution étanche grâce aux O'Rings.

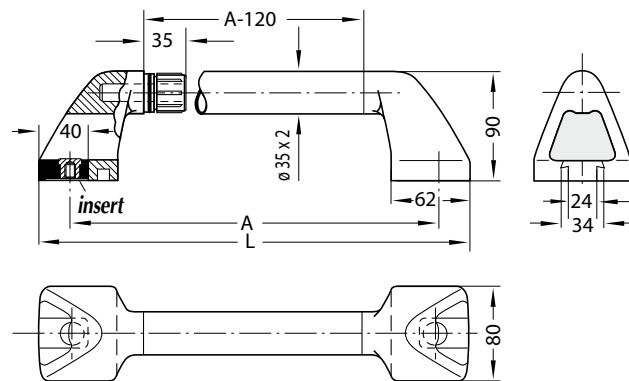
Ref. RSC.RE.35...EG = fixation par insert taraudé type G, mais vis non livrées.

Ref. RSC.RE.35...ES = fixation par insert alésé type S, livré avec vis

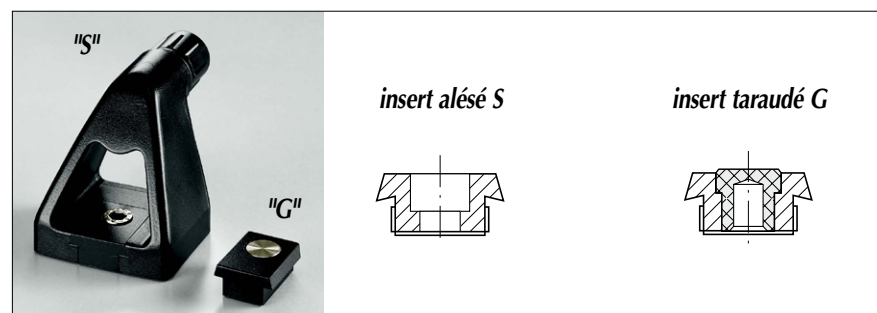
DIN 912 – M10 x 25, écrous DIN 934 et rondelles DIN 125 en INOX.

Traction : 100 daN.

Sur demande : autres longueurs.



A	L	Ref.	
		insert S	insert G
300	350	RSC.RE.35.300.ES	RSC.RE.35.300.EG
350	400	RSC.RE.35.350.ES	RSC.RE.35.350.EG
400	450	RSC.RE.35.400.ES	RSC.RE.35.400.EG
450	500	RSC.RE.35.450.ES	RSC.RE.35.450.EG
500	550	RSC.RE.35.500.ES	RSC.RE.35.500.EG
600	650	RSC.RE.35.600.ES	RSC.RE.35.600.EG
700	750	RSC.RE.35.700.ES	RSC.RE.35.700.EG
800	850	RSC.RE.35.800.ES	RSC.RE.35.800.EG



## POIGNEE-TUBE EN INOX / ALUMINIUM

RSC.MS.03.F



### MATIERE ET EXECUTION :

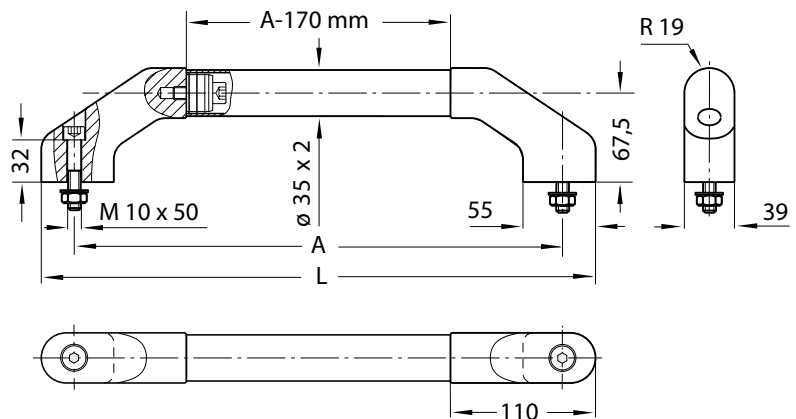
Tube Ø 35 x 2 mm en INOX 1.4301.

Fixations en aluminium coulé en coquille, surface noire semi-mate.

Livré avec vis DIN 912 – M10 x 50, écrous DIN 934 et rondelles DIN 125.

Traction : 100 daN.

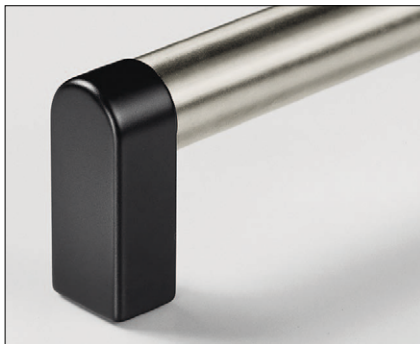
Sur demande : autres longueurs.



A	L	Ref.
400	450	RSC.MS.03.F400.37
600	650	RSC.MS.03.F600.37
800	850	RSC.MS.03.F800.37
1000	1050	RSC.MS.03.F1000.37

## POIGNEE-TUBE EN INOX / ALUMINIUM

RSC.A3



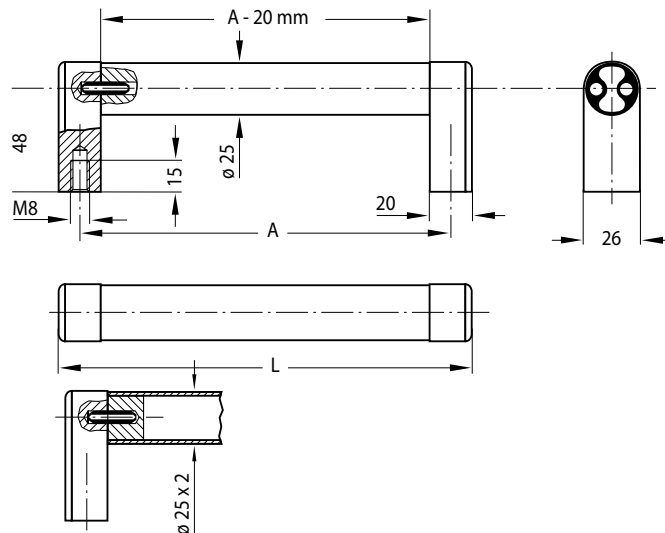
### MATIERE ET EXECUTION :

Tube Ø 25 x 2 mm en INOX.

Fixations en aluminium anodisé noir, tirants de serrage en INOX.

Traction : min.100 daN.

Sur demande : autres longueurs.



A	L	Ref.
200	220	RSC.A3.25.200.S37
250	270	RSC.A3.25.250.S37
300	320	RSC.A3.25.300.S37
400	420	RSC.A3.25.400.S37

## POIGNEE-TUBE EN INOX

**RSC.ES.30**


### MATIERE ET EXECUTION :

Fixations en fonte de précision G.4581 (G-X7 CrNiMoNb 18 10), microbillées et polies, finition satinée.

Tube et matériel de montage en INOX 1.4301 (AISI 304) lissé et brossé.

Serrage additionnel du tube par les vis à 6 pans creux.

Bague de serrage et d'étanchéité en silicone - qualité alimentaire.

Exécution étanche aux projections d'eau.

Résistance à la température : - 60° à + 200°C.

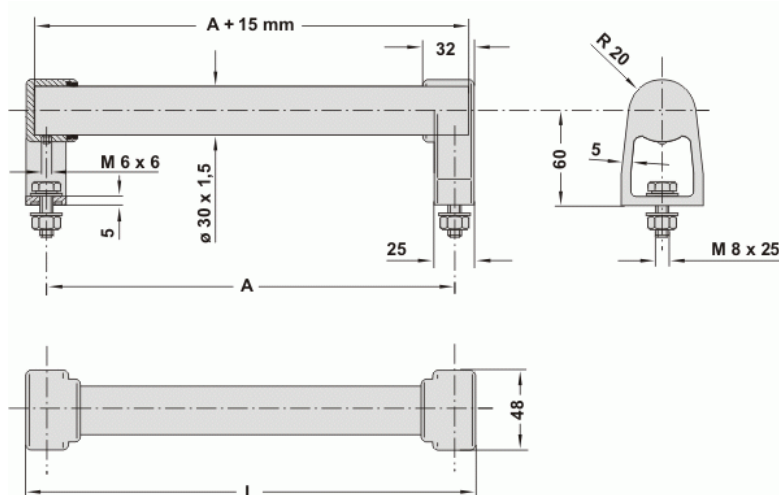
Traction : 100 daN.

Sur demande : autres longueurs.

### MONTAGE :

- Montage standard par l'avant ou par l'arrière avec vis DIN 933 – M8 x 25, écrous DIN 934 et rondelles DIN 125 en INOX.

- Montage de sécurité par l'arrière pour portes extérieures avec vis à tête bombée lisse DIN 603 – M8 x 25 à la place des DIN 933 pour un nettoyage aisé.



assemblage de sécurité



A	L	Ref.	
		standard	avec sécurité
200	225	RSC.ES.30.200.ST	RSC.ES.30.200.SI
250	275	RSC.ES.30.250.ST	RSC.ES.30.250.SI
300	325	RSC.ES.30.300.ST	RSC.ES.30.300.SI
350	375	RSC.ES.30.350.ST	RSC.ES.30.350.SI
400	425	RSC.ES.30.400.ST	RSC.ES.30.400.SI
500	525	RSC.ES.30.500.ST	RSC.ES.30.500.SI
600	625	RSC.ES.30.600.ST	RSC.ES.30.600.SI