

POIGNEE-TUBE EN ALUMINIUM / POLYAMIDE

RSC.RP.20


MATIERE ET EXECUTION :

Tube Ø 20 x 2 mm en aluminium.

Ref. **RSC.RP.20...62** = anodisé naturel.

Ref. **RSC.RP.20...63** = avec revêtement plastique noir rainuré.

Fixations en polyamide noir semi-mat RAL 9005.

Livré avec vis DIN 7991 – M8 x 20 en acier noirci,

écrous DIN 934 et rondelles DIN 125 en acier zingué.

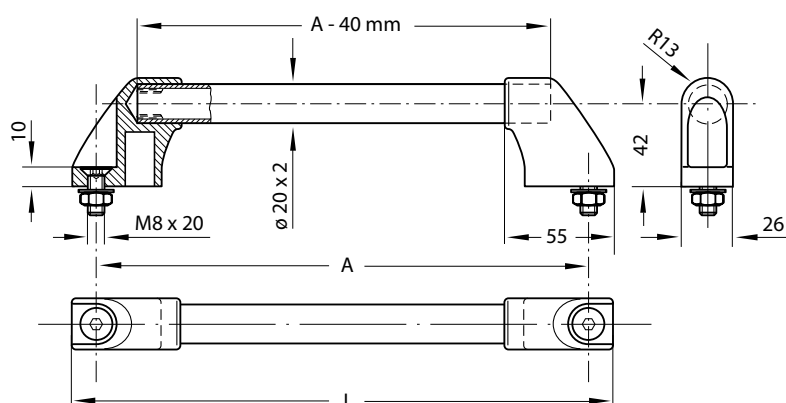
La fixation est munie de 4 barettes de serrage dans la zone de réception du tube procurant une liaison ferme.

Traction : 50 daN.

Sur demande :

autres longueurs.

éléments séparés : fixations et tube naturel de 1 m de long.



A	L	Ref.	
		tube naturel	tube noir
180	204	RSC.RP.20.180.62	RSC.RP.20.180.63
200	224	RSC.RP.20.200.62	RSC.RP.20.200.63
250	274	RSC.RP.20.250.62	RSC.RP.20.250.63
300	324	RSC.RP.20.300.62	RSC.RP.20.300.63
350	374	RSC.RP.20.350.62	RSC.RP.20.350.63
400	424	RSC.RP.20.400.62	RSC.RP.20.400.63
500	524	RSC.RP.20.500.62	RSC.RP.20.500.63
600	624	RSC.RP.20.600.62	RSC.RP.20.600.63

POIGNEE-TUBE EN ALUMINIUM / POLYAMIDE

RSC.RS.20 / 30



Utilisé principalement sur des machines-outils et pour des entraxes importants.

MATIERE ET EXECUTION :

Tube en aluminium Ø 20 ou 30 mm.

Fixations en polyamide renforcé, noir semi-mat (RAL 9005).

Fixations munies de 4 barettes de serrage assurant une fixation ferme et ajustée.

Tube Ø 20 x 2 mm avec vis DIN 912 – M8 x 30 en acier noirci,

écrous DIN 934 et rondelles DIN 125 en acier zingué :

- Ref. RSC.RS.20...62 : Ø 20 - type A – anodisé naturel.

- Ref. RSC.RS.20...63 : Ø 20 - type B - avec revêtement plastique rainuré noir.

Tube Ø 30 x 1,5 avec vis DIN 912 - M10 x 45 en acier noirci,

écrous DIN 934 et rondelles DIN 125 en acier zingué. Ø 30 x 1,5 mm

Ref. RSC.RS.30...62 : Ø 30 - type A – anodisé naturel.

Ref. RSC.RS.30...63 : Ø 30 - type B - avec revêtement plastique rainuré noir.

Ref. RSC.RS.30...K62 : Ø 30 anodisé naturel avec couvercles

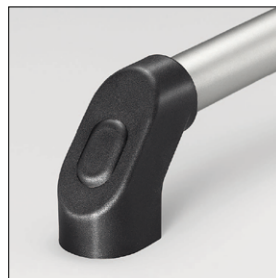
Ref. RSC.RS.30...K63 : Ø 30 plastique rainuré noir avec couvercles

Traction : 100 daN.

Sur demande :

- autres longueurs.
- éléments séparés : fixation et tube type A de 1 m de long.
- avec coating noir à structure fine.

avec couvercles



sans couvercle

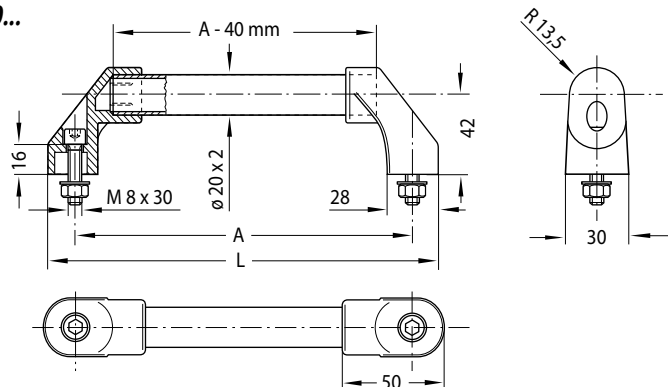


POIGNEE-TUBE EN ALUMINIUM / POLYAMIDE

RSC.RS.20 / 30



RSC.RS.20...

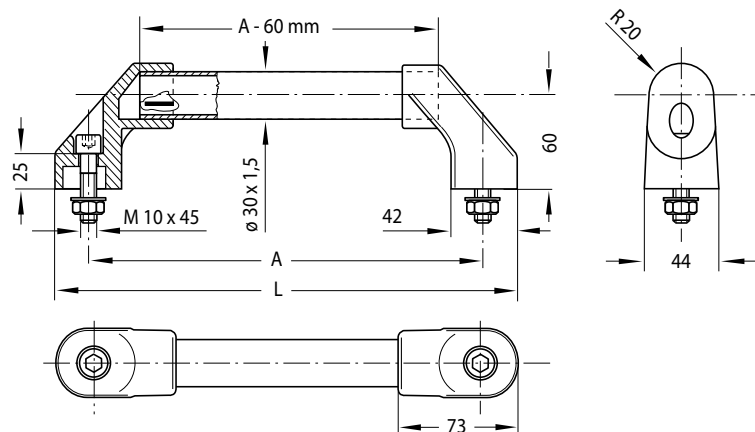
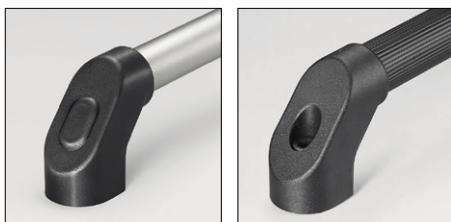


A	L	Ref.	
		tube ALU	noir rainuré
180	210	RSC.RS.20.180.62	RSC.RS.20.180.63
200	230	RSC.RS.20.200.62	RSC.RS.20.200.63
250	280	RSC.RS.20.250.62	RSC.RS.20.250.63
300	330	RSC.RS.20.300.62	RSC.RS.20.300.63
350	380	RSC.RS.20.350.62	RSC.RS.20.350.63
400	430	RSC.RS.20.400.62	RSC.RS.20.400.63
500	530	RSC.RS.20.500.62	RSC.RS.20.500.63
600	630	RSC.RS.20.600.62	RSC.RS.20.600.63

RSC.RS.30...

avec couvercle

sans couvercle



A	L	Ref.			
		type A sans couvercle	type B sans couvercle	type A avec couvercles	type B avec couvercles
250	294	RSC.RS.30.250.62	RSC.RS.30.250.63	RSC.RS.30.250.K62	RSC.RS.30.250.K63
300	344	RSC.RS.30.300.62	RSC.RS.30.300.63	RSC.RS.30.300.K62	RSC.RS.30.300.K63
350	394	RSC.RS.30.350.62	RSC.RS.30.350.63	RSC.RS.30.350.K62	RSC.RS.30.350.K63
400	444	RSC.RS.30.400.62	RSC.RS.30.400.63	RSC.RS.30.400.K62	RSC.RS.30.400.K63
500	544	RSC.RS.30.500.62	RSC.RS.30.500.63	RSC.RS.30.500.K62	RSC.RS.30.500.K63
600	644	RSC.RS.30.600.62	RSC.RS.30.600.63	RSC.RS.30.600.K62	RSC.RS.30.600.K63

POIGNEE-TUBE EN ALUMINIUM**RSC.RR.20 / 30****MATIERE ET EXECUTION :**

Tube en aluminium AlMgSi 05.

Fixations et capuchons en polyamide solide, noir (RAL 9005); finition semi-mate.

Les fixations sont munies de 4 barettes de serrage qui assurent une fixation ferme et ajustée.

Tube 20 x 2 mm avec vis DIN 912 – M8 x 30 en acier noirci, écrous DIN 934 et rondelles DIN 125 en acier zingué.

– Ref. **RSC.RR.20...62** : tube poncé et anodisé naturel

– Ref. **RSC.RR.20...63** : tube avec revêtement plastique rainuré noir

Tube 30 x 1,5 mm avec vis DIN 912 – M10 x 45 en acier noirci, écrous DIN 934 et rondelles DIN 125 en acier zingué.

– Ref. **RSC.RR.30...62** : tube poncé et anodisé naturel

– Ref. **RSC.RR.30...63** : tube avec revêtement plastique rainuré noir

-- Ref. **RSC.RR.30.A...62** : tube poncé et anodisé naturel et fixation coudée

-- Ref. **RSC.RR.30.A...63** : tube avec revêtement plastique rainuré noir et fixation coudée

Traction : 100 daN.

Sur demande :

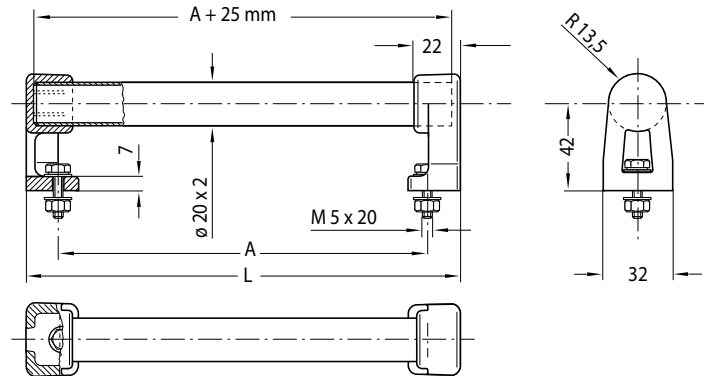
- autres longueurs de tube
- éléments séparés : fixation et tube modèle A de 1 m de long.
- avec coating noir à structure fine

POIGNEE-TUBE EN ALUMINIUM

RSC.RR.20 / 30

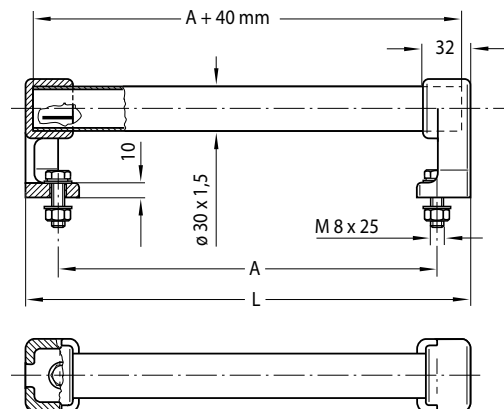


RSC.RR.20...

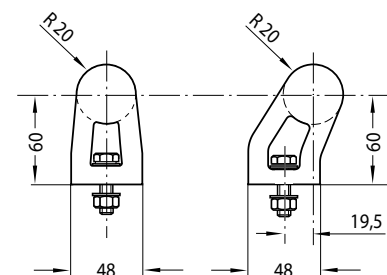


A	L	Ref.	
		type A	type B
150	184	RSC.RR.20.150.62	RSC.RR.20.150.63
200	234	RSC.RR.20.200.62	RSC.RR.20.200.63
250	284	RSC.RR.20.250.62	RSC.RR.20.250.63
300	334	RSC.RR.20.300.62	RSC.RR.20.300.63
350	384	RSC.RR.20.350.62	RSC.RR.20.350.63
400	434	RSC.RR.20.400.62	RSC.RR.20.400.63
500	534	RSC.RR.20.500.62	RSC.RR.20.500.63
600	634	RSC.RR.20.600.62	RSC.RR.20.600.63

RSC.RR.30...



RSC.RR.30.A...



A	L	Ref.			
		type A fixation droite	type B fixation droite	type A fixation angulaire	type B fixation angulaire
150	200	RSC.RR.30.150.62	RSC.RR.30.150.63	RSC.RR.30.A150.62	RSC.RR.30.A150.63
200	250	RSC.RR.30.200.62	RSC.RR.30.200.63	RSC.RR.30.A200.62	RSC.RR.30.A200.63
250	300	RSC.RR.30.250.62	RSC.RR.30.250.63	RSC.RR.30.A250.62	RSC.RR.30.A250.63
300	350	RSC.RR.30.300.62	RSC.RR.30.300.63	RSC.RR.30.A300.62	RSC.RR.30.A300.63
350	400	RSC.RR.30.350.62	RSC.RR.30.350.63	RSC.RR.30.A350.62	RSC.RR.30.A350.63
400	450	RSC.RR.30.400.62	RSC.RR.30.400.63	RSC.RR.30.A400.62	RSC.RR.30.A400.63
500	550	RSC.RR.30.500.62	RSC.RR.30.500.63	RSC.RR.30.A500.62	RSC.RR.30.A500.63
600	650	RSC.RR.30.600.62	RSC.RR.30.600.63	RSC.RR.30.A600.62	RSC.RR.30.A600.63

FIXATION INTERMEDIAIRE EN POLYAMIDE

RSC.RU.30.000.84

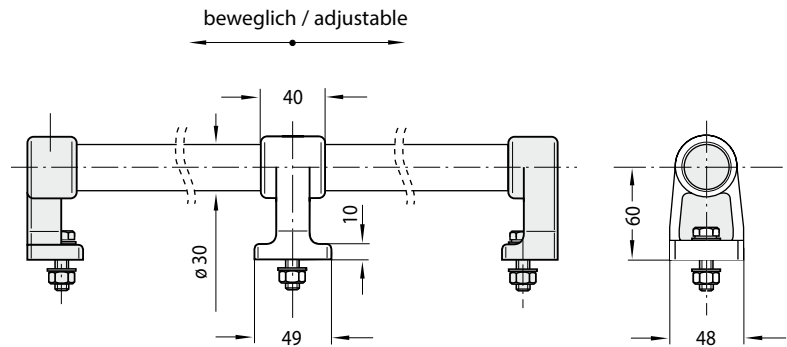


Apporte un soutien supplémentaire aux poignées étriers de grande longueur Ø 30 Ref. RSC.RR.30 et RSC.RS.30.

MATIERE ET EXECUTION :

Polyamide noir renforcé.

Livré avec vis DIN 933 – M8 x 20, écrou DIN 934 et rondelle DIN 125 en acier zingué.

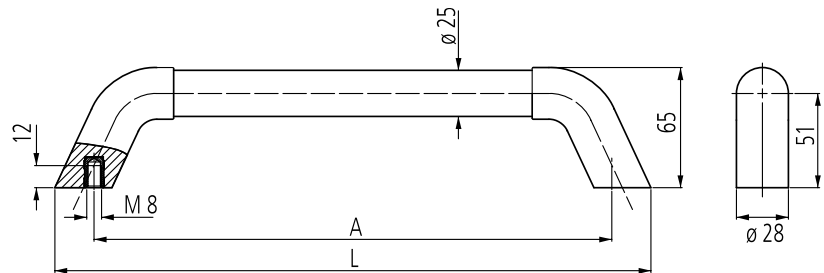


POIGNEE TUBE EN ALUMINIUM / POLYAMIDE

RSC.KR.25



MATIERE ET EXECUTION :
 Tube en aluminium anodisé AlMgSi 05.
 Ref. RSC.KR.25...01 = naturel
 Ref. RSC.KR.25...04 = noir
 Fixations en polyamide PA noir mat.
 Traction : 50 daN.



A	L	Ref.	
		<i>naturel</i>	<i>noir</i>
200	242	RSC.KR.25.200.01	RSC.KR.25.200.04
250	292	RSC.KR.25.250.01	RSC.KR.25.250.04
300	342	RSC.KR.25.300.01	RSC.KR.25.300.04
350	392	RSC.KR.25.350.01	RSC.KR.25.350.04
400	442	RSC.KR.25.400.01	RSC.KR.25.400.04
500	542	RSC.KR.25.500.01	RSC.KR.25.500.04

POIGNEE TUBE EN ALUMINIUM / POLYAMIDE A FIXATIONS VARIABLES

RSC.VR.20 / 30



MATIERE ET EXECUTION :

Tube $\varnothing 20 \times 2$ ou $\varnothing 30 \times 1,5$ mm en aluminium.

Ref. RSC.VR.20...S01 = $\varnothing 20$ – aluminium naturel.

Ref. RSC.VR.20...S04 = $\varnothing 20$ – aluminium anodisé noir.

Ref. RSC.VR.30...S01 = $\varnothing 30$ – aluminium naturel.

Ref. RSC.VR.30...S04 = $\varnothing 30$ – aluminium anodisé noir.

Fixations en polyamide noir PA 6.

Les fixations peuvent s'adapter à des distances fixes existantes.

Traction : 80 daN.

Sur demande :

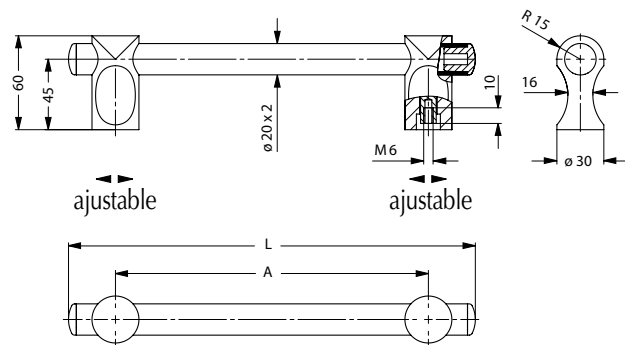
- fixation supplémentaire $\varnothing 20$ – Ref. RSC.VR.20.0000.84

- fixation supplémentaire $\varnothing 30$ – Ref. RSC.VR.30.0000.84

- autres longueurs

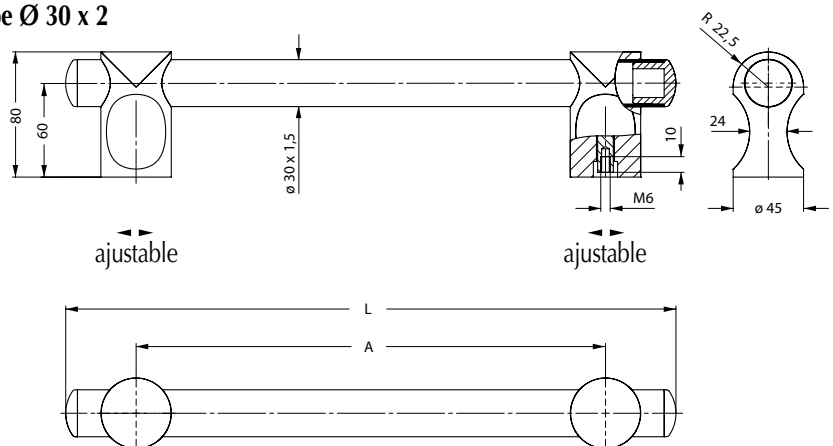
- composants séparés : fixation et couvercles.

Type $\varnothing 20 \times 2$



A	L	Ref.	
		<i>naturel</i>	<i>noir</i>
260	200	RSC.VR.20.200.S01	RSC.VR.20.200.S04
310	250	RSC.VR.20.250.S01	RSC.VR.20.250.S04
360	300	RSC.VR.20.300.S01	RSC.VR.20.300.S04

Type $\varnothing 30 \times 2$



A	L	Ref.	
		<i>naturel</i>	<i>noir</i>
390	300	RSC.VR.30.300.S01	RSC.VR.30.300.S04
490	400	RSC.VR.30.400.S01	RSC.VR.30.400.S04
590	500	RSC.VR.30.500.S01	RSC.VR.30.500.S04

