

MAIN COURANTE EN ALUMINIUM

RSC.HS.30



Système emmanachable polyvalent pour machines, installations techniques et zones à protéger.

MATIERE ET EXECUTION :

Tube et coudes en aluminium.

Ref. RSC.HS.30...11 = anodisé naturel

Ref. RSC.HS.30...54 = avec coating noir, adapté aux pièces de raccordement.

Sur demande :

version pour **milieu humide** avec visserie-fixations en INOX 1.4301(AISI 304), vis de serrage M8 avec rondelle étanche contre les projections d'eau en plastique.

coudes à 45 ou 90°

tubes et coudes en INOX.



L	Ref.	
	<i>naturel</i>	<i>noir</i>
200	RSC.HS.30.200.11	RSC.HS.30.200.54
300	RSC.HS.30.300.11	RSC.HS.30.300.54
400	RSC.HS.30.400.11	RSC.HS.30.400.54
500	RSC.HS.30.500.11	RSC.HS.30.500.54
600	RSC.HS.30.600.11	RSC.HS.30.600.54
700	RSC.HS.30.700.11	RSC.HS.30.700.54
COUDE 45°	RSC.HS.30.B45.11	RSC.HS.30.B45.54
COUDE 90°	RSC.HS.30.B90.11	RSC.HS.30.B90.54

MAIN COURANTE EN ALUMINIUM

RSC.HS.30



Éléments de raccordement en aluminium coulé sous pression avec coating noir semi-mat.
Visserie-fixations en acier zingué noir.

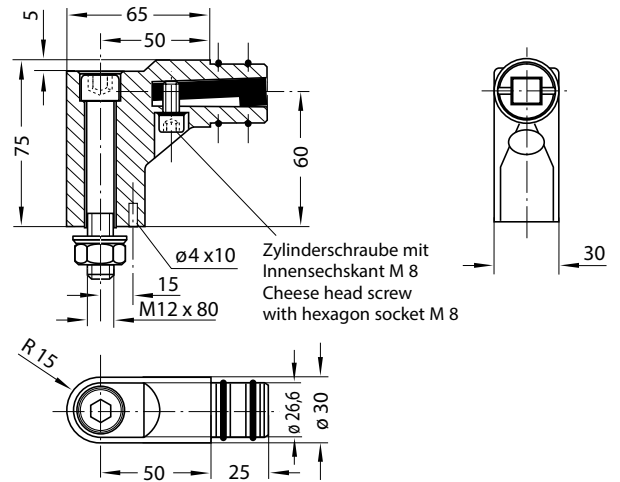
Ref. RSC.HS.30.ESA.54 = pièce d'extrémité

Ref. RSC.HS.30.TSA.57 = pièce en T

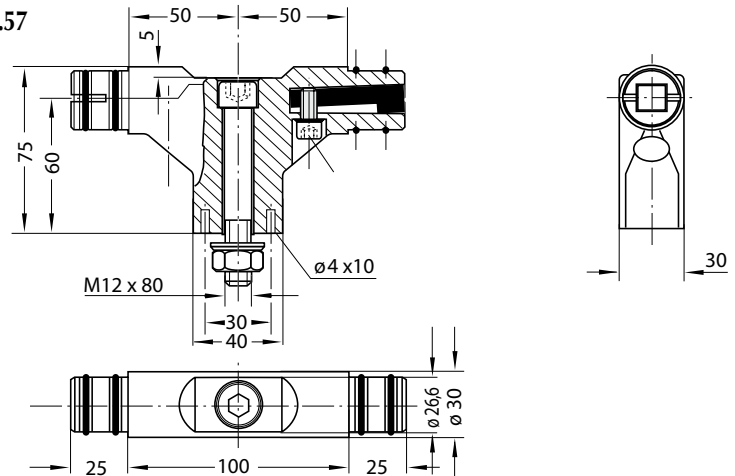
Ref. RSC.HS.30.KSA.54 = pièce d'accouplement avec taraudage M8

Traction : 100 daN.

RSC.HS.30.ESA.54



RSC.HS.30.TSA.57



RSC.HS.30.KSA.54

