

POIGNEE ETRIER "MEDICAL" EN ALUMINIUM

RSC.A7



MATIERE ET EXECUTION :

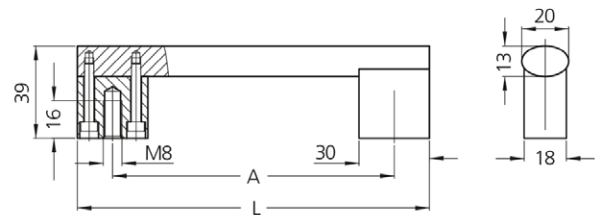
Aluminium AlMgSi 0,5.

Surface super polie, couleur gris-blanc RAL 9003.

Avec coating anti-bactérien.

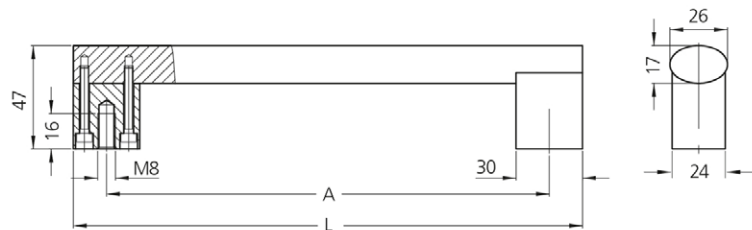
Traction : 100 daN.

RSC.A7.13.



ovale	A	L	Ref.
20 x 13	140	170	RSC.A7.13.R140.9003
26 x 17	200	230	RSC.A7.17.R200.9003
26 x 17	240	270	RSC.A7.17.R240.9003

RSC.A7.17.



POIGNEE ETRIER HYGIENIQUE "CLEAN" EN ALUMINIUM

RSC.U1



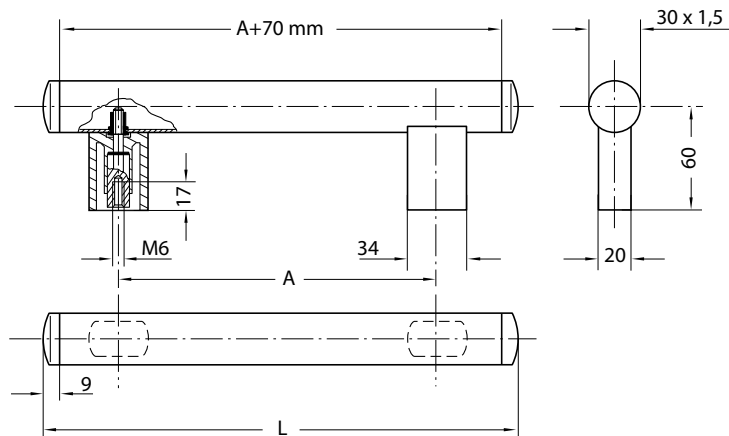
MATIERE ET EXECUTION :

Poignée en profilé d'aluminium AlMgSi 0,5.

Surface super polie, couleur gris- blanc RAL 9002

Pieds et capuchons en plastique PA, gris-blanc RAL 9002

Traction : 80 daN.



A	L	Ref.
200	288	RSC.U1.30.200.9002
250	338	RSC.U1.30.250.9002
300	388	RSC.U1.30.300.9002
350	438	RSC.U1.30.350.9002
400	488	RSC.U1.30.400.9002
500	588	RSC.U1.30.500.9002
600	688	RSC.U1.30.600.9002

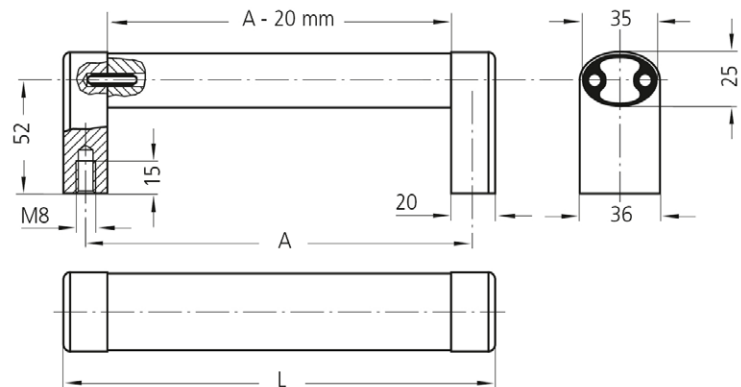
POIGNEE ETRIER "MEDICAL" EN ALUMINIUM

RSC.A4



MATIERE ET EXECUTION :

Aluminium AlMgSi 0,5.
Surface super polie, couleur gris-blanc RAL 9003.
Avec coating anti-bactérien.
Traction : 100 daN.



A	L	Ref.
200	220	RSC.A4.35.200.9003
300	320	RSC.A4.35.300.9003
400	420	RSC.A4.35.400.9003
500	520	RSC.A4.35.500.9003

POIGNEE ELLIPSE "MEDICAL" EN ALUMINIUM

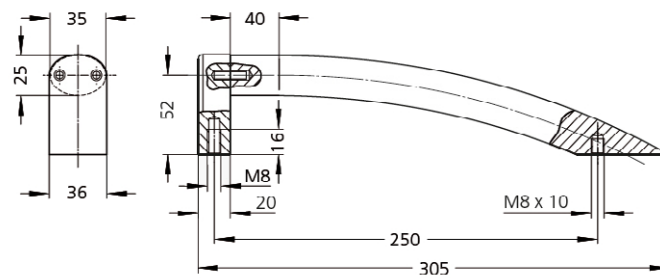
RSC.BG



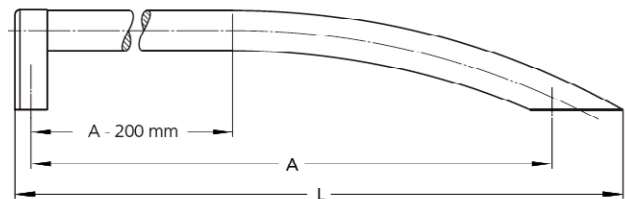
MATIERE ET EXECUTION :

Aluminium AlMgSi 0,5.
Surface super polie, couleur gris-blanc RAL 9003.
Avec coating anti-bactérien.
Traction : 100 daN.

RSC.BG.35.A250



RSC.BG.35.A400 RSC.BG.35.A600



A	L	Ref.
250	305	RSC.BG.35.A250.9003
400	455	RSC.BG.35.A400.9003
600	655	RSC.BG.35.A600.9003



POIGNEE HYGIENIQUE "CLEAN" EN ALUMINIUM

RSC.W1 / W2

MATIERE ET EXECUTION :

Poignée en tube d'aluminium AlMgSi 0,5 - Ø 30 x 1,5 mm.

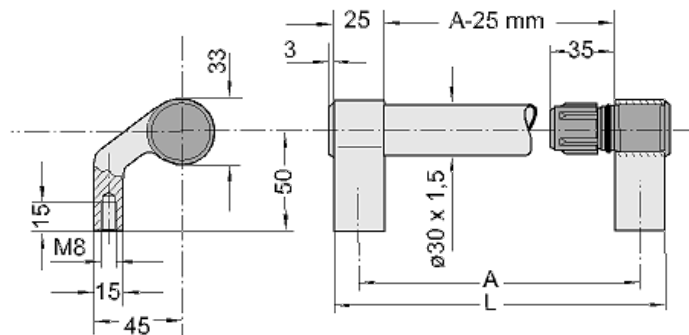
Surface super polie couleur gris-blanc RAL 9002.

Fixations et capuchons en plastique PA 6 renforcé de couleur RAL 9002.

Traction : 100 daN.



RSC.W1.



A	L	Ref.	
		forme W1	forme W2
200	250	RSC.W1.30.R200.9002	RSC.W2.30.200.9002
250	300	RSC.W1.30.R250.9002	RSC.W2.30.250.9002
300	350	RSC.W1.30.R300.9002	RSC.W2.30.300.9002
350	400	RSC.W1.30.R350.9002	RSC.W2.30.350.9002
400	450	RSC.W1.30.R400.9002	RSC.W2.30.400.9002
500	550	RSC.W1.30.R500.9002	RSC.W2.30.500.9002
600	650	RSC.W1.30.R600.9002	RSC.W2.30.600.9002

RSC.W2.

