

POIGNEE RABATTABLE EN PLASTIQUE

RSC.KK.18.120.84

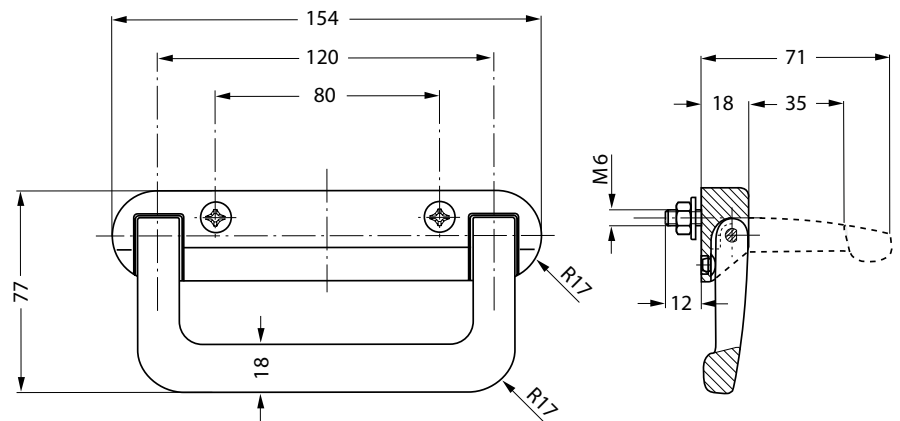
MATIERE ET EXECUTION :

Poignée en polyamide PA.6 renforcé noir – RAL 9005, axe et ressort de rappel en INOX.

Livré avec vis DIN 965 - M6 x 30, écrous DIN 934

et rondelles DIN 125 en acier zingué noir.

Traction : 30 daN.



POIGNEE RABATTABLE EN ALUMINIUM

RSC.SK.79



MATIERE ET EXECUTION :

Aluminium coulé sou
Cuvette et poignée avec coating – finition semi-mate.
noir – RAL 9005
gris clair – RAL 7035
blanc - RAL 9002

Ref. RSC.SK.79.S... = avec système d'encliquetage dans les deux positions : travail / repos.

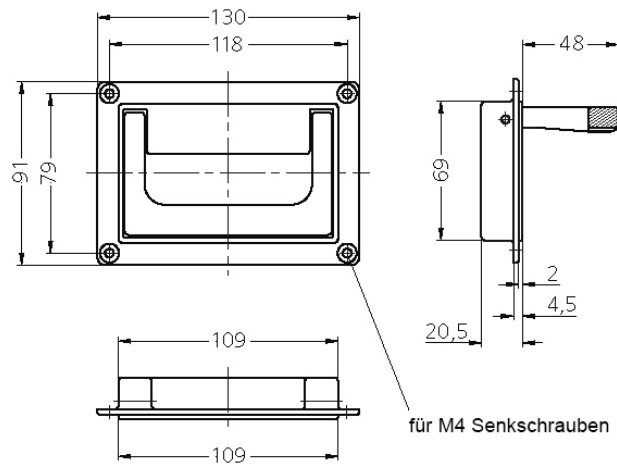
Ref. RSC.SK.79.R... = avec ressort de rappel.

Traction : 25 daN

MONTAGE :

Montage devant et derrière la paroi du boîtier, sur la même découpe.

La poignée rabattable est profilée à l'arrière pour une préhension naturelle et confortable. Le soulèvement de l'appareil est possible même lorsque la poignée n'est pas déployée.



couleur	Ref.	
	AVEC 2 POSITIONS	AVEC RESSORT
RAL 9005	RSC.SK.79.S118.9005	RSC.SK.79.R118.9005
RAL 7035	RSC.SK.79.S118.7035	RSC.SK.79.R118.7035
RAL 9002	RSC.SK.79.S118.9002	RSC.SK.79.R118.9002

POIGNEE RABATTABLE EN ALUMINIUM

RSC.KT.20



MATIERE ET EXECUTION :

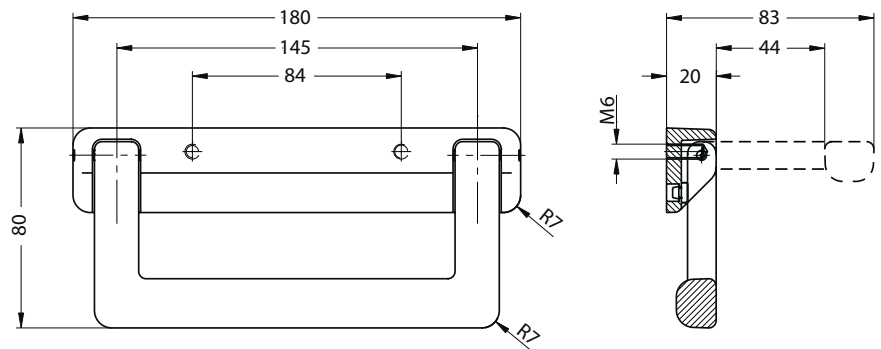
Poignée en aluminium coulé avec coating - montage par l'arrière.

Ref. RSC.KT.20.084.9005 = noir - RAL 9005.

Ref. RSC.KT.20.084.2009 = orange - RAL 2009.

Axe et ressort de rappel en INOX.

Traction : 80 daN.



POIGNEE RABATTABLE EN ALUMINIUM**RSC.PK.73****MATIERE ET EXECUTION :**

Cuvette et poignée rabattable en profilé aluminium anodisé avec **capuchons** latéraux en polyamide noir, mat.

Ref. RSC.PK.73.A... = **Modèle A** = fixation via le profilé caoutchouc supérieur enfoncé à l'arrière.

Ref. RSC.PK.73.B... = **Modèle B** = fixation par 2 vis DIN 966 – M4 x 8 par l'extérieur.

Ref. RSC.PK.73.A.N1 = modèle A – cuvette et poignée en naturel

Ref. RSC.PK.73.A.S1 = modèle A – cuvette noire et poignée en naturel

Ref. RSC.PK.73.A.N4 = modèle A = cuvette en naturel et poignée noire

Ref. RSC.PK.73.A.S4 = modèle A = cuvette et poignée noires

Ref. RSC.PK.73.B.N1 = modèle B – cuvette et poignée en naturel

Ref. RSC.PK.73.B.S1 = modèle B – cuvette noire et poignée en naturel

Ref. RSC.PK.73.B.N4 = modèle B = cuvette en naturel et poignée noire

Ref. RSC.PK.73.B.S4 = modèle B = cuvette et poignée noires

AVANTAGES :

Montage simple sans vis pour des épaisseurs de tôle de 1 à 2,5 mm avec 2 profilés caoutchouc insérés garantissant la sécurité lors du montage. Les deux rainures cruciformes décalées de 90° pour vis M4 permettent une fixation et forment une aide supplémentaire au montage de pièces (écrous carrés DIN 562).

Fixation alternative : 2 vis à tête fraisée par l'extérieur.

MONTAGE :

insérer le caoutchouc inférieur

pousser les deux capuchons latéraux sur la cuvette

enficher la poignée au-dessus du bord inférieur (env. 45°) du trou de montage et la maintenir contre la paroi du boîtier.

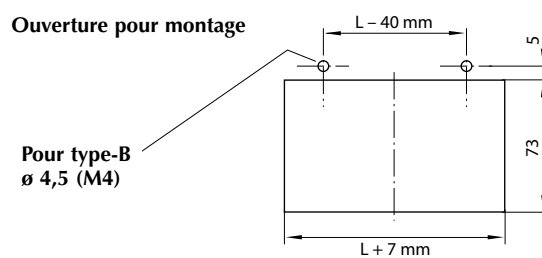
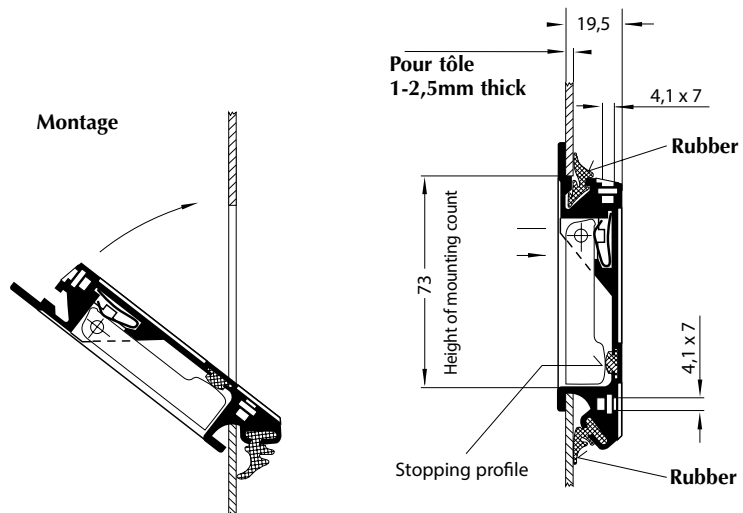
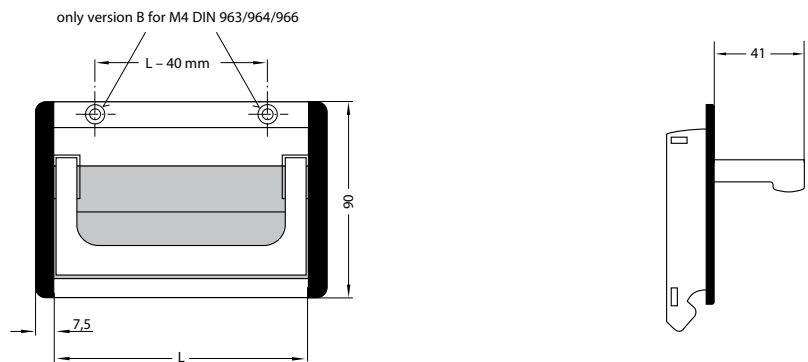
pousser le deuxième profilé caoutchouc dans la rainure supérieure ou fixer par 2 vis à tête fraisée.

POIGNEE RABATTABLE EN ALUMINIUM

RSC.PK.73



L	type	Ref.			
		<i>naturel / naturel</i>	<i>noir / naturel</i>	<i>naturel / noir</i>	<i>noir / noir</i>
100	A	RSC.PK.73.A100.N1	RSC.PK.73.A100.S1	RSC.PK.73.A100.N4	RSC.PK.73.A100.S4
100	B	RSC.PK.73.B100.N1	RSC.PK.73.B100.S1	RSC.PK.73.B100.N4	RSC.PK.73.B100.S4
118	A	RSC.PK.73.A118.N1	RSC.PK.73.A118.S1	RSC.PK.73.A118.N4	RSC.PK.73.A118.S4
118	B	RSC.PK.73.B118.N1	RSC.PK.73.B118.S1	RSC.PK.73.B118.N4	RSC.PK.73.B118.S4
167	A	RSC.PK.73.A167.N1	RSC.PK.73.A167.S1	RSC.PK.73.A167.N4	RSC.PK.73.A167.S4
167	B	RSC.PK.73.B167.N1	RSC.PK.73.B167.S1	RSC.PK.73.B167.N4	RSC.PK.73.B167.S4



POIGNEE RABATTABLE EN ALUMINIUM

RSC.SK.50



MATIERE ET EXECUTION :

Aluminium coulé sous pression

Cuvette et poignée avec coating : noir (RAL 9005), gris clair (RAL 7035) ou blanc gris (RAL 9002), finition semi-mate.

Ref. RSC.SK.50.S... :

avec système d'encliquetage dans les deux positions : travail / repos.

Ref. RSC.SK.50.R... :

avec ressort de rappel

MONTAGE :

Montage devant et derrière la paroi du boîtier, sur la même découpe.

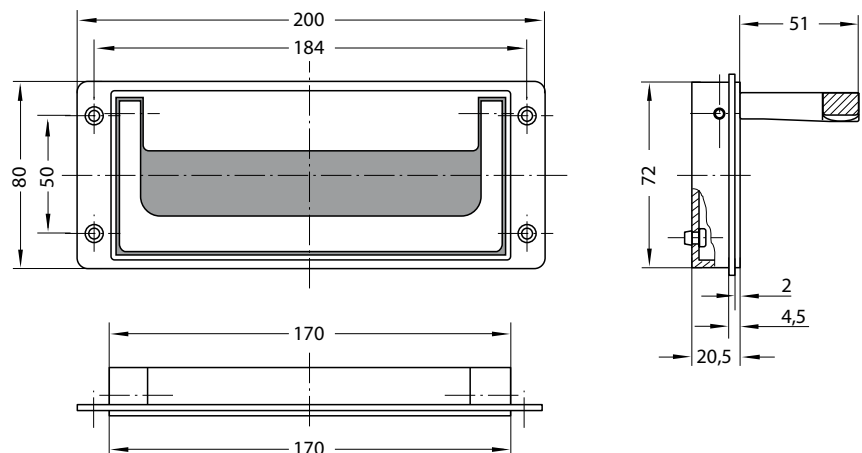
La poignée rabattable est profilée à l'arrière pour une préhension naturelle et confortable.

Le soulèvement de l'appareil est possible même lorsque la poignée n'est pas déployée.

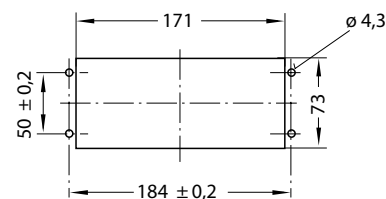
Sur demande :

- exécution hygiénique "clean".
- exécution antibactérienne "medical".

couleur	Ref.	
	encliquetable	ressort de rappel
noir - RAL 9005	RSC.SK.50.S184.9005	RSC.SK.50.R184.9005
gris - RAL 9035	RSC.SK.50.S184.7035	RSC.SK.50.R184.7035
blanc - RAL 9002	RSC.SK.50.S184.9002	RSC.SK.50.R184.9002



OUVERTURE POUR LE MONTAGE



POIGNEE RABATTABLE EN ALUMINIUM

RSC.SK.79



MATIERE ET EXECUTION :

Aluminium coulé sou
Cuvette et poignée avec coating – finition semi-mate.
noir – RAL 9005
gris clair – RAL 7035
blanc - RAL 9002

Ref. RSC.SK.79.S... = avec système d'encliquetage dans les deux positions : travail / repos.

Ref. RSC.SK.79.R... = avec ressort de rappel.

Traction : 25 daN

MONTAGE :

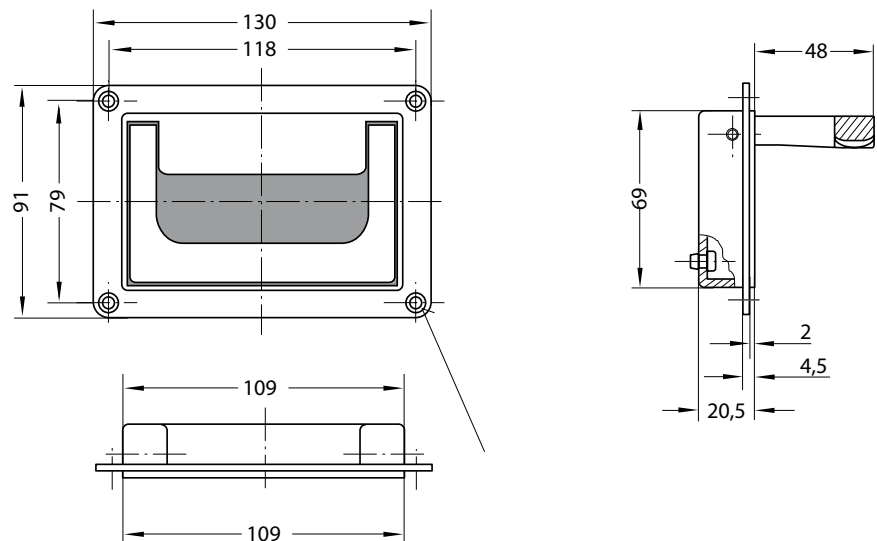
Montage devant et derrière la paroi du boîtier, sur la même découpe.

La poignée rabattable est profilée à l'arrière pour une préhension naturelle et confortable. Le soulèvement de l'appareil est possible même lorsque la poignée n'est pas déployée.

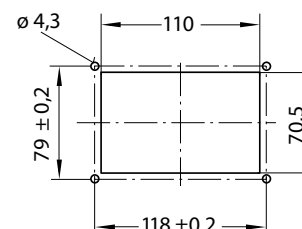
Sur demande :

- exécution hygiénique "clean".
- exécution antibactérienne "medical".

couleur	Ref.	
	encliquetable	ressort de rappel
noir - RAL 9005	RSC.SK.79.S118.9005	RSC.SK.79.R118.9005
gris - RAL 9035	RSC.SK.79.S118.7035	RSC.SK.79.R118.7035
blanc - RAL 9002	RSC.SK.79.S118.9002	RSC.SK.79.R118.9002



OUVERTURE POUR LE MONTAGE



POIGNEE RABATTABLE POUR DOIGT

RSC.KT.21.070.7035



MATIERE ET EXECUTION :

En zamak avec coating blanc RAL 7035.

Traction : 80 daN

Pour épaisseur murale de max 6,4 mm.

Livré avec matériel de fixation.

